



2018.01

Yeni Başlık Modelleri

New Rotary Joint Models





INDEX

About Us

1000 Series **4-23**

2000 Series **26-43**

3000 Series **46-47**

400-4000 Series **50-68**

6000 Series **70-75**

7000 Series **78-89**

ROTA SIZDIRMAZLIK



ROTASEAL®

SEALING SYSTEMS

2005 yılında kurulan **Rota Sızdırmazlık Elemanları San. Tic. Ltd. Şti.** başarılı geçmişi ve değişmez ilkeleriyle attığı sağlam adımlar sayesinde Türkiye’de sızdırmazlık sektöründe lider olma başarısına ulaşmıştır.

Rota Sızdırmazlık Elemanları; gıda, kimya, kağıt, arıtma tesisleri, gemicilik, tekstil, petrol vs. olmak üzere birçok sektörde faaliyet göstermektedir. Bu sektörlerde kullanılmak üzere; mekanik salmastra, yumuşak salmastra, kızgın yağ başlıkları, buhar başlıkları, su başlıkları üretimi yapmaktadır. Hedeflerini yalnızca Türkiye ile sınırlı tutmayan firmamız, ISO 9001 standartları ile ürettiği ürün gruplarını ve bunun yanında ürettiği proje bazlı ürünlerini 20 ülkeye ihraç ederek Türkiye dışında Ortadoğu başta olmak üzere çeşitli pazarlarda da kuvvetli bir şekilde boy göstermektedir. Bölgesel olarak iç piyasadaki liderlik vizyonunu küresel pazarlara taşıma gayretiyle yatırımlarını sürdürmektedir.

Rota Sızdırmazlık Elemanları kurulduğu ilk günden itibaren kaliteye verdiği önem ve zoru başarma azmi sayesinde kısa sürede sektöründe devleşmiş, bununla beraber ilkelerinden asla vazgeçmemiştir. Firmamızın değişmez prensipleri daima kalite, hizmet, zamanında teslim ve uygun fiyat olmuştur. “Üretimde başarı ve sürekliliğin teminatı hizmette dürüstlük ve kalitedir.” prensibiyle çalışan Rota Sızdırmazlık Elemanları, gösterdiğiniz yakın ilgi ve desteğinizden ötürü teşekkür eder, sizlere bugün olduğu gibi gelecekte de hizmet vermeye devam etmeyi hedeflemektedir.

Rota Sızdırmazlık Elemanları San.Tic. Ltd. Şti., which has been established in 2005, thanks to its successful background and immutable principles have become an effective leader in sealing system.

Rota Sızdırmazlık Elemanları; cooperates with various companies in different sectors like food industry, chemical industry, shipping, textile, petrol and gas industries, refinery systems and etc. We are manufacturing mechanical seals, cartridge type seals, packings, PTFE compactor sheets and rotary joints for water / steam / hot oil and air which are used in the mentioned industries. Moreover, our target is not just limited to Turkey; ISO 9001 stadard is used in the production line and Rotaseal products are exported to Middle East and also more than 20 countries. We are looking forward to reach the leadership in the international marked.

Since the firm establishment, **Rota Sızdırmazlık Elemanları** has grown each passing day due to maintain the high quality of products and its efforts. At the same time, we have been adhering to our immutable principals which are stable quality, good services, precious delivery time and reasonable prices. “The sustainability and success in production is based on the honesty and quality in service.” We are thankful of your attention and support; As today, we will continue to provide you our best services.



1000 SERIES
SU BAŐLIKLARI
WATER ROTARY JOINTS





● **TEKNİK ÖZELLİKLER**

- 3/8 " (DN 10) – 2 " (DN 50)
- Tek veya Çift Akışkan Geçişli
- Rulman Yataklama
- Radyal Tip Gövde Bağlantılı
- Basınç Dengeleyici Sızdırmazlık Grubu
- Kolay Değişimli Sızdırmazlık Parçaları
- Pirinç Gövde
- Diş Bağlantılı ve Flanş Bağlantılı Seçenekler
- Gövde Üzerinde 3 Adet Sızıntı ve Havalandırma Deliği
- Su, Sıcak Su ve Düşük Kalite Suda Kullanılır

● **TECHNICAL FEATURES**

- 3/8 " (DN 10) – 2 " (DN 50)
- Single or Double Fluid Transfer
- Bearing System
- Radial Type Housing Connection
- Pressure Balanced Sealing System
- Easy Changeable Sealing Components
- Brass Housing
- Thread or Flange Connections
- Having 3 Leakage Holes and Air Vents On the Housing
- Applicable to Water ,Hot Water and Dirty Water

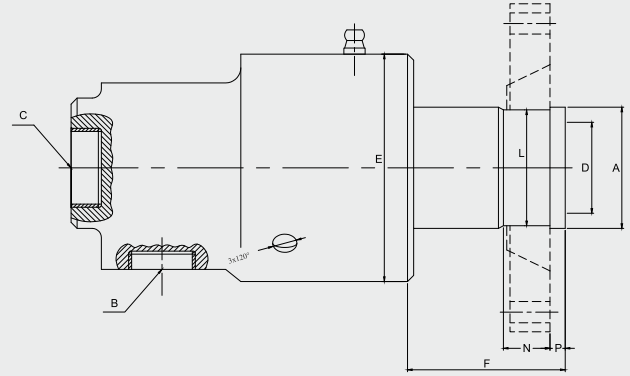
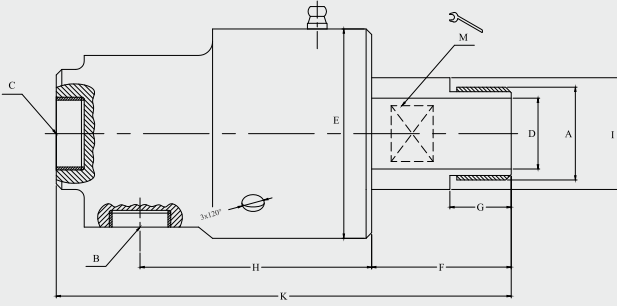
● **ÇALIŞMA LİMİTLERİ**

- Maksimum Su Basıncı: 50 Bar
- Maksimum Su Sıcaklığı: 60 °C
- Maksimum Sıcak Su Basıncı: 5 Bar
- Maksimum Sıcak Su Sıcaklığı: 120 °C
- Maksimum Hız
- DN10-DN15 ... 3500 devir / dk
- DN20-DN25 ... 3000 devir / dk
- DN32-DN40 ... 2500 devir / dk
- DN50 ... 1000 devir / dk

● **OPERATING RANGES**

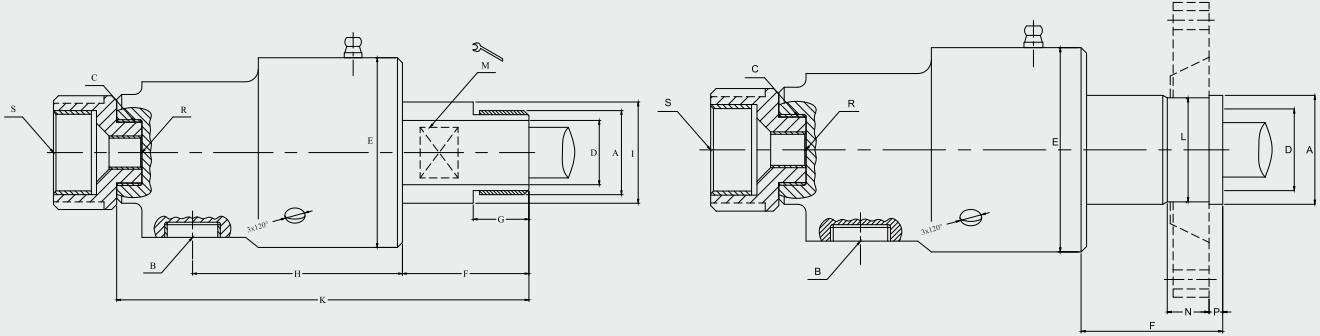
- Maximum Water Pressure: 50 Bar
- Maximum Water Temperature: 60 °C
- Maximum Hot Water Pressure: 5 Bar
- Maximum Hot Water Temperature: 120 °C
- Maximum Speed:
- DN10-DN15 ... 3500 rev./min
- DN20-DN25 ... 3000 rev./min
- DN32-DN40 ... 2500 rev./min
- DN50 ... 1000 rev./min

1000 SERİSİ / 1000 SERIES



1000 SERİSİ TEK AKIŞLI / MONOFLOW

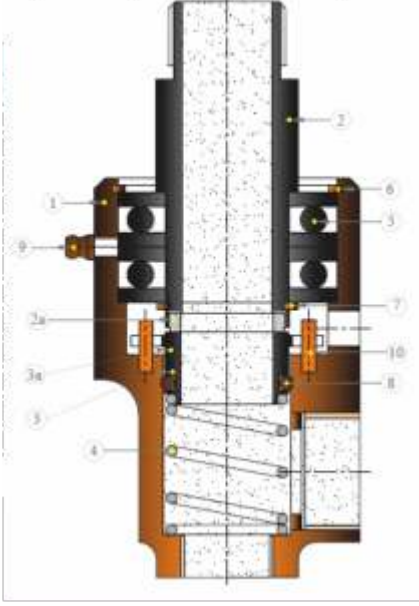
A		1000															
Şaft Ölçüsü Shaft Size	Şaft Diş Tipi Thread Type of Shaft	Model No	B	C	D	E	F	G	H	I	K	L	M	N	P	KG ≈	
DN10	3/8"	NPT-SAĞ (RH)	3/8"	1/4"	10	45	30	14	59	22	110	-	19	-	-	0,6	
		NPT-SOL (LH)															1037-021-106
		BSP-SAĞ (RH)															1037-021-205
		BSP-SOL (LH)															1037-021-206
		QR															1037-021-400
											19,6		16,5	9,5			
DN15	1/2"	NPT-SAĞ (RH)	1/2"	3/8"	15	53	33	15	66	25	121	-	22	-	-	0,94	
		NPT-SOL (LH)															1050-021-108
		BSP-SAĞ (RH)															1050-021-207
		BSP-SOL (LH)															1050-021-208
		METRİK 20x1,5 SAĞ (RH)															1050-021-307
		METRİK 20x1,5 SOL (LH)															1050-021-308
											19,6		16,5	9,5			
DN20	3/4"	NPT-SAĞ (RH)	3/4"	1/2"	20	66	38	18	70	35	132	-	30	-	-	1,6	
		NPT-SOL (LH)															1075-021-110
		BSP-SAĞ (RH)															1075-021-209
		BSP-SOL (LH)															1075-021-210
		METRİK 27x1,5 SAĞ (RH)															1075-021-309
		METRİK 27x1,5 SOL (LH)															1075-021-310
											24,15		17,5	11,1			
DN25	1"	NPT-SAĞ (RH)	1"	3/4"	25	75	50	22	83	40	163	-	36	-	-	2,4	
		NPT-SOL (LH)															1100-021-112
		BSP-SAĞ (RH)															1100-021-211
		BSP-SOL (LH)															1100-021-212
		METRİK 35x1,5 SAĞ (RH)															1100-021-311
		METRİK 35x1,5 SOL (LH)															1100-021-312
											30,76		17,5	11,1			
DN32	1-1/4"	NPT-SAĞ (RH)	1-1/4"	1"	32	90	55	26	97	50	196	-	46	-	-	4,15	
		NPT-SOL (LH)															1125-021-114
		BSP-SAĞ (RH)															1125-021-213
		BSP-SOL (LH)															1125-021-214
		QR															1125-021-400
											39,55		19	12,7			
DN40	1-1/2"	NPT-SAĞ (RH)	1-1/2"	1-1/4"	38	108	62	29	102	60	217	-	55	-	-	5,9	
		NPT-SOL (LH)															1150-021-116
		BSP-SAĞ (RH)															1150-021-215
		BSP-SOL (LH)															1150-021-216
		METRİK 50x1,5 SAĞ (RH)															1150-021-315
		METRİK 50x1,5 SOL (LH)															1150-021-316
											44,99		22,2	12,7			
DN50	2"	NPT-SAĞ (RH)	2"	1-1/2"	50	118	65	29	121	70	240	-	65	-	-	7,4	
		NPT-SOL (LH)															1200-021-118
		BSP-SAĞ (RH)															1200-021-217
		BSP-SOL (LH)															1200-021-218
		QR															1200-021-400
											56,1		28,5	15,9			



1000 SERİSİ ÇİFT AKIŞLI / DOUFLOW

A		1000																		
Şaft Ölçüsü Shaft Size	Şaft Diş Tipi Thread Type of Shaft	Model No	B	C	D	E	F	G	H	I	K	R	S	L	M	N	P	KG ≈		
DN10	3/8"	NPT-SAĞ (RH)	3/8"	1/4"	10	45	30	14	59	22	110	1/8"	1/4"-1/8"		19,6	16,5	9,5	0,7		
		NPT-SOL (LH)																	1037-021-106 D	
		BSP-SAĞ (RH)																	1037-021-205 D	
		BSP-SOL (LH)																	1037-021-206 D	
		QR																	1037-021-400 D	
DN15	1/2"	NPT-SAĞ (RH)	1/2"	3/8"	15	53	33	15	66	25	121	1/4"-1/8"	3/8"-1/4"		19,6	16,5	9,5	1		
		NPT-SOL (LH)																	1050-021-108 D	
		BSP-SAĞ (RH)																	1050-021-207 D	
		BSP-SOL (LH)																	1050-021-208 D	
		METRİK 20x1,5 SAĞ (RH)																	1050-021-307 D	
		METRİK 20x1,5 SOL (LH)																	1050-021-308 D	
QR	1050-021-400 D																			
DN20	3/4"	NPT-SAĞ (RH)	3/4"	1/2"	20	66	38	18	70	35	132	3/8"-1/4"	1/2"-3/8"		24,15	-	17,5	11,1	1,8	
		NPT-SOL (LH)																		1075-021-110 D
		BSP-SAĞ (RH)																		1075-021-209 D
		BSP-SOL (LH)																		1075-021-210 D
		METRİK 27x1,5 SAĞ (RH)																		1075-021-309 D
		METRİK 27x1,5 SOL (LH)																		1075-021-310 D
QR	1075-021-400 D																			
DN25	1"	NPT-SAĞ (RH)	1"	3/4"	25	75	50	22	83	40	163	1/2"-3/8"	3/4"-1/2"		30,76	-	17,5	11,1	2,6	
		NPT-SOL (LH)																		1100-021-112 D
		BSP-SAĞ (RH)																		1100-021-211 D
		BSP-SOL (LH)																		1100-021-212 D
		METRİK 35x1,5 SAĞ (RH)																		1100-021-311 D
		METRİK 35x1,5 SOL (LH)																		1100-021-312 D
QR	1100-021-400 D																			
DN32	1-1/4"	NPT-SAĞ (RH)	1-1/4"	1"	32	90	55	26	97	50	196	3/4"-1/2"	3/4"-1"		39,55	-	19	12,7	4,4	
		NPT-SOL (LH)																		1125-021-114 D
		BSP-SAĞ (RH)																		1125-021-213 D
		BSP-SOL (LH)																		1125-021-214 D
		QR																		1125-021-400 D
DN40	1-1/2"	NPT-SAĞ (RH)	1-1/2"	1-1/4"	38	108	62	29	102	60	217	3/4"-1"	1-1/4"-1"		44,99	-	22,2	12,7	6,2	
		NPT-SOL (LH)																		1150-021-116 D
		BSP-SAĞ (RH)																		1150-021-215 D
		BSP-SOL (LH)																		1150-021-216 D
		METRİK 50x1,5 SAĞ (RH)																		1150-021-315 D
		METRİK 50x1,5 SOL (LH)																		1150-021-316 D
QR	1150-021-400 D																			
DN50	2"	NPT-SAĞ (RH)	2"	1-1/2"	50	118	65	29	121	70	240	1"-1/4"	1-1/2"-1-1/4"		56,1	-	28,5	15,9	7,7	
		NPT-SOL (LH)																		1200-021-118 D
		BSP-SAĞ (RH)																		1200-021-217 D
		BSP-SOL (LH)																		1200-021-218 D
		QR																		1200-021-400 D

● 1000 SERİSİ YEDEK PARÇALARI / 1000 SERIES REPAIR KIT

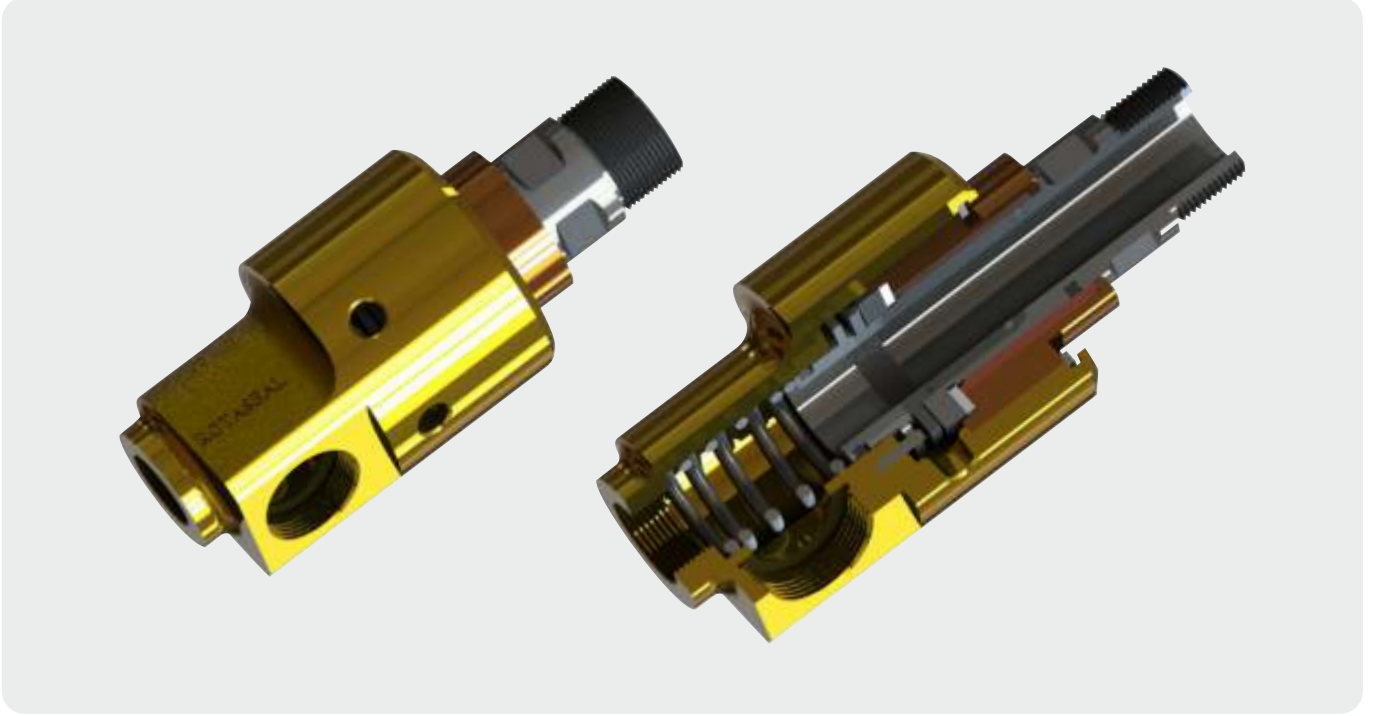


1000 SERİSİ / 1000 SERIES		
Parça No	Tanımlama	Description
1	Dövme Gövde	Hammered Brass Housing
2	Döner Şaft	Rotary Shaft
2-a	Döner Eleman Karbon Yüzeyi	Carbon Seat Face
3	Sabit Eleman	Stationary Seat
3-a	Sabit Eleman Yüzeyi	Seat Face
4	Baskı Yayı	Compression Spring
5	Yataklama Rulmanı	Bearing
6	Gövde Segmanı	Body Segment
7	Şaft Segmanı	Shaft Segment
8	Sızdırmazlık - O-Ringi	Seat - O - Ring
9	Grasörlük	Greaser
10	Pim	Pin



1000 SERİSİ - YEDEK PARÇA LİSTESİ / 1000 SERIES - SPARE PARTS LIST									
No	Ölçü/Size Ürün/Product								
		3/8"	1/2"	3/4"	1"	1-1/4"	1-1/2"	2"	
1	Grup (Group)	Model No	1037-K-BSP-RH	1050-K-BSP-RH	1075-K-BSP-RH	1100-K-BSP-RH	1125-K-BSP-RH	1150-K-BSP-RH	1200-K-BSP-RH
			1037-K-BSP-LH	1050-K-BSP-LH	1075-K-BSP-LH	1100-K-BSP-LH	1125-K-BSP-LH	1150-K-BSP-LH	1200-K-BSP-LH
			1037-K-NPT-RH	1050-K-NPT-RH	1075-K-NPT-RH	1100-K-NPT-RH	1125-K-NPT-RH	1150-K-NPT-RH	1200-K-NPT-RH
			1037-K-NPT-LH	1050-K-NPT-LH	1075-K-NPT-LH	1100-K-NPT-LH	1125-K-NPT-LH	1150-K-NPT-LH	1200-K-NPT-LH
2	Tamir Kiti-1/ Repair Kit-1	Model No	1037-021-BSP-RH(1)	1050-021-BSP-RH(1)	1075-021-BSP-RH(1)	1100-021-BSP-RH(1)	1125-021-BSP-RH(1)	1150-021-BSP-RH(1)	1200-021-BSP-RH(1)
			1037-021-BSP-RH(2)	1050-021-BSP-RH(2)	1075-021-BSP-RH(2)	1100-021-BSP-RH(2)	1125-021-BSP-RH(2)	1150-021-BSP-RH(2)	1200-021-BSP-RH(2)
3	Tamir Kiti-2/ Repair Kit-2		1037-021(2)	1050-021(2)	1075-021(2)	1100-021(2)	1125-021(2)	1150-021(2)	1200-021(2)

Not: Grup (Tüm iç takım grubu), Tamir Takımı 1 (Şaft rulman hariç iç ekipmanlar) ve Tamir Takımı 2 (Sızdırmazlık yüzeyleri Döner + Sabit)
Note: Goup (Full package), Repair Kit 1 (Inside Equipment Except Shaft and Bearing), Repair Kit 2 (Rotary and Stationary seal faces)



● **TEKNİK ÖZELLİKLER**

- 3/8" (DN 10) – 1" (DN 25)
- Tek veya Çift Akışkan Geçişli
- Balanslı Sızdırmazlık Grubu
- Kolay Değişimli Sızdırmazlık Parçaları
- Dövme Pirinç Gövde
- Diş Bağlantılı ve Flanş Bağlantılı Seçenekler
- Paslanmaz Çelik Şaft
- Toz Önleyici
- Su, Sıcak Suda Kullanılır

● **TECHNICAL FEATURES**

- 3/8" (DN 10) – 1" (DN 25)
- Single or Double Fluid Transfer
- Balanced Sealing Group
- Easy Changeable Sealing Components
- Forged Brass Housing
- Thread or Flange Connections
- Stainless Steel Shaft
- Dust Cover
- Applicable to Water and Hot Water

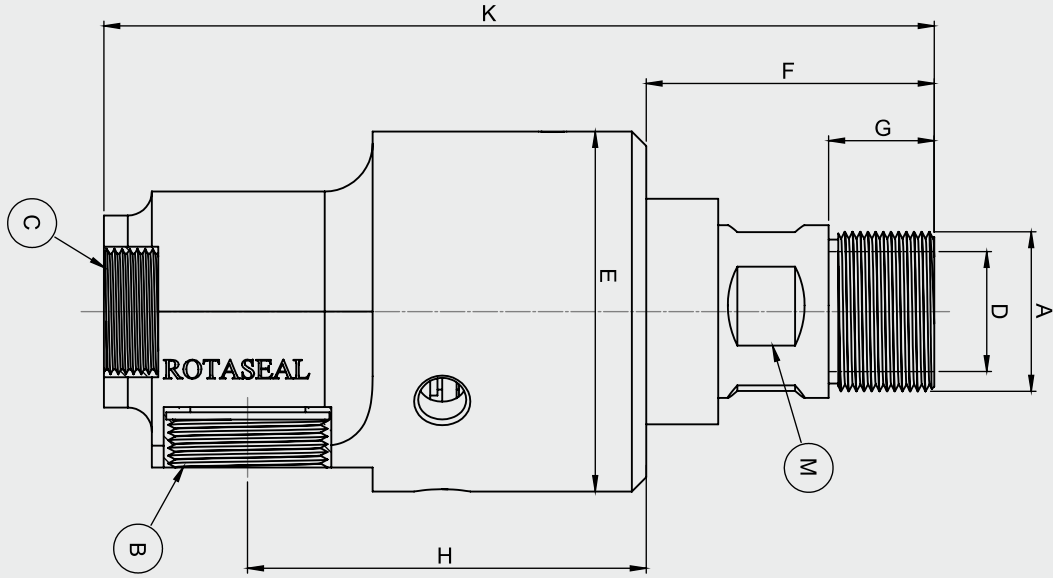
● **ÇALIŞMA LİMİTLERİ**

- Maksimum Su Basıncı: 50 Bar
- Maksimum Su Sıcaklığı: 90 °C
- Maksimum Sıcak Su Basıncı: 5 Bar
- Maksimum Sıcak Su Sıcaklığı: 90 °C
- Maksimum Hız
- DN10-DN15 ... 3500 devir / dk
- DN20-DN25 ... 3000 devir / dk
- DN32-DN40 ... 2700 devir / dk
- DN10 ... 1200 devir / dk

● **OPERATING RANGES**

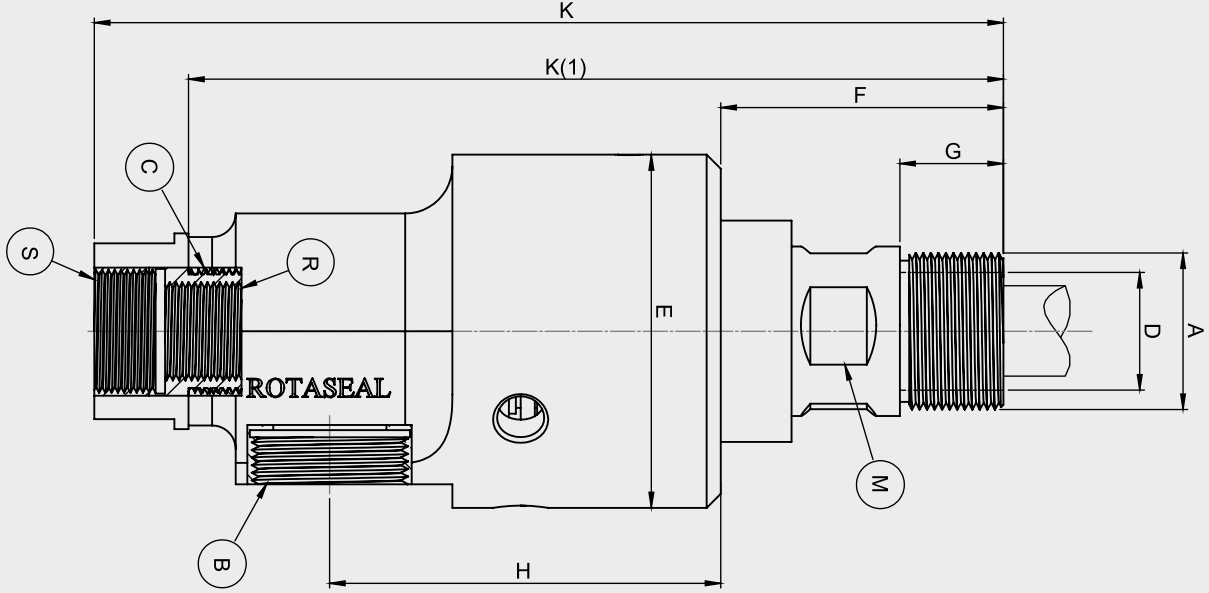
- Maximum Water Pressure: 50 Bar
- Maximum Water Temperature: 90 °C
- Maximum Hot Water Pressure: 5 Bar
- Maximum Hot Water Temperature: 90 °C
- Maximum Speed:
- DN10-DN15 ... 3500 rev./min
- DN20-DN25 ... 3000 rev./min
- DN32-DN40 ... 2700 rev./min
- DN10 ... 1200 rev./min

● 1000 DC SERİSİ / 1000 DC SERIES



1000 DC SERİSİ TEK AKIŞLI / MONOFLOW

Şaft Ölçüsü Shaft Size		A	1000 DC	B	C	D	E	F	G	H	K	M	KG ≈
		Şaft Diş Tipi Thread Type of Shaft	Model No										
DN10	3/8"	NPT-SAĞ (RH)	1037DC-021-105	3/8"	1/4"	9	45	39,5	14	59	119,5	19	1,07
		NPT-SOL (LH)	1037DC-021-106										
		BSP-SAĞ (RH)	1037DC-021-205										
		BSP-SOL (LH)	1037DC-021-206										
DN15	1/2"	NPT-SAĞ (RH)	1050DC-021-107	1/2"	3/8"	15	53	45,5	15	66	133,5	22	1,98
		NPT-SOL (LH)	1050DC-021-108										
		BSP-SAĞ (RH)	1050DC-021-207										
		BSP-SOL (LH)	1050DC-021-208										
		METRİK 20x1,5 SAĞ (RH)	1050DC-021-307										
		METRİK 20x1,5 SOL (LH)	1050DC-021-308										
DN20	3/4"	NPT-SAĞ (RH)	1075DC-021-109	3/4"	1/2"	20	66	53	18	70	147	30	2,44
		NPT-SOL (LH)	1075DC-021-110										
		BSP-SAĞ (RH)	1075DC-021-209										
		BSP-SOL (LH)	1075DC-021-210										
		METRİK 27x1,5 SAĞ (RH)	1075DC-021-309										
		METRİK 27x1,5 SOL (LH)	1075DC-021-310										
DN25	1"	NPT-SAĞ (RH)	1100DC-021-111	1"	3/4"	25	75	59	22	83	172	36	3,8
		NPT-SOL (LH)	1100DC-021-112										
		BSP-SAĞ (RH)	1100DC-021-211										
		BSP-SOL (LH)	1100DC-021-212										
		METRİK 35x1,5 SAĞ (RH)	1100DC-021-311										
		METRİK 35x1,5 SOL (LH)	1100DC-021-312										



1000 DC SERİSİ ÇİFT AKIŞLI / DOUFLOW

A		1000 DC													
Şaft Ölçüsü Shaft Size	Şaft Diş Tipi Thread Type of Shaft	Model No	B	C	D	E	F	G	H	K(1)	K	M	R	S	KG ≈
DN10	NPT-SAĞ (RH)	1037DC-021-105 D	3/8"	1/4"	9	45	39,5	14	59	119,5	139,5	19	1/8"	1/4"-1/8"	1,29
	NPT-SOL (LH)	1037DC-021-106 D													
	BSP-SAĞ (RH)	1037DC-021-205 D													
	BSP-SOL (LH)	1037DC-021-206 D													
DN15	NPT-SAĞ (RH)	1050DC-021-107 D	1/2"	3/8"	15	53	45,5	15	66	133,5	153,5	22	1/4"-1/8"	3/8"-1/4"	2,21
	NPT-SOL (LH)	1050DC-021-108 D													
	BSP-SAĞ (RH)	1050DC-021-207 D													
	BSP-SOL (LH)	1050DC-021-208 D													
	METRİK 20x1,5 SAĞ (RH)	1050DC-021-307 D													
	METRİK 20x1,5 SOL (LH)	1050DC-021-308 D													
DN20	NPT-SAĞ (RH)	1075DC-021-109 D	3/4"	1/2"	20	66	53	18	70	147	167	30	3/8"-1/4"	1/2"-3/8"	2,74
	NPT-SOL (LH)	1075DC-021-110 D													
	BSP-SAĞ (RH)	1075DC-021-209 D													
	BSP-SOL (LH)	1075DC-021-210 D													
	METRİK 27x1,5 SAĞ (RH)	1075DC-021-309 D													
	METRİK 27x1,5 SOL (LH)	1075DC-021-310 D													
DN25	NPT-SAĞ (RH)	1100DC-021-111 D	1"	3/4"	25	75	59	22	83	172	197	36	1/2"-3/8"	3/4"-1/2"	4,2
	NPT-SOL (LH)	1100DC-021-112 D													
	BSP-SAĞ (RH)	1100DC-021-211 D													
	BSP-SOL (LH)	1100DC-021-212 D													
	METRİK 35x1,5 SAĞ (RH)	1100DC-021-311 D													
	METRİK 35x1,5 SOL (LH)	1100DC-021-312 D													

● 1000 G SERİSİ / 1000 G SERIES



● TEKNİK ÖZELLİKLER

- 3/8" (DN 10) – 2" (DN 50)
- Tek veya Çift Akışkan Geçişli
- Balanslı Sızdırmazlık Grubu
- Kolay Değişimli Sızdırmazlık Parçaları
- Karbon Çelik Gövde
- Diş Bağlantılı ve Flanş Bağlantılı Seçenekler
- Paslanmaz Çelik Şaft
- Paslanmaz Çelik Yay
- Su, Sıcak Suda Kullanılır

● TECHNICAL FEATURES

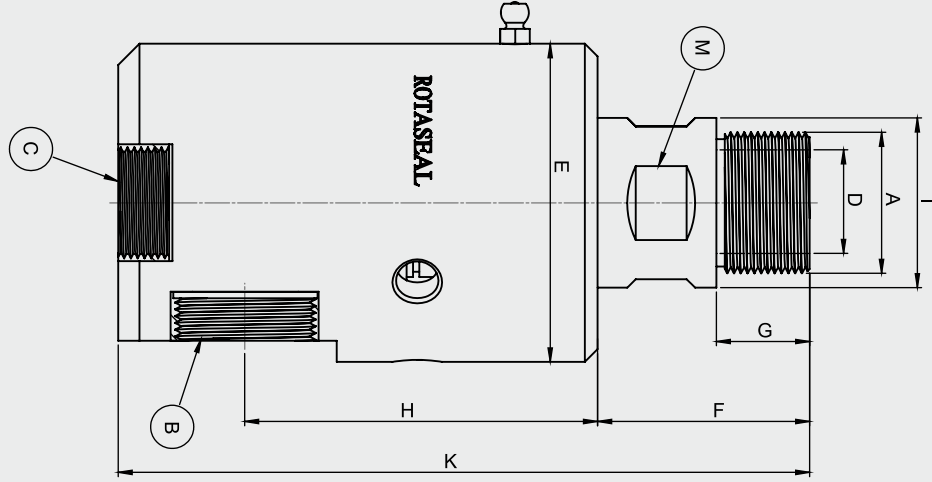
- 3/8" (DN 10) – 2" (DN 50)
- Single or Double Fluid Transfer
- Balanced Sealing Group
- Easy Changeable Sealing Components
- Carbon Steel Housing
- Thread or Flange Connections
- Stainless Steel Shaft
- Stainless Steel Spring
- Applicable to Water and Hot Water

● ÇALIŞMA LİMİTLERİ

- Maksimum Su Basıncı: 50 Bar
- Maksimum Su Sıcaklığı: 60 °C
- Maksimum Sıcak Su Basıncı: 5 Bar
- Maksimum Sıcak Su Sıcaklığı: 90 °C
- Maksimum Hız
- DN10-DN15 ... 3500 devir / dk
- DN20-DN25 ... 3000 devir / dk
- DN32-DN40 ... 2750 devir / dk
- DN50 ... 1250 devir / dk

● OPERATING RANGES

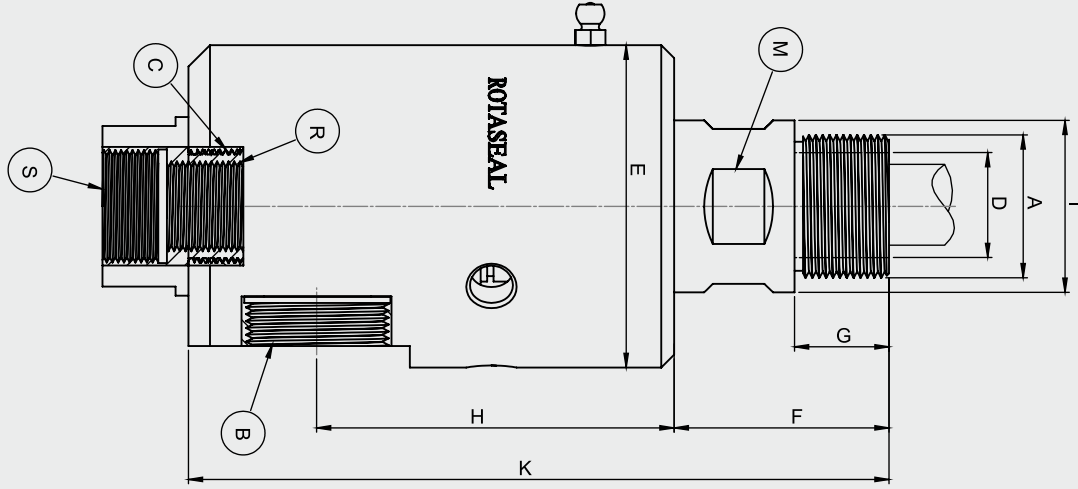
- Maximum Water Pressure: 50 Bar
- Maximum Water Temperature: 60 °C
- Maximum Hot Water Pressure: 5 Bar
- Maximum Hot Water Temperature: 90 °C
- Maximum Speed:
- DN10-DN15 ... 3500 rev./min
- DN20-DN25 ... 3000 rev./min
- DN32-DN40 ... 2750 rev./min
- DN50 ... 1250 rev./min



1000 G SERİSİ TEK AKIŞLI / MONOFLOW

Şaft Ölçüsü Shaft Size		A	1000 G		B	C	D	E	F	G	H	I	K	M	KG ≈	
		Şaft Diş Tipi Thread Type of Shaft	Model No													
DN10	3/8"	NPT-SAĞ (RH)	1037G-021-105	3/8"	1/4"	10	45	30	14	59	22	110	19	0,7		
		NPT-SOL (LH)	1037G-021-106													
		BSP-SAĞ (RH)	1037G-021-205													
		BSP-SOL (LH)	1037G-021-206													
DN15	1/2"	NPT-SAĞ (RH)	1050G-021-107	1/2"	3/8"	15	53	33	15	66	25	121	22	1,4		
		NPT-SOL (LH)	1050G-021-108													
		BSP-SAĞ (RH)	1050G-021-207													
		BSP-SOL (LH)	1050G-021-208													
		METRİK 20x1,5 SAĞ (RH)	1050G-021-307													
		METRİK 20x1,5 SOL (LH)	1050G-021-308													
DN20	3/4"	NPT-SAĞ (RH)	1075G-021-109	3/4"	1/2"	20	66	38	18	70	35	132	30	1,8		
		NPT-SOL (LH)	1075G-021-110													
		BSP-SAĞ (RH)	1075G-021-209													
		BSP-SOL (LH)	1075G-021-210													
		METRİK 27x1,5 SAĞ (RH)	1075G-021-309													
		METRİK 27x1,5 SOL (LH)	1075G-021-310													
DN25	1"	NPT-SAĞ (RH)	1100G-021-111	1"	3/4"	25	75	50	22	83	40	163	36	2,8		
		NPT-SOL (LH)	1100G-021-112													
		BSP-SAĞ (RH)	1100G-021-211													
		BSP-SOL (LH)	1100G-021-212													
		METRİK 35x1,5 SAĞ (RH)	1100G-021-311													
		METRİK 35x1,5 SOL (LH)	1100G-021-312													
DN32	1-1/4"	NPT-SAĞ (RH)	1125G-021-113	1-1/4"	1"	32	90	55	26	97	50	196	46	3,7		
		NPT-SOL (LH)	1125G-021-114													
		BSP-SAĞ (RH)	1125G-021-213													
		BSP-SOL (LH)	1125G-021-214													
DN40	1-1/2"	NPT-SAĞ (RH)	1150G-021-115	1-1/2"	1-1/4"	38	108	62	29	102	60	217	55	7,4		
		NPT-SOL (LH)	1150G-021-116													
		BSP-SAĞ (RH)	1150G-021-215													
		BSP-SOL (LH)	1150G-021-216													
		METRİK 50x1,5 SAĞ (RH)	1150G-021-315													
		METRİK 50x1,5 SOL (LH)	1150G-021-316													
DN50	2"	NPT-SAĞ (RH)	1200G-021-117	2"	1-1/2"	50	118	65	29	121	70	240	65	11		
		NPT-SOL (LH)	1200G-021-118													
		BSP-SAĞ (RH)	1200G-021-217													
		BSP-SOL (LH)	1200G-021-218													

● 1000 G SERİSİ / 1000 G SERIES



1000 G SERİSİ ÇİFT AKIŞLI / DOUFLOW

Şaft Ölçüsü Shaft Size		A	1000 G		B	C	D	E	F	G	H	I	K	R	S	KG ≈
		Şaft Diş Tipi Thread Type of Shaft	Model No													
DN10	3/8"	NPT-SAĞ (RH)	1037G-021-105D													
		NPT-SOL (LH)	1037G-021-106 D													
		BSP-SAĞ (RH)	1037G-021-205 D													
DN15	1/2"	BSP-SOL (LH)	1037G-021-206 D													
		NPT-SAĞ (RH)	1050G-021-107 D													
		NPT-SOL (LH)	1050G-021-108 D													
DN20	3/4"	BSP-SAĞ (RH)	1050G-021-207 D													
		BSP-SOL (LH)	1050G-021-208 D													
		METRİK 20x1,5 SAĞ (RH)	1050G-021-307 D													
DN25	1"	METRİK 20x1,5 SOL (LH)	1050G-021-308 D													
		NPT-SAĞ (RH)	1075G-021-109 D													
		NPT-SOL (LH)	1075G-021-110 D													
DN32	1-1/4"	BSP-SAĞ (RH)	1075G-021-209 D													
		BSP-SOL (LH)	1075G-021-210 D													
		METRİK 27x1,5 SAĞ (RH)	1075G-021-309 D													
DN40	1-1/2"	METRİK 27x1,5 SOL (LH)	1075G-021-310 D													
		NPT-SAĞ (RH)	1100G-021-111D													
		NPT-SOL (LH)	1100G-021-112 D													
DN50	2"	BSP-SAĞ (RH)	1100G-021-211 D													
		BSP-SOL (LH)	1100G-021-212D													
		METRİK 35x1,5 SAĞ (RH)	1100G-021-311 D													
DN32	1-1/4"	METRİK 35x1,5 SOL (LH)	1100G-021-312D													
		NPT-SAĞ (RH)	1125G-021-113D													
		NPT-SOL (LH)	1125G-021-114 D													
DN40	1-1/2"	BSP-SAĞ (RH)	1125G-021-213 D													
		BSP-SOL (LH)	1125G-021-214 D													
		METRİK 50x1,5 SAĞ (RH)	1150G-021-315D													
DN50	2"	METRİK 50x1,5 SOL (LH)	1150G-021-316D													
		NPT-SAĞ (RH)	1200G-021-117 D													
		NPT-SOL (LH)	1200G-021-118 D													
DN50	2"	BSP-SAĞ (RH)	1200G-021-217 D													
		BSP-SOL (LH)	1200G-021-218 D													



● **TEKNİK ÖZELLİKLER**

- 3/8" (DN 10) – 2" (DN 50)
- Tek veya Çift Akışkan Geçişli
- Balanslı Sızdırmazlık Grubu
- Kolay Değişimli Sızdırmazlık Parçaları
- Paslanmaz Çelik Gövde
- Diş Bağlantılı ve Flanş Bağlantılı Seçenekler
- Paslanmaz Çelik Şaft
- Su, Sıcak Su ve Gıda Sektöründe Kullanılır

● **TECHNICAL FEATURES**

- 3/8" (DN 10) – 2" (DN 50)
- Single or Double Fluid Transfer
- Balanced Sealing Group
- Easy Changeable Sealing Components
- Stainless Steel Housing
- Thread or Flange Connections
- Stainless Steel Shaft
- Applicable to Water, Hot Water and Food Industry

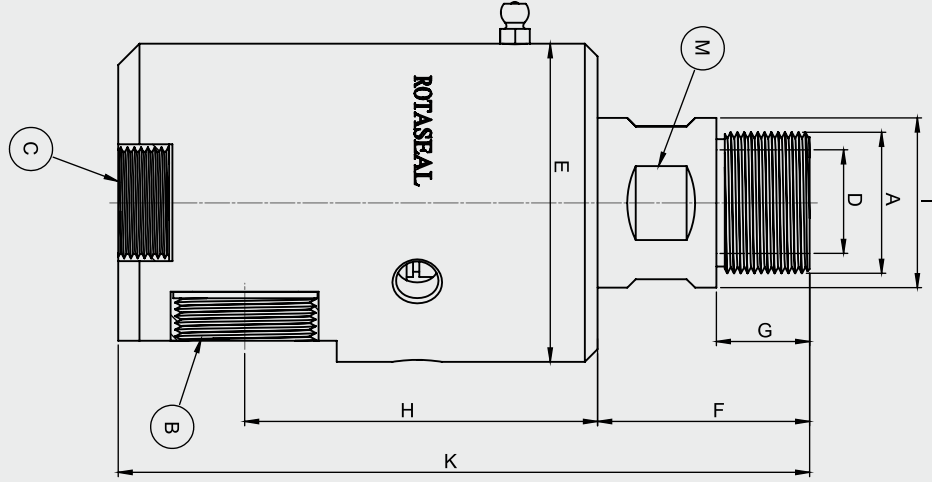
● **ÇALIŞMA LİMİTLERİ**

- Maksimum Su Basıncı: 50 Bar
- Maksimum Su Sıcaklığı: 60 °C
- Maksimum Sıcak Su Basıncı: 5 Bar
- Maksimum Sıcak Su Sıcaklığı: 90 °C
- Maksimum Hız
- DN10-DN15 ... 3500 devir / dk
- DN20-DN25 ... 3000 devir / dk
- DN32-DN40 ... 2750 devir / dk
- DN10 ... 1250 devir / dk

● **OPERATING RANGES**

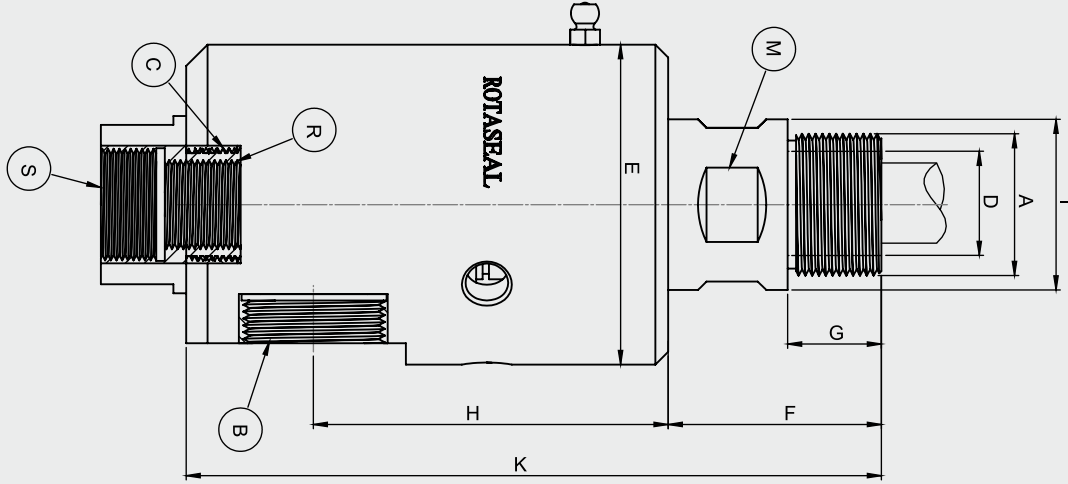
- Maximum Water Pressure: 50 Bar
- Maximum Water Temperature: 60 °C
- Maximum Hot Water Pressure: 5 Bar
- Maximum Hot Water Temperature: 90 °C
- Maximum Speed:
- DN10-DN15 ... 3500 rev./min
- DN20-DN25 ... 3000 rev./min
- DN32-DN40 ... 2750 rev./min
- DN10 ... 1250 rev./min

1000 inox SERİSİ / 1000 inox SERIES



1000 inox SERİSİ TEK AKIŞLI / MONOFLOW

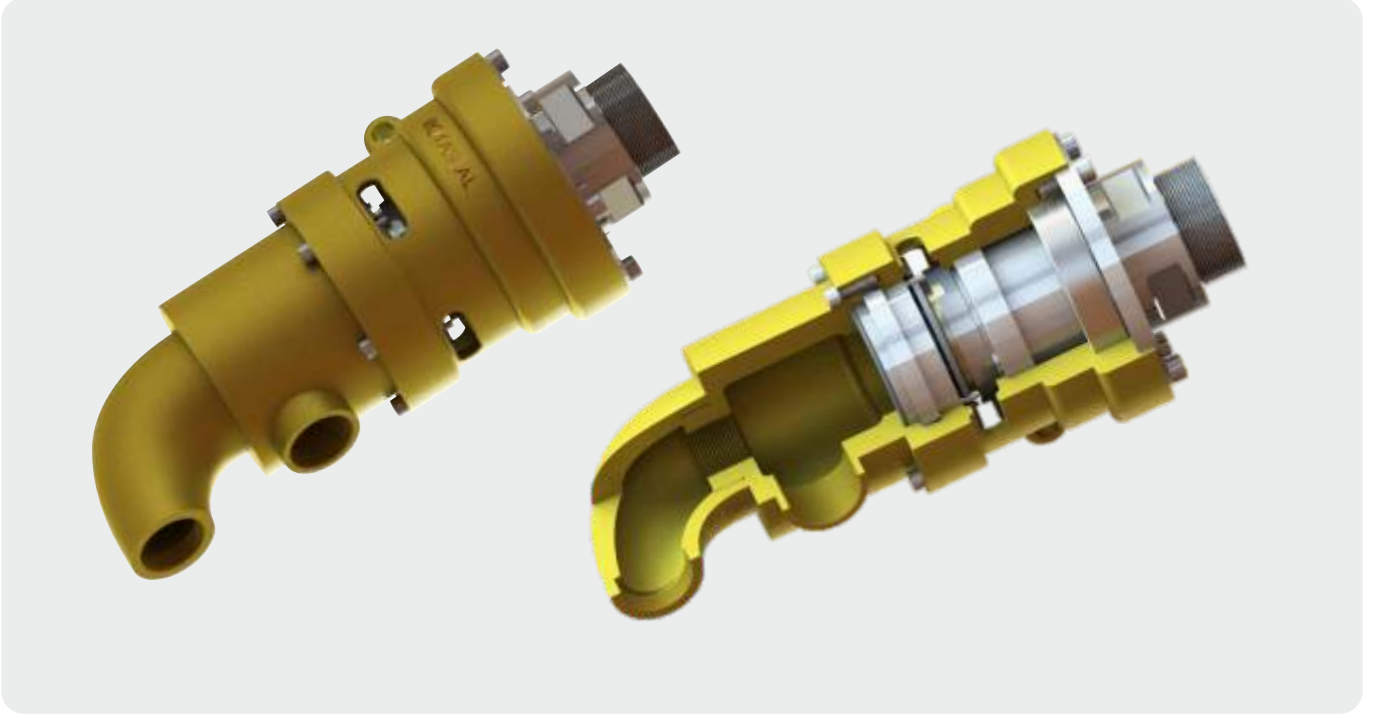
Şaft Ölçüsü Shaft Size	A		1000 inox											
	Şaft Diş Tipi Thread Type of Shaft	Model No	B	C	D	E	F	G	H	I	K	M	KG ≈	
DN10	3/8"	NPT-SAĞ (RH)	1037ix-021-105	3/8"	1/4"	10	45	30	14	59	22	110	19	0,7
		NPT-SOL (LH)	1037ix-021-106											
		BSP-SAĞ (RH)	1037ix-021-205											
DN15	1/2"	BSP-SOL (LH)	1037ix-021-206	1/2"	3/8"	15	53	33	15	66	25	121	22	1,4
		NPT-SAĞ (RH)	1050ix-021-107											
		NPT-SOL (LH)	1050ix-021-108											
		BSP-SAĞ (RH)	1050ix-021-207											
		BSP-SOL (LH)	1050ix-021-208											
		METRİK 20x1,5 SAĞ (RH)	1050ix-021-307											
METRİK 20x1,5 SOL (LH)	1050ix-021-308													
DN20	3/4"	NPT-SAĞ (RH)	1075ix-021-109	3/4"	1/2"	20	66	38	18	70	35	132	30	1,8
		NPT-SOL (LH)	1075ix-021-110											
		BSP-SAĞ (RH)	1075ix-021-209											
		BSP-SOL (LH)	1075ix-021-210											
		METRİK 27x1,5 SAĞ (RH)	1075ix-021-309											
		METRİK 27x1,5 SOL (LH)	1075ix-021-310											
DN25	1"	NPT-SAĞ (RH)	1100ix-021-111	1"	3/4"	25	75	50	22	83	40	163	36	2,8
		NPT-SOL (LH)	1100ix-021-112											
		BSP-SAĞ (RH)	1100ix-021-211											
		BSP-SOL (LH)	1100ix-021-212											
		METRİK 35x1,5 SAĞ (RH)	1100ix-021-311											
		METRİK 35x1,5 SOL (LH)	1100ix-021-312											
DN32	1-1/4"	NPT-SAĞ (RH)	1125ix-021-113	1-1/4"	1"	32	90	55	26	97	50	196	46	3,7
		NPT-SOL (LH)	1125ix-021-114											
		BSP-SAĞ (RH)	1125ix-021-213											
		BSP-SOL (LH)	1125ix-021-214											
DN40	1-1/2"	NPT-SAĞ (RH)	1150ix-021-115	1-1/2"	1-1/4"	38	108	62	29	102	60	217	55	7,4
		NPT-SOL (LH)	1150ix-021-116											
		BSP-SAĞ (RH)	1150ix-021-215											
		BSP-SOL (LH)	1150ix-021-216											
		METRİK 50x1,5 SAĞ (RH)	1150ix-021-315											
		METRİK 50x1,5 SOL (LH)	1150ix-021-316											
DN50	2"	NPT-SAĞ (RH)	1200ix-021-117	2"	1-1/2"	50	118	65	29	121	70	240	65	11
		NPT-SOL (LH)	1200ix-021-118											
		BSP-SAĞ (RH)	1200ix-021-217											
		BSP-SOL (LH)	1200ix-021-218											



1000 inox SERİSİ ÇİFT AKIŞLI / DOUFLOW

Şaft Ölçüsü Shaft Size		A	1000 inox											B	C	D	E	F	G	H	I	K	R	S	M	KG ≈	
		Şaft Diş Tipi Thread Type of Shaft	Model No																								
DN10	3/8"	NPT-SAĞ (RH)	1037ix-021-105 D	3/8"	1/4"	10	45	30	14	59	22	110	1/8"	1/4"-1/8"	19	0,75											
		NPT-SOL (LH)	1037ix-021-106 D																								
		BSP-SAĞ (RH)	1037ix-021-205 D																								
DN15	1/2"	BSP-SOL (LH)	1037ix-021-206 D	1/2"	3/8"	15	53	33	15	66	25	121	1/4"-1/8"	3/8"-1/4"	22	1,55											
		NPT-SAĞ (RH)	1050ix-021-107 D																								
		NPT-SOL (LH)	1050ix-021-108 D																								
		BSP-SAĞ (RH)	1050ix-021-207 D																								
		BSP-SOL (LH)	1050ix-021-208 D																								
METRİK 20x1,5 SAĞ (RH)	1050ix-021-307 D																										
METRİK 20x1,5 SOL (LH)	1050ix-021-308 D																										
DN20	3/4"	NPT-SAĞ (RH)	1075ix-021-109 D	3/4"	1/2"	20	66	38	18	70	35	132	3/8"-1/4"	1/2"-3/8"	30	1,95											
		NPT-SOL (LH)	1075ix-021-110 D																								
		BSP-SAĞ (RH)	1075ix-021-209 D																								
		BSP-SOL (LH)	1075ix-021-210 D																								
		METRİK 27x1,5 SAĞ (RH)	1075ix-021-309 D																								
METRİK 27x1,5 SOL (LH)	1075ix-021-310 D																										
DN25	1"	NPT-SAĞ (RH)	1100ix-021-111 D	1"	3/4"	25	75	50	22	83	40	163	1/2"-3/8"	3/4"-1/2"	36	2,95											
		NPT-SOL (LH)	1100ix-021-112 D																								
		BSP-SAĞ (RH)	1100ix-021-211 D																								
		BSP-SOL (LH)	1100ix-021-212 D																								
		METRİK 35x1,5 SAĞ (RH)	1100ix-021-311 D																								
METRİK 35x1,5 SOL (LH)	1100ix-021-312 D																										
DN32	1-1/4"	NPT-SAĞ (RH)	1125ix-021-113 D	1-1/4"	1"	32	90	55	26	97	50	196	3/4"-1/2"	1"-3/4"	46	3,9											
		NPT-SOL (LH)	1125ix-021-114 D																								
		BSP-SAĞ (RH)	1125ix-021-213 D																								
		BSP-SOL (LH)	1125ix-021-214 D																								
DN40	1-1/2"	NPT-SAĞ (RH)	1150ix-021-115 D	1-1/2"	1-1/4"	38	108	62	29	102	60	217	1"-3/4"	1-1/4"-1"	55	7,65											
		NPT-SOL (LH)	1150ix-021-116 D																								
		BSP-SAĞ (RH)	1150ix-021-215 D																								
		BSP-SOL (LH)	1150ix-021-216 D																								
		METRİK 50x1,5 SAĞ (RH)	1150ix-021-315 D																								
METRİK 50x1,5 SOL (LH)	1150ix-021-316 D																										
DN50	2"	NPT-SAĞ (RH)	1200ix-021-117 D	2"	1-1/2"	50	118	65	29	121	70	240	1-1/4"-1"	1-1/2"-1-1/4"	65	11											
		NPT-SOL (LH)	1200ix-021-118 D																								
		BSP-SAĞ (RH)	1200ix-021-217 D																								
		BSP-SOL (LH)	1200ix-021-218 D																								

● 1000 L SERİSİ / 1000 L SERIES



● TEKNİK ÖZELLİKLER

2 ½" (DN 65) – 4" (DN 100)
Tek veya Çift Akışkan Geçişli
Basınç Dengeleyici Sızdırmazlık Grubu
Kolay Değişimli Sızdırmazlık Parçaları
Sfero Gövde
Dış Bağlantılı ve Flanş Bağlantılı Seçenekler
Paslanmaz Çelik Şaft
Kendinden Destekli
Su ve Sıcak Suda Kullanılır

● TECHNICAL FEATURES

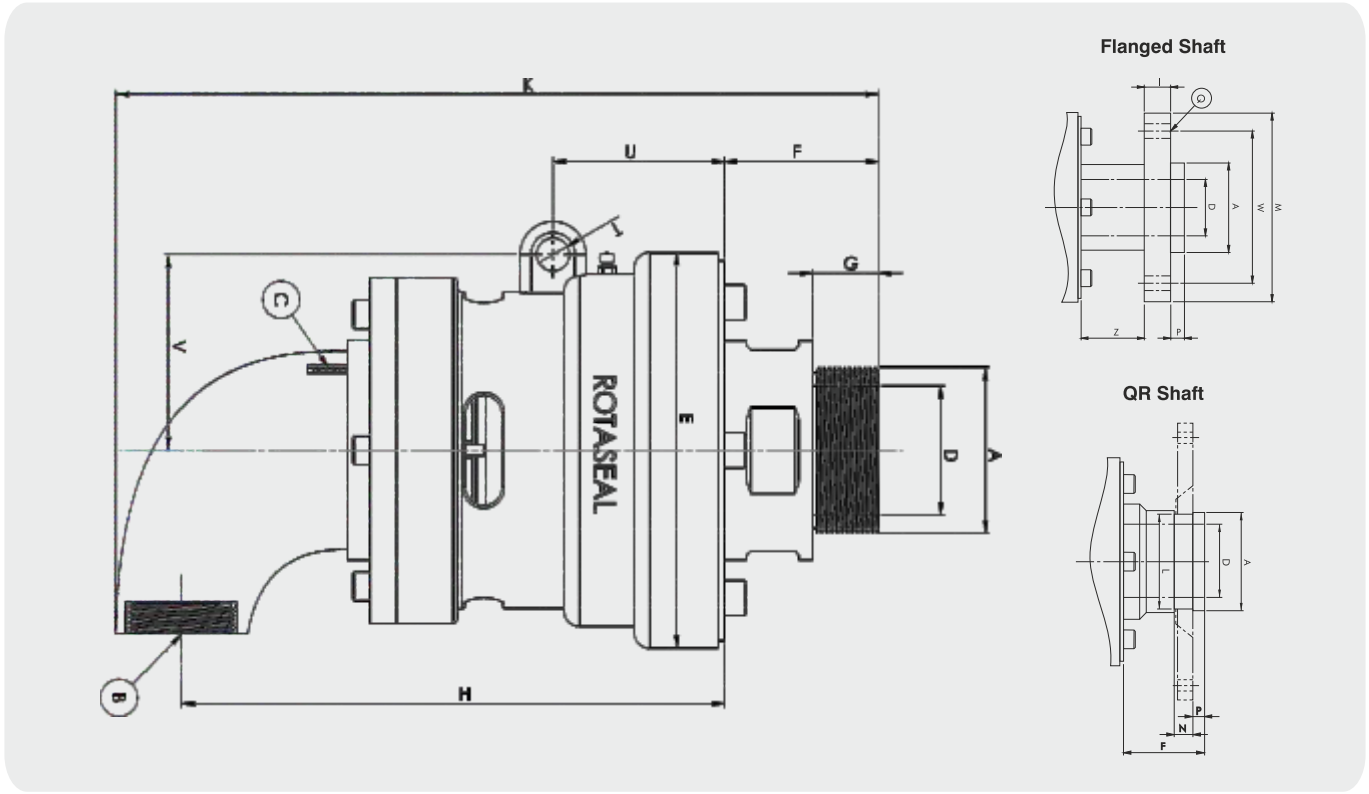
2 ½" (DN 65) – 4" (DN 100)
Single or Double Fluid Transfer
Pressure Balanced Sealing System
Easy Changeable Sealing Components
Nodular Cast Iron Housing
Thread or Flange Connections
Stainless Steel Shaft
Self Supported System
Applicable to Water and Hot Water

● ÇALIŞMA LİMİTLERİ

Maksimum Su Basıncı: 10 Bar
Maksimum Su Sıcaklığı: 60 °C
Maksimum Sıcak Su Basıncı: 5 Bar
Maksimum Sıcak Su Sıcaklığı: 90 °C
Maksimum Hız
750 devir / dk

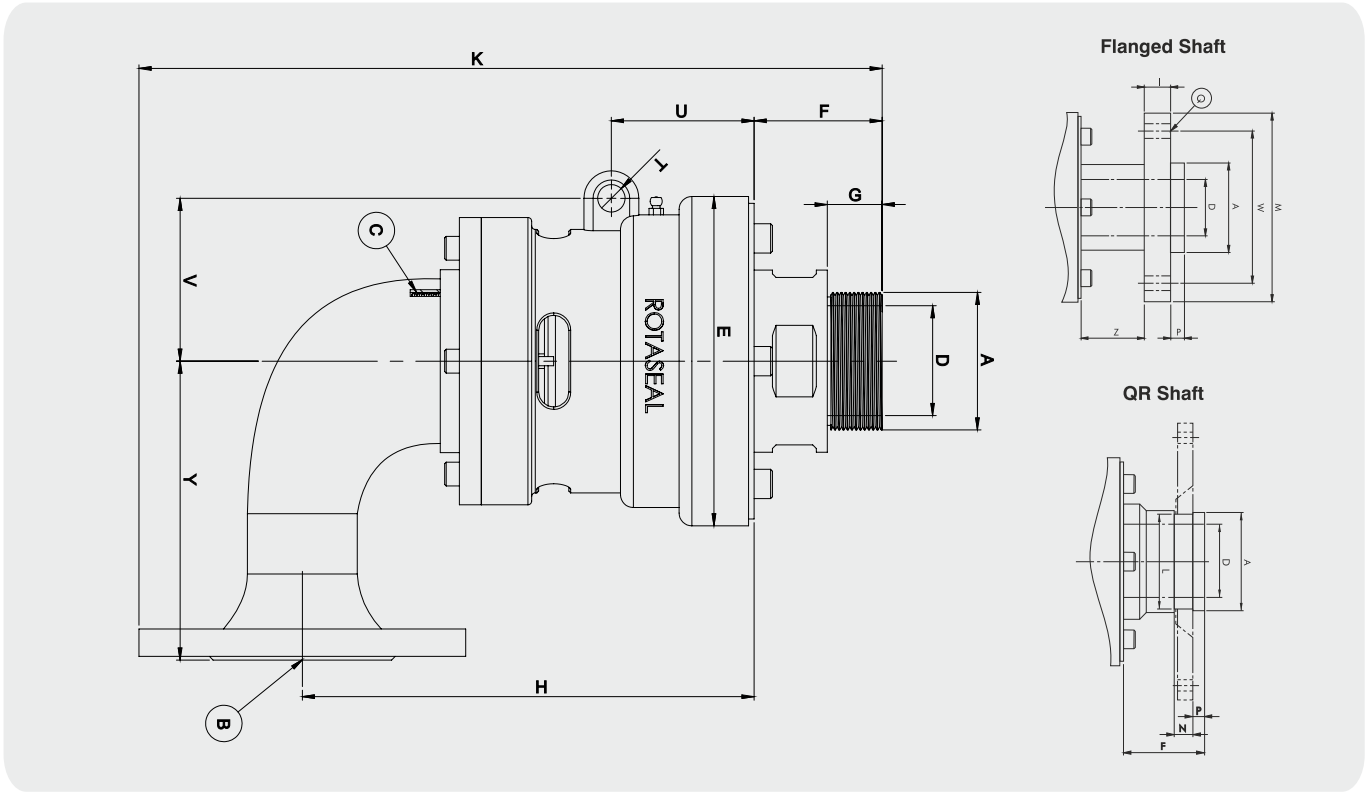
● OPERATING RANGES

Maximum Water Pressure: 10 Bar
Maximum Water Temperature: 60 °C
Maximum Hot Water Pressure: 5 Bar
Maximum Hot Water Temperature: 90 °C
Maximum Speed:
750 rev./min



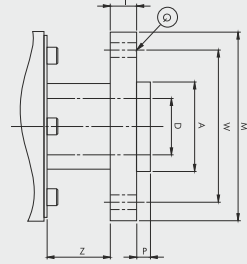
1000 L - S1 SERİSİ TEK AKIŞLI / SINGLE FLOW																						
A		1000 L - S1																				
Şaft Ölçüsü Shaft Size	Şaft Diş Tipi Thread Type of Shaft	Model No	B	C	D	E	F	G	H	I	K	L	M	N	P	Q	U	V	W	Y	Z	Kg
DN65	2-1/2"	NPT-SAĞ (RH)	1250L-027-121S1	2-1/2"	2-1/2"	65	175	30	220	25	383	68,1	179	12,5	4xø18	15	73	90	145	60	23	18,5
		NPT-SOL (LH)	1250L-027-122S1																			
		QR-NPT	1250L-027-400NS1																			
		FLANŞLI (Flange)	1250L-027-500NS1																			
		BSP-SAĞ (RH)	1250L-027-221S1																			
		BSP-SOL (LH)	1250L-027-222S1																			
		QR-BSP	1250L-027-400BS1																			
DN80	3"	FLAŞLI (Flange)	1250L-027-500BS1	3"	3"	75	200	44	269	29	435	83,1	209	15	6xø18	15	93	99	175	67	33	26
		NPT-SAĞ (RH)	1300L-027-123S1																			
		NPT-SOL (LH)	1300L-027-124S1																			
		QR	1300L-027-400NS1																			
		FLANŞLI (Flange)	1300L-027-500NS1																			
		BSP-SAĞ (RH)	1300L-027-223S1																			
		BSP-SOL (LH)	1300L-027-224S1																			
QR	1300L-027-400BS1																					
DN100	4"	FLANŞLI (Flange)	1300L-071-500BS1	4"	4"	100	256	45	325	29	512	108,6	229	20	8xø18	16	113	126	197	71	58	51
		NPT-SAĞ (RH)	1400L-027-129S1																			
		NPT-SOL (LH)	1400L-027-130S1																			
		QR	1400L-027-400NS1																			
		FLAŞLI (Flange)	1400L-027-500NS1																			
		BSP-SAĞ (RH)	1400L-027-229S1																			
		BSP-SOL (LH)	1400L-027-230S1																			
QR	1400L-027-400BS1																					
FLANŞLI (Flange)	1400L-027-500BS1																					

● 1000 L S2 SERİSİ / 1000 L S2 SERIES

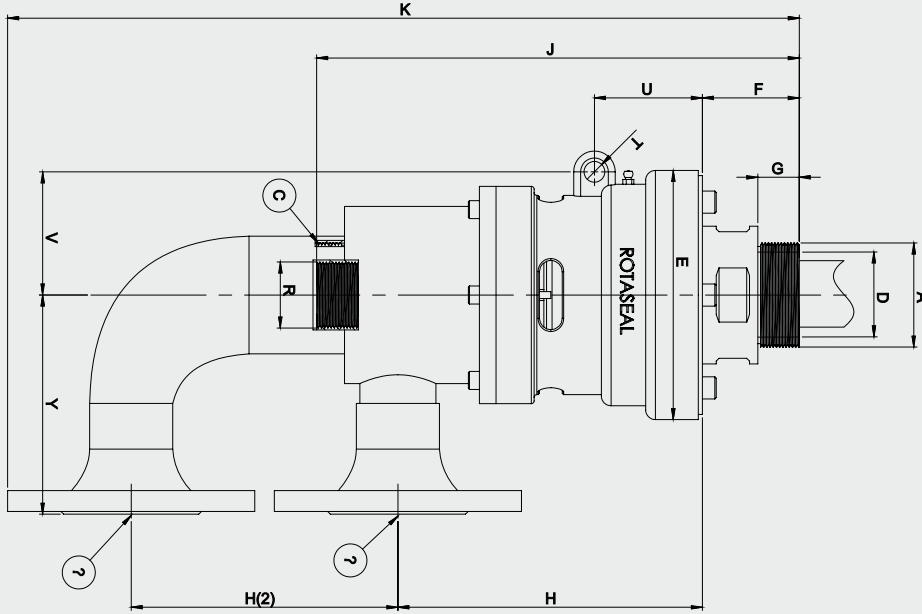
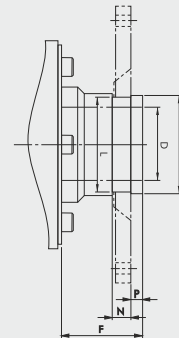


1000 L - S2 SERİSİ TEK AKIŞLI / SINGLE FLOW																						
A		1000 L - S2																				
Şaft Ölçüsü Shaft Size	Şaft Diş Tipi Thread Type of Shaft	Model No	B	C	D	E	F	G	H	I	K	L	M	N	P	Q	U	V	W	Y	Z	Kg
DN65	2-1/2"	NPT-SAĞ (RH)	2-1/2"	2-1/2"	65	175	72	30	310	403	68,1	29,5	19	15	90	145	152	60	22,5	149	20	
		NPT-SOL (LH)																				1250L-027-122S2
		QR-NPT																				1250L-027-400NS2
		FLANŞLI (Flange)																				1250L-027-500NS2
		BSP-SAĞ (RH)																				1250L-027-221S2
		BSP-SOL (LH)																				1250L-027-222S2
		QR-BSP																				1250L-027-400BS2
FLAŞLI (Flange)	1250L-027-500BS2																					
DN80	3"	NPT-SAĞ (RH)	3"	3"	75	200	89	44	358	458	83,1	33	22,2	73	99	175	155	67	31	178	28	
		NPT-SOL (LH)																				1300L-027-124S2
		QR																				1300L-027-400NS2
		FLANŞLI (Flange)																				1300L-027-500NS2
		BSP-SAĞ (RH)																				1300L-027-223S2
		BSP-SOL (LH)																				1300L-027-224S2
		QR																				1300L-027-400BS2
FLANŞLI (Flange)	1300L-071-500BS2																					
DN100	4"	NPT-SAĞ (RH)	4"	4"	100	256	115	45	440	550	108,6	39	25,4	113	126	197	180	71	72,5	178	65	
		NPT-SOL (LH)																				1400L-027-130S2
		QR																				1400L-027-400NS2
		FLAŞLI (Flange)																				1400L-027-500NS2
		BSP-SAĞ (RH)																				1400L-027-229S2
		BSP-SOL (LH)																				1400L-027-230S2
		QR																				1400L-027-400BS2
FLANŞLI (Flange)	1400L-027-500BS1																					

Flanged Shaft



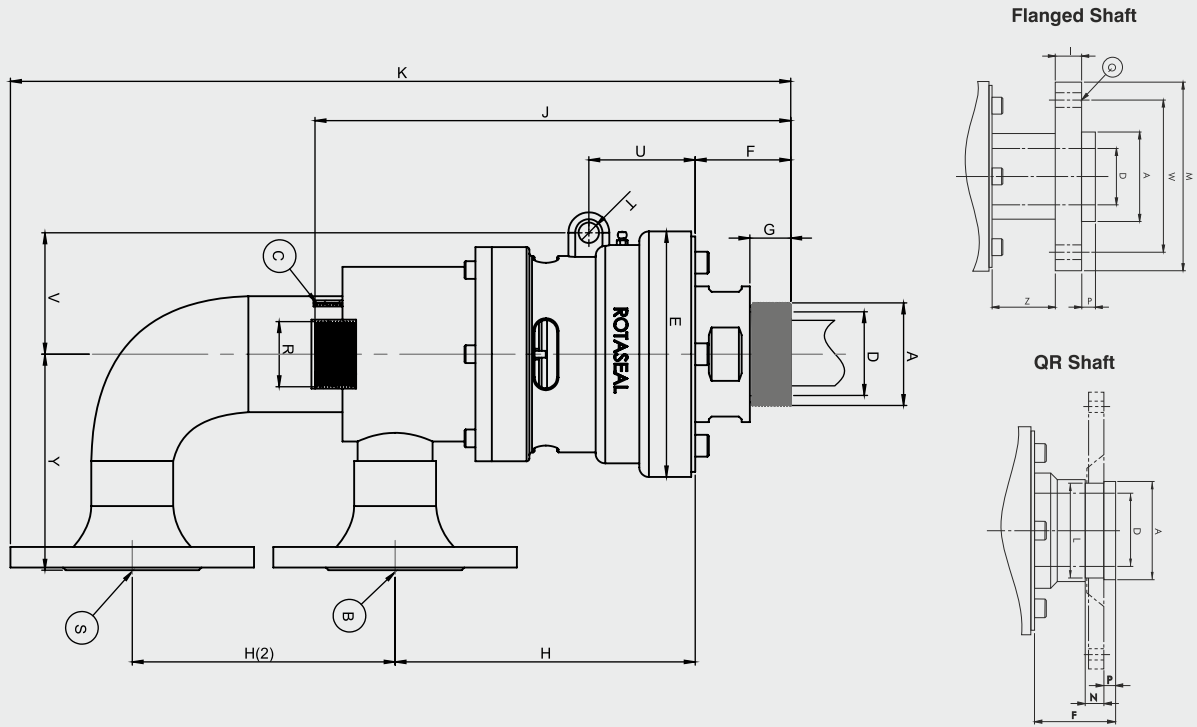
QR Shaft



1000 L - T1 SERİSİ ÇİFT AKIŞLI / DOUFLOW

A		1000 L - T1		B	C	D	E	F	G	H	H(2)	I	J	K	L	N	O	P	Q	R	S	U	V	W	M	Z	Kg	
Şaft Ölçüsü Shaft Size	Şaft Dış Tipi Thread Type of Shaft	Model No																										
		SSP	RSP																									
DN65	2-1/2"	NPT-SAĞ (RH)	1250L-027-121ST1	1250L-027-121RT1	1-1/2"	2-1/2"	65	175	72	30	208	114	25	367	441	68,1	29,5	15	19	4xø18	1-1/2"	1-1/2"	73	90	145	179	60	25
		NPT-SOL (LH)	1250L-027-122ST1	1250L-027-122RT1																								
		QR-NPT	1250L-027-400NST1	1250L-027-400NRT1																								
		FLANŞLI (Flange)	1250L-027-500NST1	1250L-027-500NRT1																								
		BSP-SAĞ (RH)	1250L-027-221ST1	1250L-027-221RT1																								
		BSP-SOL (LH)	1250L-027-222ST1	1250L-027-222RT1																								
		QR-BSP	1250L-027-400BST1	1250L-027-400BRT1																								
FLAŞLI (Flange)	1250L-027-500BST1	1250L-027-500BRT1																										
DN80	3"	NPT-SAĞ (RH)	1300L-027-123ST1	1300L-027-123RT1	3"	3"	75	200	89	44	230	149	29	425	529	83,1	33	15	22,5	6xø18	2"	2"	93	99	175	209	67	37
		NPT-SOL (LH)	1300L-027-124ST1	1300L-027-124RT1																								
		QR	1300L-027-400NST1	1300L-027-400NRT1																								
		FLANŞLI (Flange)	1300L-027-500NST1	1300L-027-500NRT1																								
		BSP-SAĞ (RH)	1300L-027-223ST1	1300L-027-223RT1																								
		BSP-SOL (LH)	1300L-027-224ST1	1300L-027-224RT1																								
		QR	1300L-027-400BST1	1300L-027-400BRT1																								
FLANŞLI (Flange)	1300L-071-500BST1	1300L-071-500BRT1																										
DN100	4"	NPT-SAĞ (RH)	1400L-027-129ST1	1400L-027-129RT1	4"	4"	100	256	115	45	293	171	29	527	630	108,6	39	16	25,4	8xø18	2-1/2"	2-1/2"	113	126	197	229	71	72,5
		NPT-SOL (LH)	1400L-027-130ST1	1400L-027-130RT1																								
		QR	1400L-027-400NST1	1400L-027-400NRT1																								
		FLAŞLI (Flange)	1400L-027-500NST1	1400L-027-500NRT1																								
		BSP-SAĞ (RH)	1400L-027-229ST1	1400L-027-229RT1																								
		BSP-SOL (LH)	1400L-027-230ST1	1400L-027-230RT1																								
		QR	1400L-027-400BST1	1400L-027-400BRT1																								
FLANŞLI (Flange)	1400L-027-500BST1	1400L-027-500BRT1																										

1000 L T2 SERİSİ / 1000 L T2 SERIES



1000 L - T2 SERİSİ ÇİFT AKIŞLI / DOUFLOW

A		1000 L - T2		B	C	D	E	F	G	H	H(2)	I	J	K	L	M	N	P	Q	R	S	T	U	V	W	Y	Z	Kg
Şaft Ölçüsü Shaft Size	Şaft Dış Tipi Thread Type of Shaft	Model No																										
		SSP	RSP																									
DN65	2-1/2"	NPT-SAĞ (RH)	1250L-027-121ST2	1250L-027-121RT2	1-1/2"	2-1/2"	65	175	72	30	208	153	326	506	68,1	29,5	19	1-1/2"	1-1/2"	15	73	90	145	130	60	30	25	
		NPT-SOL (LH)	1250L-027-122ST2	1250L-027-122RT2																								
		QR-NPT	1250L-027-400NST2	1250L-027-400NRT2																								
		FLANŞLI (Flange)	1250L-027-500NST2	1250L-027-500NRT2																								
		BSP-SAĞ (RH)	1250L-027-221ST2	1250L-027-221RT2																								
		BSP-SOL (LH)	1250L-027-222ST2	1250L-027-222RT2																								
		QR-BSP	1250L-027-400BST2	1250L-027-400BRT2																								
FLAŞLI (Flange)	1250L-027-500BST2	1250L-027-500BRT2	25	179	12,5	4xø18	145	60	30																			
DN80	3"	NPT-SAĞ (RH)	1300L-027-123ST2	1300L-027-123RT2	3"	3"	75	200	89	44	230	171	374	573	83,1	33	22,5	2"	2"	15	93	99	175	136	67	40	35	
		NPT-SOL (LH)	1300L-027-124ST2	1300L-027-124RT2																								
		QR	1300L-027-400NST2	1300L-027-400NRT2																								
		FLANŞLI (Flange)	1300L-027-500NST2	1300L-027-500NRT2																								
		BSP-SAĞ (RH)	1300L-027-223ST2	1300L-027-223RT2																								
		BSP-SOL (LH)	1300L-027-224ST2	1300L-027-224RT2																								
		QR	1300L-027-400BST2	1300L-027-400BRT2					29	209	15	6xø18	175	67	40													
FLANŞLI (Flange)	1300L-071-500BST2	1300L-071-500BRT2	29	209	15	6xø18	175	67	40																			
DN100	4"	NPT-SAĞ (RH)	1400L-027-129ST2	1400L-027-129RT2	4"	4"	100	256	115	45	293	195	482	596	108,6	39	25,4	2-1/2"	2-1/2"	16	113	126	197	160	71	80	72	
		NPT-SOL (LH)	1400L-027-130ST2	1400L-027-130RT2																								
		QR	1400L-027-400NST2	1400L-027-400NRT2																								
		FLAŞLI (Flange)	1400L-027-500NST2	1400L-027-500NRT2																								
		BSP-SAĞ (RH)	1400L-027-229ST2	1400L-027-229RT2																								
		BSP-SOL (LH)	1400L-027-230ST2	1400L-027-230RT2																								
		QR	1400L-027-400BST2	1400L-027-400BRT2					29	229	20	8xø18	197	71	80													
FLANŞLI (Flange)	1400L-027-500BST2	1400L-027-500BRT2	29	229	20	8xø18	197	71	80																			



● **TEKNİK ÖZELLİKLER**

- 3/4" (DN 20) – 1" (DN 25)
- Tek veya Çift Akışkan Geçişli
- Balanslı Sızdırmazlık Grubu
- Kolay Değişimli Sızdırmazlık Parçaları
- Sfero Gövde
- Diş Bağlantılı ve Flanş Bağlantılı Seçenekler
- Paslanmaz Çelik Şaft
- Bronz Burç Sistemiyle Kuru Çalışabilir Sistem
- Su için Kullanılır

● **TECHNICAL FEATURES**

- 3/4" (DN 20) – 1" (DN 25)
- Single or Double Fluid Transfer
- Balanced Sealing Group
- Easy Changeable Sealing Components
- Nodular Casting Iron Housing
- Thread or Flange Connections
- Stainless Steel Shaft
- It Needs No Lubrication Due to Its Bronze Bushing System
- Applicable to Water

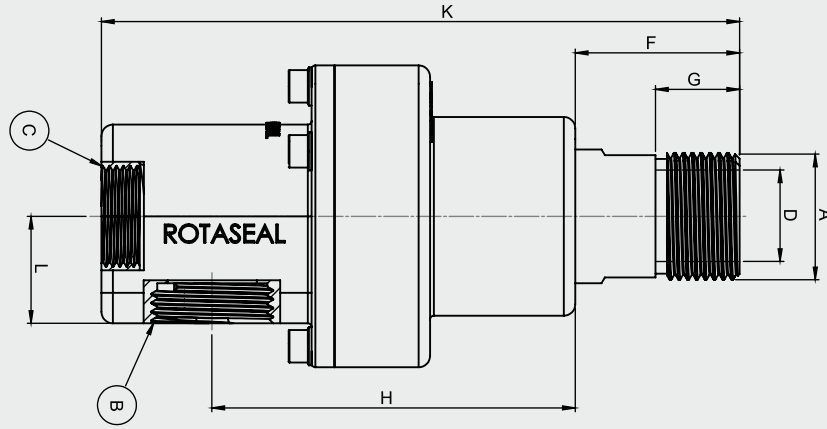
● **ÇALIŞMA LİMITLERİ**

- Maksimum Su Basıncı: 10 Bar
- Maksimum Su Sıcaklığı: 120 °C
- Maksimum Hız: 100 devir / dk

● **OPERATING RANGES**

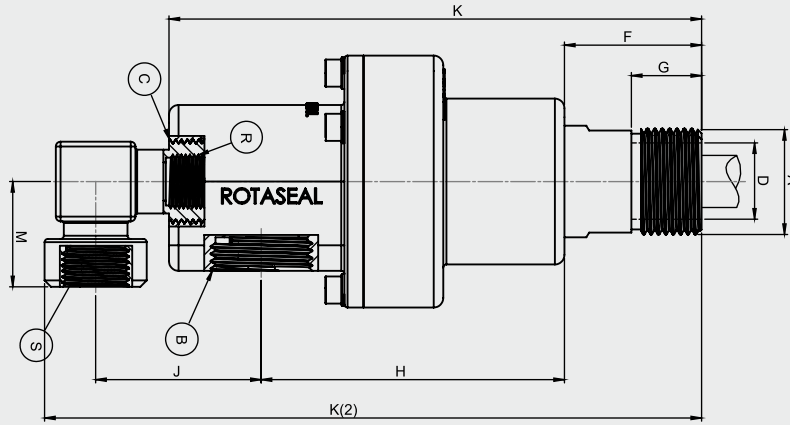
- Maximum Water Pressure: 10 Bar
- Maximum Water Temperature: 120 °C
- Maximum Speed: 100 rev./min

● 1000 LB SERİSİ / 1000 LB SERIES



1000 LB SERİSİ TEK AKIŞLI / MONOFLOW

A		1000 LB		B	C	D	F	G	H	K	L	KG
Şaft Ölçüsü Shaft Size	Şaft Diş Tipi Thread Type of Shaft	Model No										≈
DN20	3/4"	NPT-SAĞ (RH)	1075LB-021-109	3/4"	1/2"	10	41	17	108	148	28,5	2,28
		NPT-SOL (LH)	1075LB-021-110									
		BSP-SAĞ (RH)	1075LB-021-209									
		BSP-SOL (LH)	1075LB-021-210									
DN25	1"	NPT-SAĞ (RH)	1100LB-021-111	1"	3/4"	25	46,5	22	118	169	32	3,35
		NPT-SOL (LH)	1100LB-021-112									
		BSP-SAĞ (RH)	1100LB-021-211									
		BSP-SOL (LH)	1100LB-021-212									



1000 LB SERİSİ ÇİFT AKIŞLI / DOUFLOW

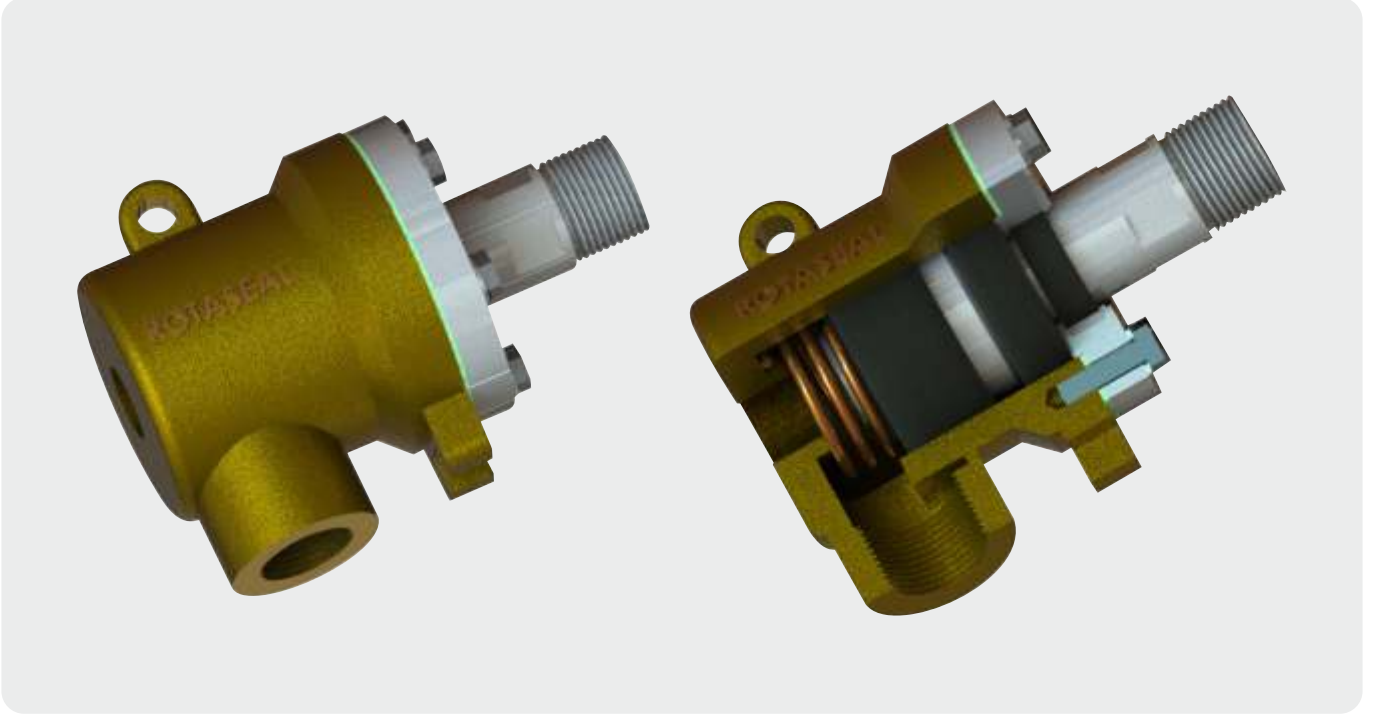
A		1000 G		B	C	D	F	G	H	J	K	K(2)	M	R	S	KG
Şaft Ölçüsü Shaft Size	Şaft Diş Tipi Thread Type of Shaft	Model No														≈
DN20	3/4"	NPT-SAĞ (RH)	1075LB-021-109D	3/4"	1/2"	20	41	17	108	47,5	148	217	28,5	3/8"-1/4"	1/2"-3/8"	2,6
		NPT-SOL (LH)	1075LB-021-110D													
		BSP-SAĞ (RH)	1075LB-021-209D													
		BSP-SOL (LH)	1075LB-021-210D													
DN25	1"	NPT-SAĞ (RH)	1100LB-021-111D	1"	3/4"	25	46,5	22	118	56	169	230	32	1/2"-3/8"	3/4"-1/2"	3,7
		NPT-SOL (LH)	1100LB-021-112D													
		BSP-SAĞ (RH)	1100LB-021-211D													
		BSP-SOL (LH)	1100LB-021-212D													



ROTASEAL[®]
SEALING SYSTEMS

2000 SERIES
BUHAR BAŞLIKLARI
STEAM ROTARY JOINTS





● **TEKNİK ÖZELLİKLER**

3/8 " (DN 10) – 2 " (DN 50)
Tek veya Çift Akışkan Geçişli
Rulman Grafit Yataklama
Radyal Tip Gövde Bağlantılı
Basınç Dengeleyici Sızdırmazlık Grubu
Değişimli Sızdırmazlık Parçaları
Yüksek Sıcaklığa Dayanıklı Özel Conta
Sfero Döküm Gövde
Gövde Üzerinde Sabitleme Tırnakları
Diş Bağlantılı Seçenekler
Paslanmaz Şaft ve Yay
Buhar İçin Kullanılır.

● **ÇALIŞMA LİMİTLERİ**

Maksimum Buhar Basıncı: 17 Bar
Maksimum Buhar Sıcaklığı: 200 °C
Maksimum Hız:
DN10-DN50 ... 400 devir / dk

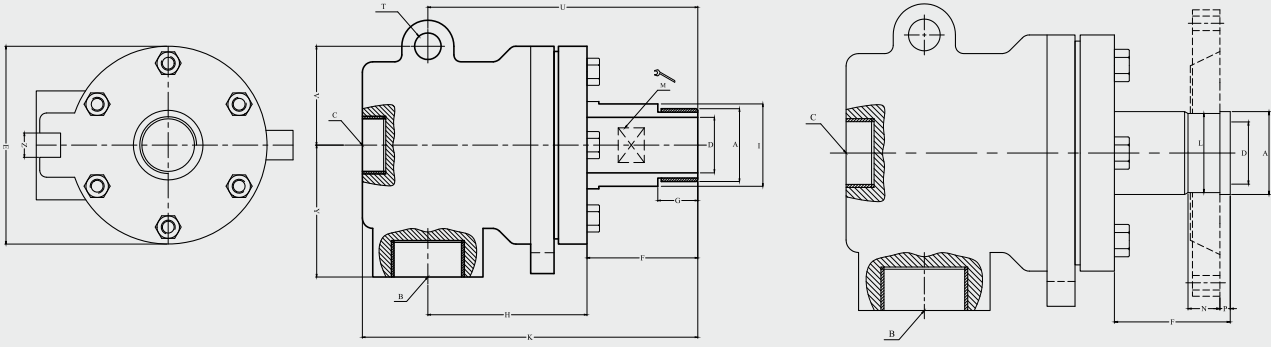
● **TECHNICAL FEATURES**

3/8 " (DN 10) – 2 " (DN 50)
Single or Double Fluid Transfer
Carbon Graphite Bearing
Radial Type Housing Connection
Changeable Sealing Components
Having Special Gaskets Resistance to High
Nodular Cast Iron Housing
Fixing Guide On The Housing
Thread or Flange Connections
Stainless Steel Shaft and Spring
Applicable to Steam

● **OPERATING RANGES**

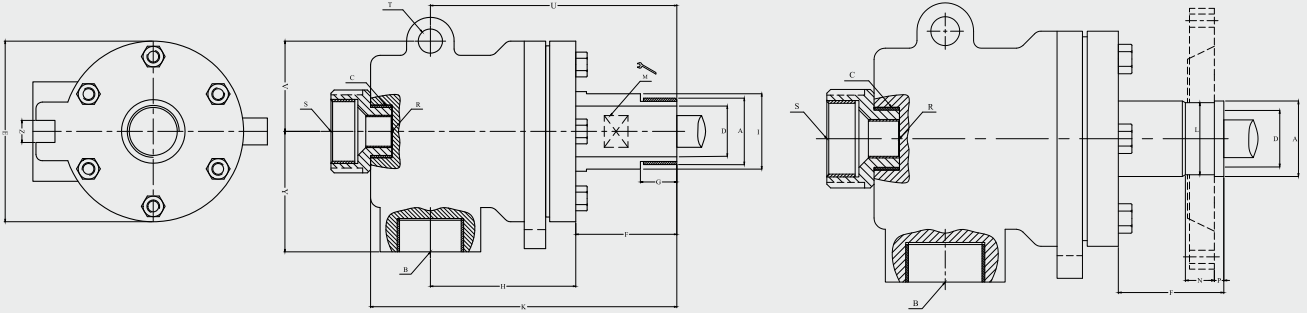
Maximum Steam Pressure: 17 Bar
Maximum Steam Temperature: 200 °C
Maximum Speed:
DN10-DN50 ... 400 rev./min

● 2000 SERİSİ / 2000 SERIES



2000 SERİSİ TEK AKIŞLI / MONOFLOW

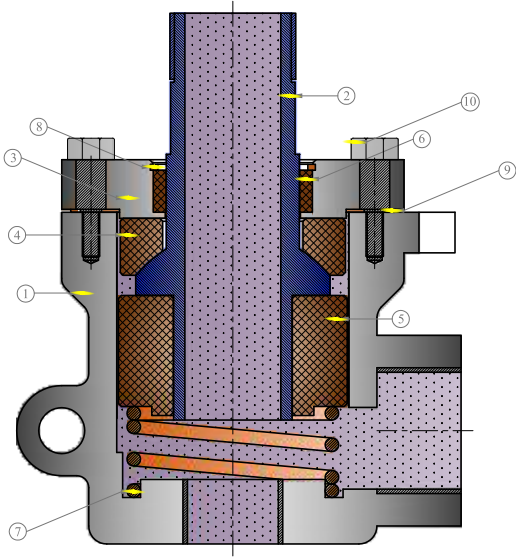
A		2000																		KG			
Şaft Ölçüsü Shaft Size	Şaft Diş Tipi Thread Type of Shaft	Model No	B	C	D	E	F	G	H	I	K	L	M	N	P	T	U	V	Y	Z	≈		
DN10	3/8"	NPT-SAĞ (RH)	2037-021-105	3/4"	3/8"	10	92	50	18	64	25	145	-	22	-	-	10	63	48,5	62,5	12	2,4	
		NPT-SOL (LH)	2037-021-106																				
		BSP-SAĞ (RH)	2037-021-205																				
		BSP-SOL (LH)	2037-021-206																				
	QR	2037-021-400																					
DN15	1/2"	NPT-SAĞ (RH)	2050-021-107	3/4"	3/8"	15	92	50	18	64	25	145	-	22	-	-	12	63	48,5	62,5	12	2,6	
		NPT-SOL (LH)	2050-021-108																				
		BSP-SAĞ (RH)	2050-021-207																				
		BSP-SOL (LH)	2050-021-208																				
		METRİK 20x1,5 SAĞ (RH)	2050-021-307																				
		METRİK 20x1,5 SOL (LH)	2050-021-308																				
QR	2050-021-400																						
DN20	3/4"	NPT-SAĞ (RH)	2075-021-109	3/4"	1/2"	20	92	54	20	64	28,8	149	-	25	-	-	12	63	48,5	62,5	12	2,8	
		NPT-SOL (LH)	2075-021-110																				
		BSP-SAĞ (RH)	2075-021-209																				
		BSP-SOL (LH)	2075-021-210																				
		METRİK 27x1,5 SAĞ (RH)	2075-021-309																				
		METRİK 27x1,5 SOL (LH)	2075-021-310																				
QR	2075-021-400																						
DN25	1"	NPT-SAĞ (RH)	2100-021-111	1"	3/4"	25	100	60	25	80	35	170	-	32	-	-	12	76	50	68	14	4	
		NPT-SOL (LH)	2100-021-112																				
		BSP-SAĞ (RH)	2100-021-211																				
		BSP-SOL (LH)	2100-021-212																				
		METRİK 35x1,5 SAĞ (RH)	2100-021-311																				
		METRİK 35x1,5 SOL (LH)	2100-021-312																				
QR	2100-021-400																						
DN32	1-1/4"	NPT-SAĞ (RH)	2125-021-113	1-1/4"	1"	32	115	62	25	88	44,3	188	-	41	-	-	16	88	58	78	14	5,7	
		NPT-SOL (LH)	2125-021-114																				
		BSP-SAĞ (RH)	2125-021-213																				
		BSP-SOL (LH)	2125-021-214																				
		QR	2125-021-400																				
DN40	1-1/2"	NPT-SAĞ (RH)	2150-021-115	1-1/2"	1-1/4"	38	115	62	28	88	49	188	-	46	-	-	16	88	58	78	14	5,9	
		NPT-SOL (LH)	2150-021-116																				
		BSP-SAĞ (RH)	2150-021-215																				
		BSP-SOL (LH)	2150-021-216																				
		METRİK 50x1,5 SAĞ (RH)	2150-021-315																				
		METRİK 50x1,5 SOL (LH)	2150-021-316																				
QR	2150-021-400																						
DN50	2"	NPT-SAĞ (RH)	2200-021-117	2"	1-1/2"	50	160	71	29	118	70	245	-	65	-	-	18	122	80	105	18	16,2	
		NPT-SOL (LH)	2200-021-118																				
		BSP-SAĞ (RH)	2200-021-217																				
		BSP-SOL (LH)	2200-021-218																				
		QR	2200-021-400																				



2000 SERİSİ ÇİFT AKIŞLI / DOUFLOW

A		2000		B	C	D	E	F	G	H	I	K	L	M	N	P	R	S	T	U	V	Y	Z	KG	
Şaft Ölçüsü Shaft Size	Şaft Diş Tipi Thread Type of Shaft	Model No																						≈	
DN10	3/8"	NPT-SAĞ (RH)	2037-021-105D	3/4"	3/8"	10	92	50	18	64	25	145	-	22	-	-	1/8"	1/4"-1/8"	10	63	48,5	62,5	12	2,4	
		NPT-SOL (LH)	2037-021-106D																						
		BSP-SAĞ (RH)	2037-021-205D																						
		BSP-SOL (LH)	2037-021-206D																						
		QR	2037-021-400D																						
DN15	1/2"	NPT-SAĞ (RH)	2050-021-107D	3/4"	3/8"	15	92	50	18	64	25	145	-	22	-	-	1/4"-1/8"	3/8"-1/4"	12	63	48,5	62,5	12	2,6	
		NPT-SOL (LH)	2050-021-108D																						
		BSP-SAĞ (RH)	2050-021-207D																						
		BSP-SOL (LH)	2050-021-208D																						
		METRİK 20x1,5 SAĞ (RH)	2050-021-307D																						
		METRİK 20x1,5 SOL (LH)	2050-021-308D																						
DN20	3/4"	NPT-SAĞ (RH)	2075-021-109D	3/4"	1/2"	20	92	54	20	64	28,8	149	-	25	-	-	3/8"-1/4"	1/2"-3/8"	12	63	48,5	62,5	12	2,8	
		NPT-SOL (LH)	2075-021-110D																						
		BSP-SAĞ (RH)	2075-021-209D																						
		BSP-SOL (LH)	2075-021-210D																						
		METRİK 27x1,5 SAĞ (RH)	2075-021-309D																						
		METRİK 27x1,5 SOL (LH)	2075-021-310D																						
DN25	1"	NPT-SAĞ (RH)	2100-021-111D	1"	3/4"	25	100	60	25	80	35	170	-	32	-	-	1/2"-3/8"	3/4"-1/2"	12	76	50	68	14	4	
		NPT-SOL (LH)	2100-021-112D																						
		BSP-SAĞ (RH)	2100-021-211D																						
		BSP-SOL (LH)	2100-021-212D																						
		METRİK 35x1,5 SAĞ (RH)	2100-021-311D																						
		METRİK 35x1,5 SOL (LH)	2100-021-312D																						
DN32	1-1/4"	NPT-SAĞ (RH)	2125-021-113D	1-1/4"	1"	32	115	62	25	88	44,3	188	-	41	-	-	3/4"-1/2"	3/4"-1"	16	88	58	78	14	5,7	
		NPT-SOL (LH)	2125-021-114D																						
		BSP-SAĞ (RH)	2125-021-213D																						
		BSP-SOL (LH)	2125-021-214D																						
		QR	2125-021-400D																						
DN40	1-1/2"	NPT-SAĞ (RH)	2150-021-115D	1-1/2"	1-1/4"	38	115	62	28	88	49	188	-	46	-	-	3/4"-1"	1-1/4"-1"	16	88	58	78	14	5,9	
		NPT-SOL (LH)	2150-021-116D																						
		BSP-SAĞ (RH)	2150-021-215D																						
		BSP-SOL (LH)	2150-021-216D																						
		METRİK 50x1,5 SAĞ (RH)	2150-021-315D																						
		METRİK 50x1,5 SOL (LH)	2150-021-316D																						
DN50	2"	NPT-SAĞ (RH)	2200-021-117D	2"	1-1/2"	50	160	71	29	118	70	245	-	65	-	-	1"-1/4"	1-1/2"-1-1/4"	18	122	80	105	18	16,2	
		NPT-SOL (LH)	2200-021-118D																						
		BSP-SAĞ (RH)	2200-021-217D																						
		BSP-SOL (LH)	2200-021-218D																						
		QR	2200-021-400D																						

2000 SERİSİ YEDEK PARÇALARI / 2000 SERIES REPAIR KIT

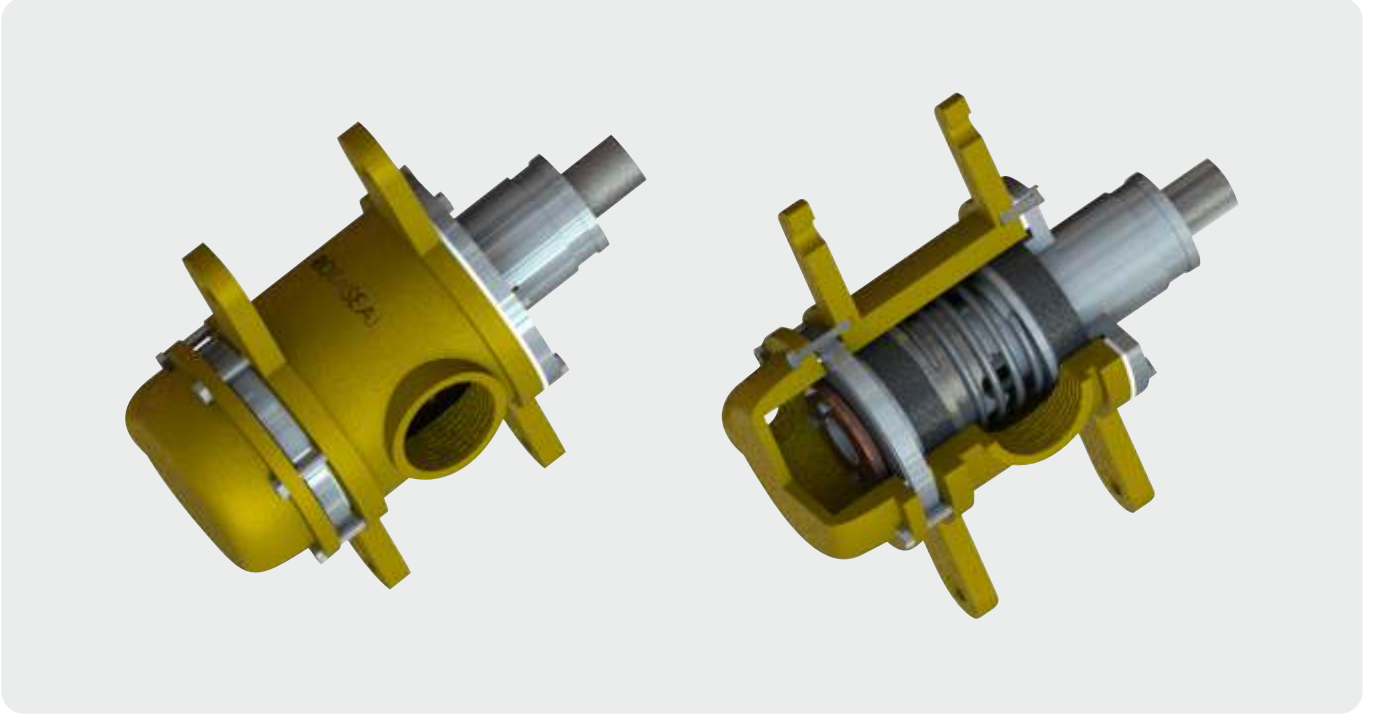


2000 SERİSİ / 2000 SERIES		
Parça No	Tanımlama	Description
1	Sfero Gövde	Nodular Cast iron housing
2	Döner Şaft	Rotary Shaft
3	Kapak	Cover
4	Küresel Sızdırmazlık Elemanı	Spherical Seal
5	Alt Yataklama Elemanı	Lower Bearing Elements
6	Üst Yataklama Elemanı	Upper Bearing Elements
7	Baskı Yayı	Compression Spring
8	Kapak Segmanı	Cover Segment
9	Klingerit Conta	Klingerit Gaskets
10	Sıkma Contası	Clamping Bolt



2000 SERİSİ - YEDEK PARÇA LİSTESİ / 2000 SERIES - SPARE PARTS LIST									
No	Ölçü/Size Ürün/Product								
		3/8"	1/2"	3/4"	1"	1-1/4"	1-1/2"	2"	
1	Grup (Group)	Model No	2037-K-BSP-RH	2050-K-BSP-RH	2075-K-BSP-RH	2100-K-BSP-RH	2125-K-BSP-RH	2150-K-BSP-RH	2200-K-BSP-RH
			2037-K-BSP-LH	2050-K-BSP-LH	2075-K-BSP-LH	2100-K-BSP-LH	2125-K-BSP-LH	2150-K-BSP-LH	2200-K-BSP-LH
			2037-K-NPT-RH	2050-K-NPT-RH	2075-K-NPT-RH	2100-K-NPT-RH	2125-K-NPT-RH	2150-K-NPT-RH	2200-K-NPT-RH
			2037-K-NPT-LH	2050-K-NPT-LH	2075-K-NPT-LH	2100-K-NPT-LH	2125-K-NPT-LH	2150-K-NPT-LH	2200-K-NPT-LH
2	Tamir Kiti-1/ Repair Kit-1	Model No	2037-021-BSP-RH(1)	2050-021-BSP-RH(1)	2075-021-BSP-RH(1)	2100-021-BSP-RH(1)	2125-021-BSP-RH(1)	2150-021-BSP-RH(1)	2200-021-BSP-RH(1)
			2037-021-BSP-RH(2)	2050-021-BSP-RH(2)	2075-021-BSP-RH(2)	2100-021-BSP-RH(2)	2125-021-BSP-RH(2)	2150-021-BSP-RH(2)	2200-021-BSP-RH(2)
3	Tamir Kiti-2/ Repair Kit-2		2037-021(2)	2050-021(2)	2075-021(2)	2100-021(2)	2125-021(2)	2150-021(2)	2200-021(2)

Not: Grup (Tüm iç takım grubu), Tamir Takımı 1 (Şaft rulman hariç iç ekipmanlar) ve Tamir Takımı 2 (Sızdırmazlık yüzeyleri Döner + Sabit)
Note: Goup (Full package), Repair Kit 1 (Inside Equipment Except Shaft and Bearing), Repair Kit 2 (Rotary and Stationary seal faces)



● **TEKNİK ÖZELLİKLER**

- 1" (DN 25) – 4" (DN 100)
- Tek veya Çift Akışkan Geçişli
- Sfero Gövde
- Balanslı Mekanik Sızdırmazlık Grubu
- Sızdırmazlık Elemanı için Karbon Graphite yada Antiumanlı Seçeneği Mevcuttur
- Paslanmaz Çelik İç Parçaları
- Kuru Çalışamaz
- Buhar ve Sıcak Su için Kullanılır

● **TECHNICAL FEATURES**

- 1" (DN 25) – 4" (DN 100)
- Single or Double Fluid Transfer
- Nodular Cast Iron Housing
- Balanced Sealing System
- Carbon Graphite Resin Impregnated or Carbon Graphite Antimony Impregnated Alternatives For Sealing Elements
- Stainless Steel Internal Parts
- Not Running Dry
- Applicable to Steam and Hot Water

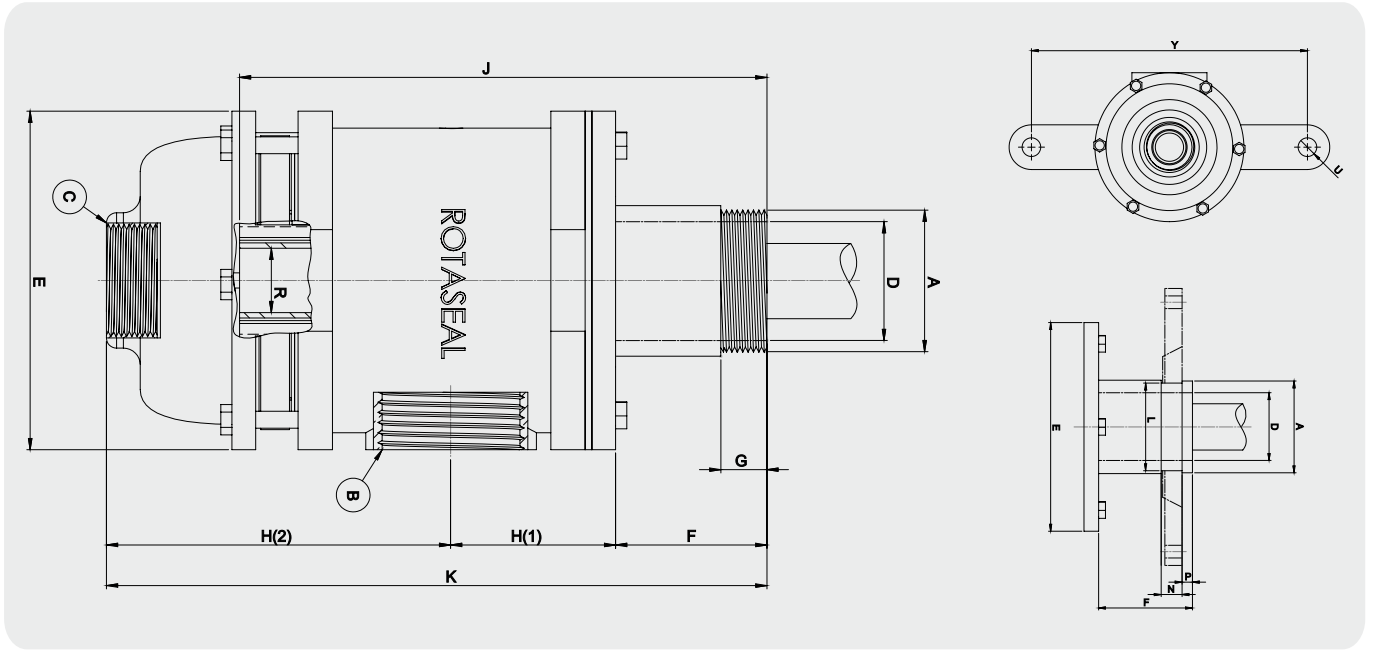
● **ÇALIŞMA LİMİTLERİ**

- Maksimum Buhar Basıncı: 17 Bar
- Maksimum Buhar Sıcaklığı: 200 °C
- Maksimum Kızgın Yağ Basıncı: 10 Bar
- Maksimum Kızgın Yağ Sıcaklığı: 310 °C
- Maksimum Hız: 250 devir / dk

● **OPERATING RANGES**

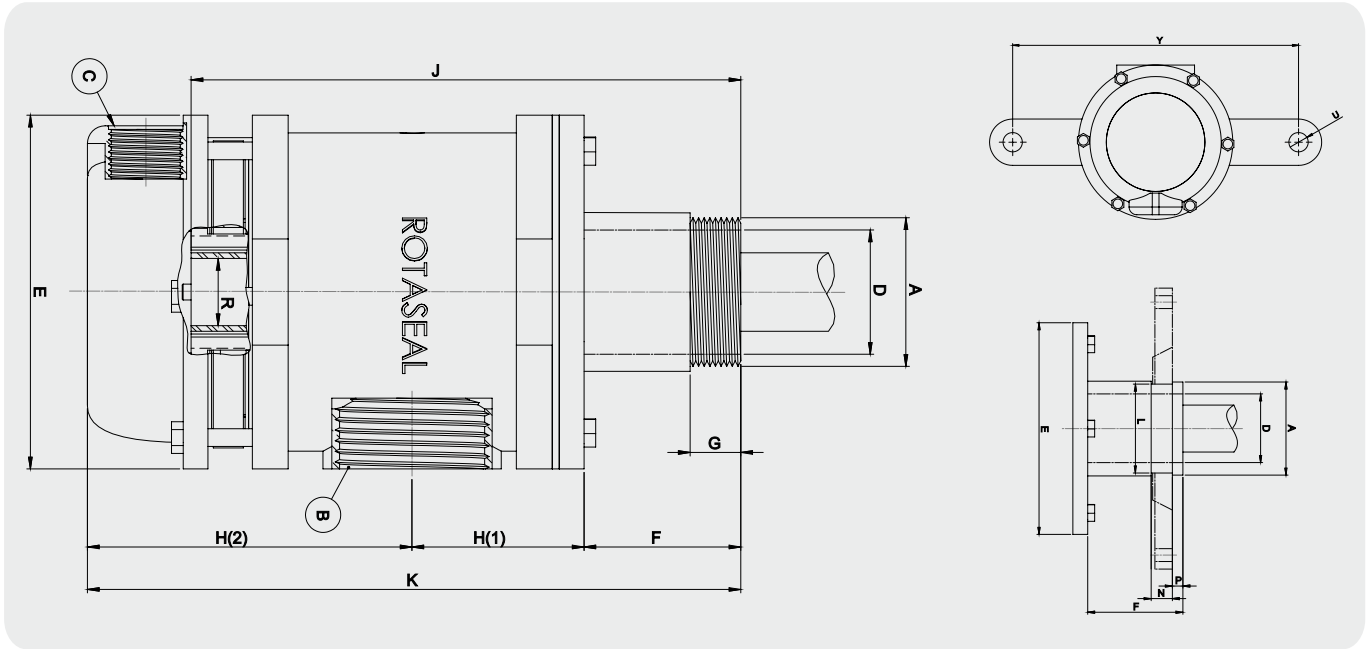
- Maximum Steam Pressure: 17 Bar
- Maximum Steam Temperature: 200 °C
- Maximum Hot Oil Pressure: 10 Bar
- Maximum Hot Oil Temperature: 310 °C
- Maximum Speed: 250 rev./min

● 2000 K SERİSİ / 2000 K SERIES



2000 KT1 SERİSİ ÇİFT AKIŞLI / DOUFLOW

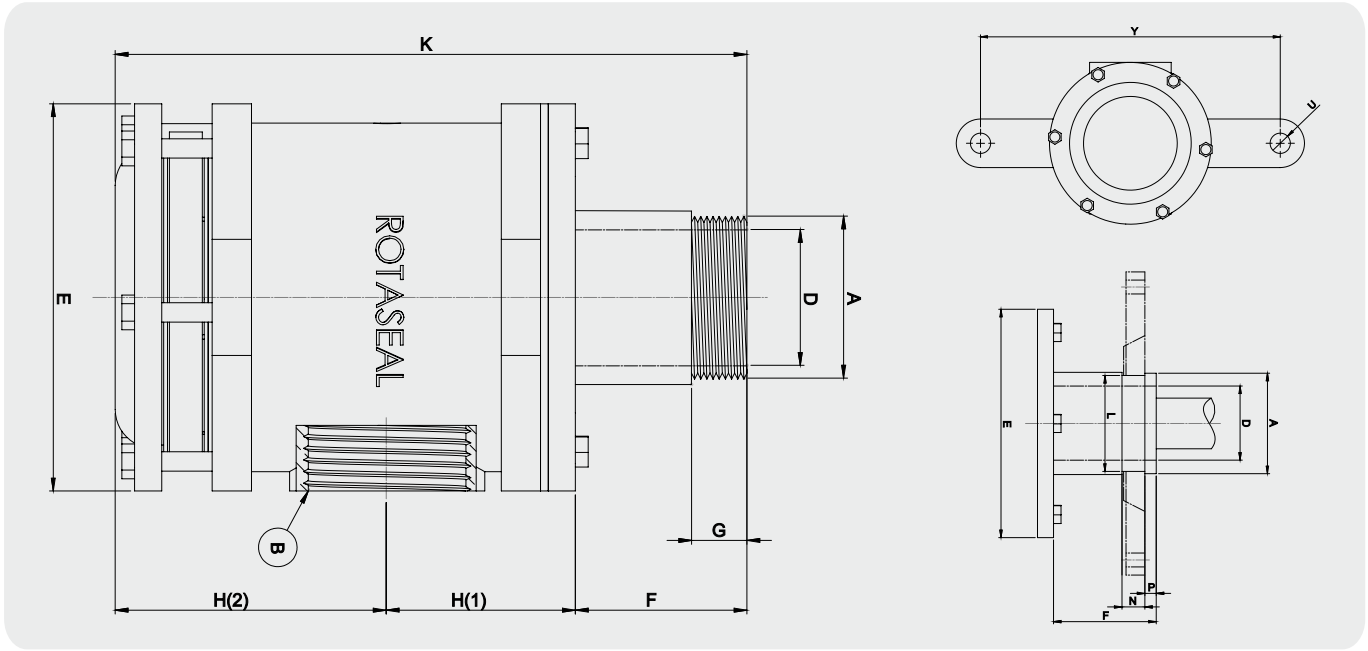
A		2000 K - T1																		
Şaft Ölçüsü Shaft Size	Şaft Diş Tipi Thread Type of Shaft	Model No	B	C	D	E	F	G	H(1)	H(2)	J	K	L	N	P	R	U	Y	KG ≈	
DN25	1"	NPT-SAĞ (RH)	3/4"	1/2"	25	108	51	20	47	83	152	181	-	-	-	12	13 20	124-246 133-146	6	
		NPT-SOL (LH)																		2100K-021-112 T1
		BSP-SAĞ (RH)																		2100K-021-211 T1
		BSP-SOL (LH)																		2100K-021-212 T1
	QR	2100K-021-400 T1											30,76	17,5	11,1					
DN32	1-1/4"	NPT-SAĞ (RH)	1"	3/4"	32	116	57	23	51	95	173	203	-	-	-	20	13 20	130-222 152-165	7,3	
		NPT-SOL (LH)																		2125K-021-114 T1
		BSP-SAĞ (RH)																		2125K-021-213 T1
		BSP-SOL (LH)																		2125K-021-214 T1
	QR	2125K-021-400 T1											39,55	19	12,7					
DN40	1-1/2"	NPT-SAĞ (RH)	1-1/4"	1"	38	152	71	23	60	111	204	242	-	-	-	25	21 27	171-257 202-257	14,5	
		NPT-SOL (LH)																		2150K-021-116 T1
		BSP-SAĞ (RH)																		2150K-021-215 T1
		BSP-SOL (LH)																		2150K-021-216 T1
	QR	2150K-021-400 T1											44,99	22,2	12,7					
DN50	2"	NPT-SAĞ (RH)	1-1/2"	1-1/4"	50	162	72	25	69	127	230	268	-	-	-	40	21 27	197-400 217-254	18	
		NPT-SOL (LH)																		2200K-021-118 T1
		BSP-SAĞ (RH)																		2200K-021-217 T1
		BSP-SOL (LH)																		2200K-021-218 T1
	QR	2200K-021-400 T1											56,1	28,5	15,9					
DN65	2-1/2"	NPT-SAĞ (RH)	2"	1-1/2"	62	185	82	25	76	142	254	300	-	-	-	45	21 27	210-464 216-235	26,5	
		NPT-SOL (LH)																		2250K-021-120 T1
		BSP-SAĞ (RH)																		2250K-021-219 T1
		BSP-SOL (LH)																		2250K-021-220 T1
	QR	2250K-021-400 T1											68,1	29,5	19					
DN80	3"	NPT-SAĞ (RH)	2-1/2"	2"	73	200	96	30	95	157	301	348	-	-	-	45	27 33	235-485 251-489	33	
		NPT-SOL (LH)																		2300K-021-122 T1
		BSP-SAĞ (RH)																		2300K-021-221 T1
		BSP-SOL (LH)																		2300K-021-222 T1
	QR	2300K-021-400 T1											83,1	33	22,2					
DN100	4"	NPT-SAĞ (RH)	3"	2-1/2"	98	257	141	35	112	232	400	485	-	-	-	98	33 41	300-465 308-457	65	
		NPT-SOL (LH)																		2400K-021-123 T1
		BSP-SAĞ (RH)																		2400K-021-223 T1
		BSP-SOL (LH)																		2400K-021-224 T1
	QR	2400K-021-400 T1											108,6	39	25,4					



2000 KT2 SERİSİ ÇİFT AKIŞLI / DOUFLOW

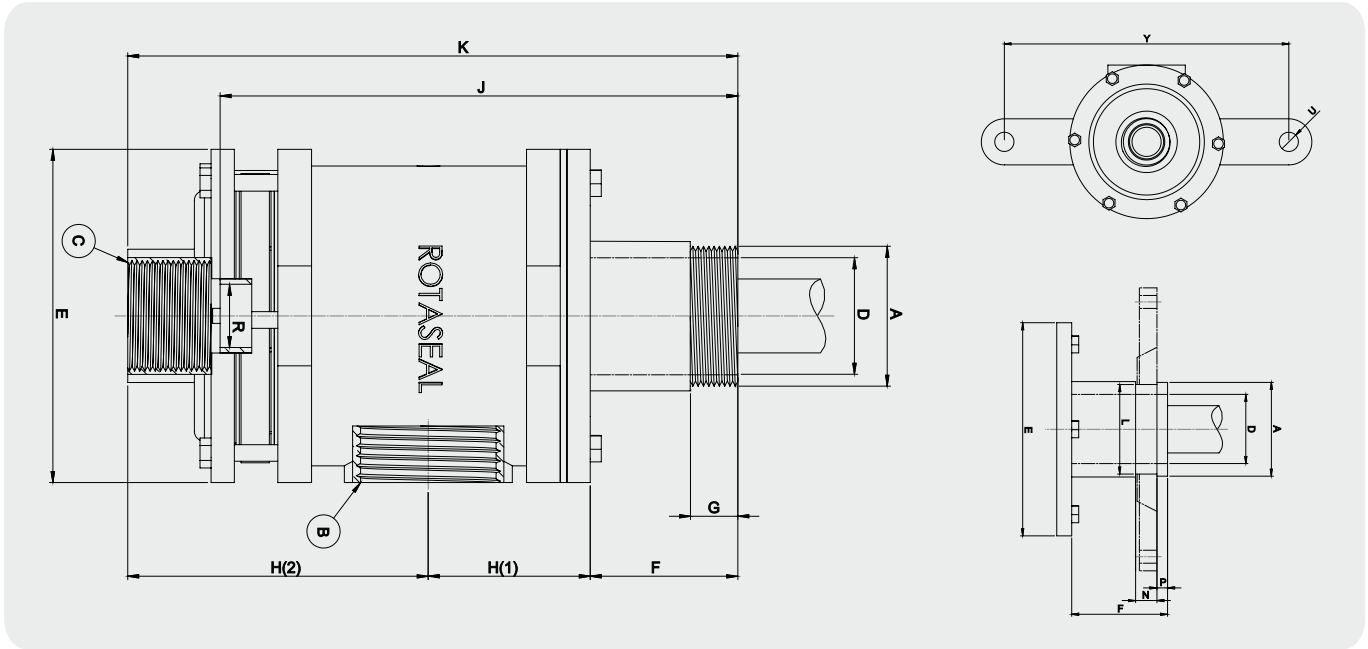
A		2000 K - T2																		
Şaft Ölçüsü Shaft Size	Şaft Diş Tipi Thread Type of Shaft	Model No	B	C	D	E	F	G	H(1)	H(2)	J	K	L	N	P	R	U	Y	KG ≈	
DN25	1"	NPT-SAĞ (RH)	2100K-021-111 T2	3/4"	1/2"	25	108	51	20	47	96	152	194	-	-	-	12	13 20	124-246 133-146	6
		NPT-SOL (LH)	2100K-021-112 T2																	
		BSP-SAĞ (RH)	2100K-021-211 T2																	
		BSP-SOL (LH)	2100K-021-212 T2																	
	QR	2100K-021-400 T2											30,76	17,5	11,1					
DN32	1-1/4"	NPT-SAĞ (RH)	2125K-021-113 T2	1"	3/4"	32	116	57	23	50	105	173	212	-	-	-	20	13 20	130-222 152-165	8
		NPT-SOL (LH)	2125K-021-114 T2																	
		BSP-SAĞ (RH)	2125K-021-213 T2																	
		BSP-SOL (LH)	2125K-021-214 T2																	
	QR	2125K-021-400 T2											39,55	19	12,7					
DN40	1-1/2"	NPT-SAĞ (RH)	2150K-021-115 T2	1-1/4"	1"	38	152	71	23	60	127	204	258	-	-	-	25	21 27	171-257 202-257	14,5
		NPT-SOL (LH)	2150K-021-116 T2																	
		BSP-SAĞ (RH)	2150K-021-215 T2																	
		BSP-SOL (LH)	2150K-021-216 T2																	
	QR	2150K-021-400 T2											44,99	22,2	12,7					
DN50	2"	NPT-SAĞ (RH)	2200K-021-117 T2	1-1/2"	1-1/4"	50	162	72	25	69	148	230	289	-	-	-	40	21 27	197-400 217-254	20
		NPT-SOL (LH)	2200K-021-118 T2																	
		BSP-SAĞ (RH)	2200K-021-217 T2																	
		BSP-SOL (LH)	2200K-021-218 T2																	
	QR	2200K-021-400 T2											56,1	28,5	15,9					
DN65	2-1/2"	NPT-SAĞ (RH)	2250K-021-119 T2	2"	1-1/2"	62	185	82	25	76	162	254	320	-	-	-	45	21 27	210-464 216-235	31
		NPT-SOL (LH)	2250K-021-120 T2																	
		BSP-SAĞ (RH)	2250K-021-219 T2																	
		BSP-SOL (LH)	2250K-021-220 T2																	
	QR	2250K-021-400 T2											68,1	29,5	19					
DN80	3"	NPT-SAĞ (RH)	2300K-021-121 T2	2-1/2"	2"	73	200	96	30	95	185	301	376	-	-	-	45	27 33	235-485 251-489	40
		NPT-SOL (LH)	2300K-021-122 T2																	
		BSP-SAĞ (RH)	2300K-021-221 T2																	
		BSP-SOL (LH)	2300K-021-222 T2																	
	QR	2300K-021-400 T2											83,1	33	22,2					
DN100	4"	NPT-SAĞ (RH)	2400K-021-123 T2	3"	2-1/2"	98	257	141	35	112	227	400	480	-	-	-	60	33 41	300-465 308-457	69
		NPT-SOL (LH)	2400K-021-124 T2																	
		BSP-SAĞ (RH)	2400K-021-223 T2																	
		BSP-SOL (LH)	2400K-021-224 T2																	
	QR	2400K-021-400 T2											108,6	39	25,4					

● 2000 K SERİSİ / 2000 K SERIES



2000 KT3 SERİSİ TEK AKIŞLI / MONOFLOW

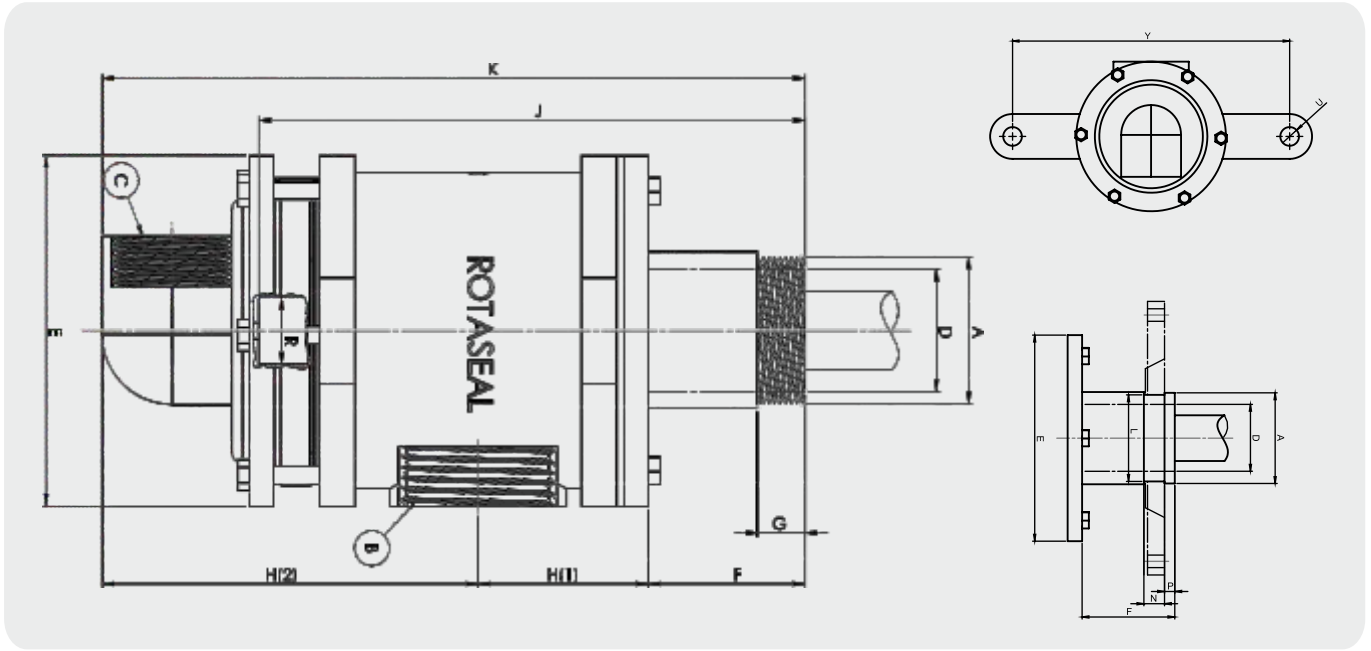
A		2000 K - T3															
Şaft Ölçüsü Shaft Size	Şaft Diş Tipi Thread Type of Shaft	Model No	B	D	E	F	G	H(1)	H(2)	K	L	N	P	U	Y	KG ≈	
DN25	1"	NPT-SAĞ (RH)	3/4"	25	108	51	20	47	54	152	-	-	-	13 20	124-246 133-146	5	
		NPT-SOL (LH)															2100K-021-112 T3
		BSP-SAĞ (RH)															2100K-021-211 T3
		BSP-SOL (LH)															2100K-021-212 T3
	QR	2100K-021-400 T3									30,76	17,5	11,1				
DN32	1-1/4"	NPT-SAĞ (RH)	1"	32	116	57	23	51	62	170	-	-	-	13 20	130-222 152-165	6,2	
		NPT-SOL (LH)															2125K-021-114 T3
		BSP-SAĞ (RH)															2125K-021-213 T3
		BSP-SOL (LH)															2125K-021-214 T3
	QR	2125K-021-400 T3									39,55	19	12,7				
DN40	1-1/2"	NPT-SAĞ (RH)	1-1/4"	38	152	71	23	60	73	204	-	-	-	21 27	171-257 202-257	12	
		NPT-SOL (LH)															2150K-021-116 T3
		BSP-SAĞ (RH)															2150K-021-215 T3
		BSP-SOL (LH)															2150K-021-216 T3
	QR	2150K-021-400 T3									44,99	22,2	12,7				
DN50	2"	NPT-SAĞ (RH)	1-1/2"	50	162	72	25	69	80	221	-	-	-	21 27	197-400 217-254	15,1	
		NPT-SOL (LH)															2200K-021-118 T3
		BSP-SAĞ (RH)															2200K-021-217 T3
		BSP-SOL (LH)															2200K-021-218 T3
	QR	2200K-021-400 T3									56,1	28,5	15,9				
DN65	2-1/2"	NPT-SAĞ (RH)	2"	62	185	82	25	76	96	254	-	-	-	21 27	210-464 216-235	23,5	
		NPT-SOL (LH)															2250K-021-120 T3
		BSP-SAĞ (RH)															2250K-021-219 T3
		BSP-SOL (LH)															2250K-021-220 T3
	QR	2250K-021-400 T3									68,1	29,5	19				
DN80	3"	NPT-SAĞ (RH)	2-1/2"	73	200	96	30	95	110	301	-	-	-	27 33	235-485 251-489	32	
		NPT-SOL (LH)															2300K-021-122 T3
		BSP-SAĞ (RH)															2300K-021-221 T3
		BSP-SOL (LH)															2300K-021-222 T3
	QR	2300K-021-400 T3									83,1	33	22,2				
DN100	4"	NPT-SAĞ (RH)	3"	98	257	141	35	112	131	384	-	-	-	33 41	300-465 308-457	49	
		NPT-SOL (LH)															2400K-021-124 T3
		BSP-SAĞ (RH)															2400K-021-223 T3
		BSP-SOL (LH)															2400K-021-224 T3
	QR	2400K-021-400 T3									108,6	39	25,4				



2000 KT4 SERİSİ ÇİFT AKIŞLI / DOUFLOW

A		2000 K - T4																				
Şaft Ölçüsü Shaft Size	Şaft Diş Tipi Thread Type of Shaft	Model No	B	C	D	E	F	G	H(1)	H(2)	J	K	L	N	P	R	U	Y	KG ≈			
DN25	1"	NPT-SAĞ (RH)	2100K-021-111 T4		3/4"	1/2"	25	108	51	20	47	84	155	182	-	-	-	12	13 20	124-246 133-146	5	
		NPT-SOL (LH)	2100K-021-112 T4																			
		BSP-SAĞ (RH)	2100K-021-211 T4																			
		BSP-SOL (LH)	2100K-021-212 T4																			
	QR	2100K-021-400 T4																				
DN32	1-1/4"	NPT-SAĞ (RH)	2125K-021-113 T4		1"	3/4"	32	116	57	23	51	99	174	207	-	-	-	20	13 20	130-222 152-165	6,2	
		NPT-SOL (LH)	2125K-021-114 T4																			
		BSP-SAĞ (RH)	2125K-021-213 T4																			
		BSP-SOL (LH)	2125K-021-214 T4																			
	QR	2125K-021-400 T4																				
DN40	1-1/2"	NPT-SAĞ (RH)	2150K-021-115 T4		1-1/4"	1"	33	152	71	23	60	110	206	241	-	-	-	25	21 27	171-257 202-257	12	
		NPT-SOL (LH)	2150K-021-116 T4																			
		BSP-SAĞ (RH)	2150K-021-215 T4																			
		BSP-SOL (LH)	2150K-021-216 T4																			
	QR	2150K-021-400 T4																				
DN50	2"	NPT-SAĞ (RH)	2200K-021-117 T4		1-1/2"	1-1/4"	50	162	72	25	69	128	233	269	-	-	-	40	21 27	197-400 217-254	15,1	
		NPT-SOL (LH)	2200K-021-118 T4																			
		BSP-SAĞ (RH)	2200K-021-217 T4																			
		BSP-SOL (LH)	2200K-021-218 T4																			
	QR	2200K-021-400 T4																				
DN65	2-1/2"	NPT-SAĞ (RH)	2250K-021-119 T4		2"	1-1/2"	62	185	82	25	76	140	232	298	-	-	-	45	21 27	210-464 216-235	26	
		NPT-SOL (LH)	2250K-021-120 T4																			
		BSP-SAĞ (RH)	2250K-021-219 T4																			
		BSP-SOL (LH)	2250K-021-220 T4																			
	QR	2250K-021-400 T4																				
DN80	3"	NPT-SAĞ (RH)	2300K-021-121 T4		2-1/2"	2"	73	200	96	30	95	155	272	346	-	-	-	45	27 33	235-485 251-489	32	
		NPT-SOL (LH)	2300K-021-122 T4																			
		BSP-SAĞ (RH)	2300K-021-221 T4																			
		BSP-SOL (LH)	2300K-021-222 T4																			
	QR	2300K-021-400 T4																				
DN100	4"	NPT-SAĞ (RH)	2400K-021-123 T4		3"	2-1/2"	98	257	141	35	112	182	362	435	-	-	-	60	33 41	300-465 308-457	56	
		NPT-SOL (LH)	2400K-021-124 T4																			
		BSP-SAĞ (RH)	2400K-021-223 T4																			
		BSP-SOL (LH)	2400K-021-224 T4																			
	QR	2400K-021-400 T4																				

● 2000 K SERİSİ / 2000 K SERIES



2000 KT5 SERİSİ ÇİFT AKIŞLI / DOUFLOW

A		2000 K - T5																		
Şaft Ölçüsü Shaft Size	Şaft Diş Tipi Thread Type of Shaft	Model No	B	C	D	E	F	G	H(1)	H(2)	J	K	L	N	P	R	U	Y	KG ≈	
DN25	1"	NPT-SAĞ (RH)	3/4"	1/2"	25	108	51	20	47	101	151	99	-	-	-	12	13 20	124-246 133-146	5	
		NPT-SOL (LH)																		2100K-021-112 T5
		BSP-SAĞ (RH)																		2100K-021-211 T5
		BSP-SOL (LH)																		2100K-021-212 T5
	QR	2100K-021-400 T5											30,76	17,5	11,1					
DN32	1-1/4"	NPT-SAĞ (RH)	1"	3/4"	32	116	57	23	51	114	164	222	-	-	-	20	13 20	130-222 152-165	6,2	
		NPT-SOL (LH)																		2125K-021-114 T5
		BSP-SAĞ (RH)																		2125K-021-213 T5
		BSP-SOL (LH)																		2125K-021-214 T5
	QR	2125K-021-400 T5											39,55	19	12,7					
DN40	1-1/2"	NPT-SAĞ (RH)	1-1/4"	1"	33	152	71	23	60	129	196	260	-	-	-	25	21 27	171-257 202-257	12	
		NPT-SOL (LH)																		2150K-021-116 T5
		BSP-SAĞ (RH)																		2150K-021-215 T5
		BSP-SOL (LH)																		2150K-021-216 T5
	QR	2150K-021-400 T5											44,99	22,2	12,7					
DN50	2"	NPT-SAĞ (RH)	1-1/2"	1-1/4"	50	162	72	25	69	154	218	295	-	-	-	40	21 27	197-400 217-254	15,1	
		NPT-SOL (LH)																		2200K-021-118 T5
		BSP-SAĞ (RH)																		2200K-021-217 T5
		BSP-SOL (LH)																		2200K-021-218 T5
	QR	2200K-021-400 T5											56,1	28,5	15,9					
DN65	2-1/2"	NPT-SAĞ (RH)	2"	1-1/2"	62	185	82	25	76	175	230	333	-	-	-	45	21 27	210-464 216-235	26	
		NPT-SOL (LH)																		2250K-021-120 T5
		BSP-SAĞ (RH)																		2250K-021-219 T5
		BSP-SOL (LH)																		2250K-021-220 T5
	QR	2250K-021-400 T5											68,1	29,5	19					
DN80	3"	NPT-SAĞ (RH)	2-1/2"	2"	73	200	96	30	95	202	247	393	-	-	-	45	27 33	235-485 251-489	32	
		NPT-SOL (LH)																		2300K-021-122 T5
		BSP-SAĞ (RH)																		2300K-021-221 T5
		BSP-SOL (LH)																		2300K-021-222 T5
	QR	2300K-021-400 T5											83,1	33	22,2					
DN100	4"	NPT-SAĞ (RH)	3"	2-1/2"	98	257	141	35	112	257	332	510	-	-	-	60	33 41	300-465 308-457	56	
		NPT-SOL (LH)																		2400K-021-124 T5
		BSP-SAĞ (RH)																		2400K-021-223 T5
		BSP-SOL (LH)																		2400K-021-224 T5
	QR	2400K-021-400 T5											108,6	39	25,4					



● **TEKNİK ÖZELLİKLER**

- 1" (DN 25) – 4" (DN 100)
- Tek veya Çift Akışkan Geçişli
- Sfero Gövde
- Balanslı Mekanik Sızdırmazlık
- Diş Bağlantılı ve Flanşlı Bağlantılı Seçenekler
- Sızdırmazlık Elemanı için Karbon Graphite yada Antiumanlı Seçeneği Mevcuttur
- Paslanmaz Çelik İç Parçaları
- Kuru Çalışmaz
- Buhar ve Sıcak Su için Kullanılır

● **TECHNICAL FEATURES**

- 1" (DN 25) – 4" (DN 100)
- Single or Double Fluid Transfer
- Nodular Cast Iron Housing
- Balanced Sealing System
- Thread or Flange Connections
- Carbon Graphite Resin Impregnated or Carbon Graphite Antimony Impregnated Alternatives For Sealing Elements
- Stainless Steel Internal Parts
- Not Running Dry
- Applicable to Steam and Hot Water

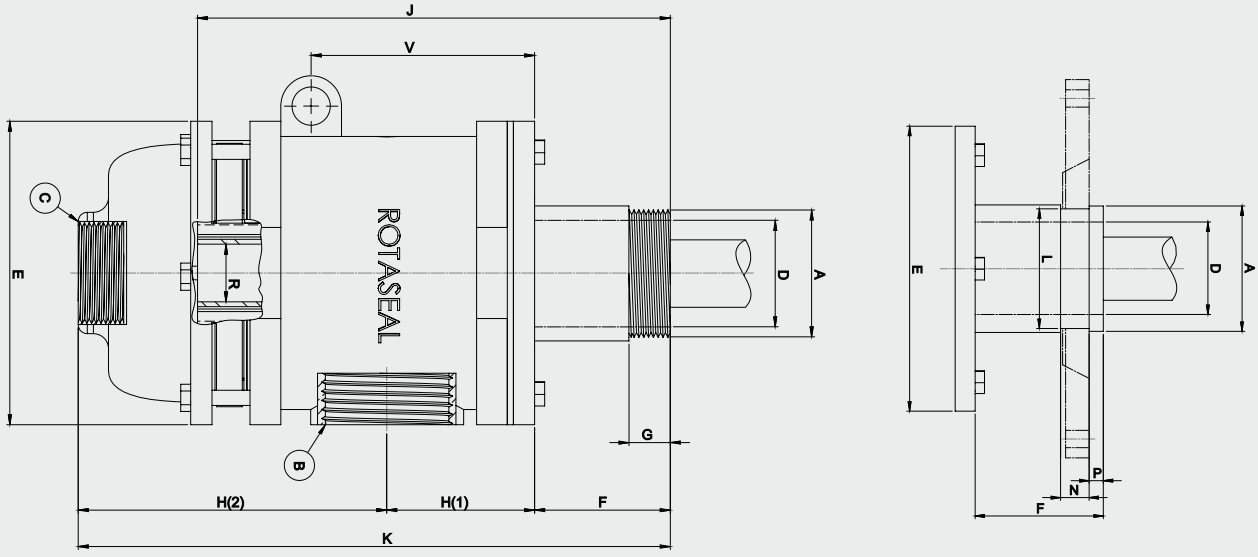
● **ÇALIŞMA LİMİTLERİ**

- Maksimum Buhar Basıncı: 17 Bar
- Maksimum Buhar Sıcaklığı: 200 °C
- Maksimum Sıcak Su Basıncı: 5 Bar
- Maksimum Sıcak Su Yağ Sıcaklığı: 150 °C
- Maksimum Hız: 250 - 750 devir / dk

● **OPERATING RANGES**

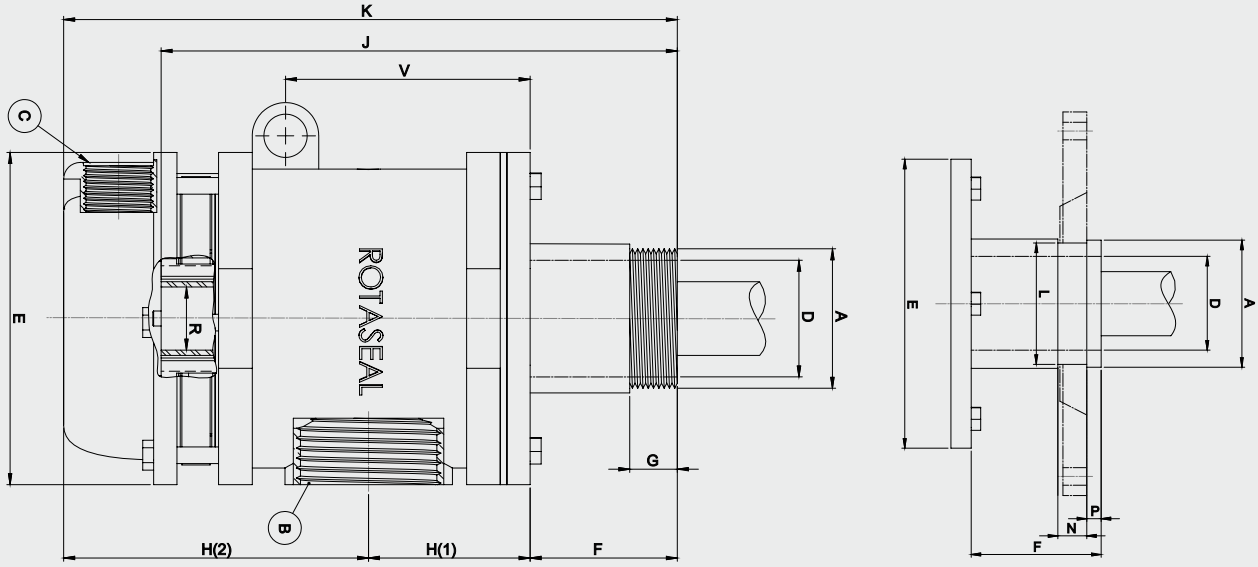
- Maximum Steam Pressure: 17 Bar
- Maximum Steam Temperature: 200 °C
- Maximum Hot Water Pressure: 5 Bar
- Maximum Hot Water Temperature: 150 °C
- Maximum Speed: 250 - 750 rev./min

● 2000 KS SERİSİ / 2000 KS SERIES



2000 KS- T1 SERİSİ ÇİFT AKIŞLI / DOUFLOW

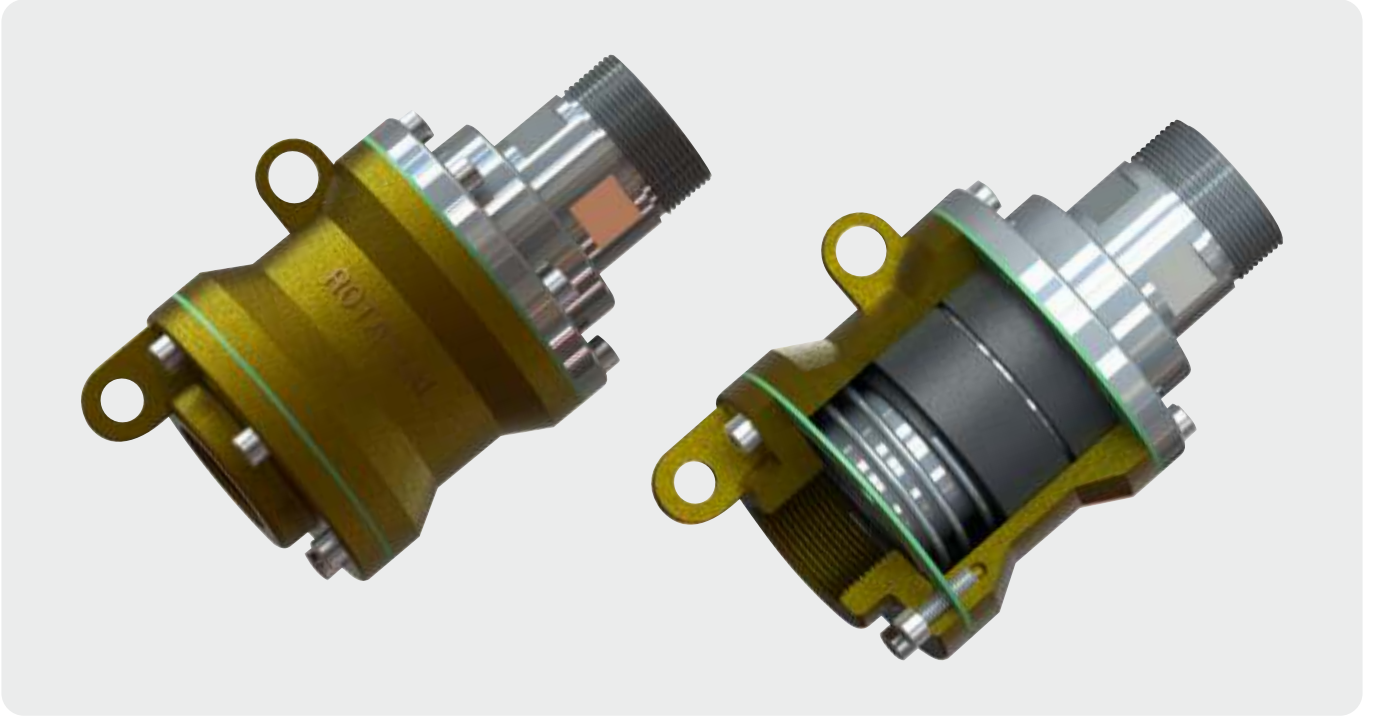
A		2000 KS - T1																		
Şaft Ölçüsü Shaft Size	Şaft Diş Tipi Thread Type of Shaft	Model No	B	C	D	E	F	G	H(1)	H(2)	J	K	L	N	P	R	V	KG ≈		
DN25	1"	NPT-SAĞ (RH)	2100K-021-111 T1	3/4"	1/2"	25	108	51	20	47	83	152	181	-	-	-	12	88	5,2	
		NPT-SOL (LH)	2100K-021-112 T1																	
		BSP-SAĞ (RH)	2100K-021-211 T1																	
		BSP-SOL (LH)	2100K-021-212 T1																	
	QR	2100K-021-400 T1											30,76	17,5	11,1					
DN32	1-1/4"	NPT-SAĞ (RH)	2125K-021-113 T1	1"	3/4"	32	103	66	23	51	95	173	203	-	-	-	20	96	6,5	
		NPT-SOL (LH)	2125K-021-114 T1																	
		BSP-SAĞ (RH)	2125K-021-213 T1																	
		BSP-SOL (LH)	2125K-021-214 T1																	
	QR	2125K-021-400 T1											39,55	19	12,7					
DN40	1-1/2"	NPT-SAĞ (RH)	2150K-021-115 T1	1-1/4"	1"	40	112	72	23	60	111	204	242	-	-	-	20	111	12,5	
		NPT-SOL (LH)	2150K-021-116 T1																	
		BSP-SAĞ (RH)	2150K-021-215 T1																	
		BSP-SOL (LH)	2150K-021-216 T1																	
	QR	2150K-021-400 T1											44,99	22,2	12,7					
DN50	2"	NPT-SAĞ (RH)	2200K-021-117 T1	1-1/2"	1-1/4"	50	124	56	25	69	127	230	268	-	-	-	40	125	15	
		NPT-SOL (LH)	2200K-021-118 T1																	
		BSP-SAĞ (RH)	2200K-021-217 T1																	
		BSP-SOL (LH)	2200K-021-218 T1																	
	QR	2200K-021-400 T1											56,1	28,5	15,9					
DN65	2-1/2"	NPT-SAĞ (RH)	2250K-021-119 T1	2"	1-1/2"	62	170	69	25	76	142	254	300	-	-	-	45	137	25	
		NPT-SOL (LH)	2250K-021-120 T1																	
		BSP-SAĞ (RH)	2250K-021-219 T1																	
		BSP-SOL (LH)	2250K-021-220 T1																	
	QR	2250K-021-400 T1											68,1	29,5	19					
DN80	3"	NPT-SAĞ (RH)	2300K-021-121 T1	2-1/2"	2"	75	190	79	30	95	157	301	348	-	-	-	45	150	29	
		NPT-SOL (LH)	2300K-021-122 T1																	
		BSP-SAĞ (RH)	2300K-021-221 T1																	
		BSP-SOL (LH)	2300K-021-222 T1																	
	QR	2300K-021-400 T1											83,1	33	22,2					
DN100	4"	NPT-SAĞ (RH)	2400K-021-123 T1	3"	2-1/2"	100	240	123	35	112	232	400	485	-	-	-	98	191	59	
		NPT-SOL (LH)	2400K-021-124 T1																	
		BSP-SAĞ (RH)	2400K-021-223 T1																	
		BSP-SOL (LH)	2400K-021-224 T1																	
	QR	2400K-021-400 T1											108,6	39	25,4					



2000 KS- T2 SERİSİ ÇİFT AKIŞLI / DOUFLOW

A		2000 KS - T2																	
Şaft Ölçüsü Shaft Size	Şaft Diş Tipi Thread Type of Shaft	Model No	B	C	D	E	F	G	H(1)	H(2)	J	K	L	N	P	R	V	KG ≈	
DN25	1"	NPT-SAĞ (RH)	3/4"	1/2"	25	108	51	20	47	96	152	194	-	-	-	12	88	6	
		NPT-SOL (LH)																	2100K-021-112 T2
		BSP-SAĞ (RH)																	2100K-021-211 T2
		BSP-SOL (LH)																	2100K-021-212 T2
	QR	2100K-021-400 T2											30,76	17,5	11,1				
DN32	1-1/4"	NPT-SAĞ (RH)	1"	3/4"	32	116	57	23	50	105	173	212	-	-	-	20	96	8	
		NPT-SOL (LH)																	2125K-021-114 T2
		BSP-SAĞ (RH)																	2125K-021-213 T2
		BSP-SOL (LH)																	2125K-021-214 T2
	QR	2125K-021-400 T2											39,55	19	12,7				
DN40	1-1/2"	NPT-SAĞ (RH)	1-1/4"	1"	38	152	71	23	60	127	204	258	-	-	-	20	111	14,5	
		NPT-SOL (LH)																	2150K-021-115 T2
		BSP-SAĞ (RH)																	2150K-021-215 T2
		BSP-SOL (LH)																	2150K-021-216 T2
	QR	2150K-021-400 T2											44,99	22,2	12,7				
DN50	2"	NPT-SAĞ (RH)	1-1/2"	1-1/4"	50	162	72	25	69	148	230	289	-	-	-	40	125	20	
		NPT-SOL (LH)																	2200K-021-118 T2
		BSP-SAĞ (RH)																	2200K-021-217 T2
		BSP-SOL (LH)																	2200K-021-218 T2
	QR	2200K-021-400 T2											56,1	28,5	15,9				
DN65	2-1/2"	NPT-SAĞ (RH)	2"	1-1/2"	62	185	82	25	76	162	254	320	-	-	-	45	137	31	
		NPT-SOL (LH)																	2250K-021-120 T2
		BSP-SAĞ (RH)																	2250K-021-219 T2
		BSP-SOL (LH)																	2250K-021-220 T2
	QR	2250K-021-400 T2											68,1	29,5	19				
DN80	3"	NPT-SAĞ (RH)	2-1/2"	2"	73	200	96	30	95	185	301	376	-	-	-	45	150	40	
		NPT-SOL (LH)																	2300K-021-122 T2
		BSP-SAĞ (RH)																	2300K-021-221 T2
		BSP-SOL (LH)																	2300K-021-222 T2
	QR	2300K-021-400 T2											83,1	33	22,2				
DN100	4"	NPT-SAĞ (RH)	3"	2-1/2"	98	257	141	35	112	227	400	480	-	-	-	60	191	69	
		NPT-SOL (LH)																	2400K-021-124 T2
		BSP-SAĞ (RH)																	2400K-021-223 T2
		BSP-SOL (LH)																	2400K-021-224 T2
	QR	2400K-021-400 T2											108,6	39	25,4				

● 2000 L SERİSİ / 2000 L SERIES



● TEKNİK ÖZELLİKLER

- 1" (DN 25) – 4" (DN 100)
- Tek veya Çift Akışkan Geçişli
- Sfero Gövde
- Balanslı Sızdırmazlık Grubu
- Diş Bağlantılı ve Flanş Bağlantılı Seçenekler
- Sabit veya Döner Sifon Sistemi
- Paslanmaz Çelik Şaft
- Paslanmaz Çelik Flanş
- Buhar ve Sıcak Su için Kullanılır

● TECHNICAL FEATURES

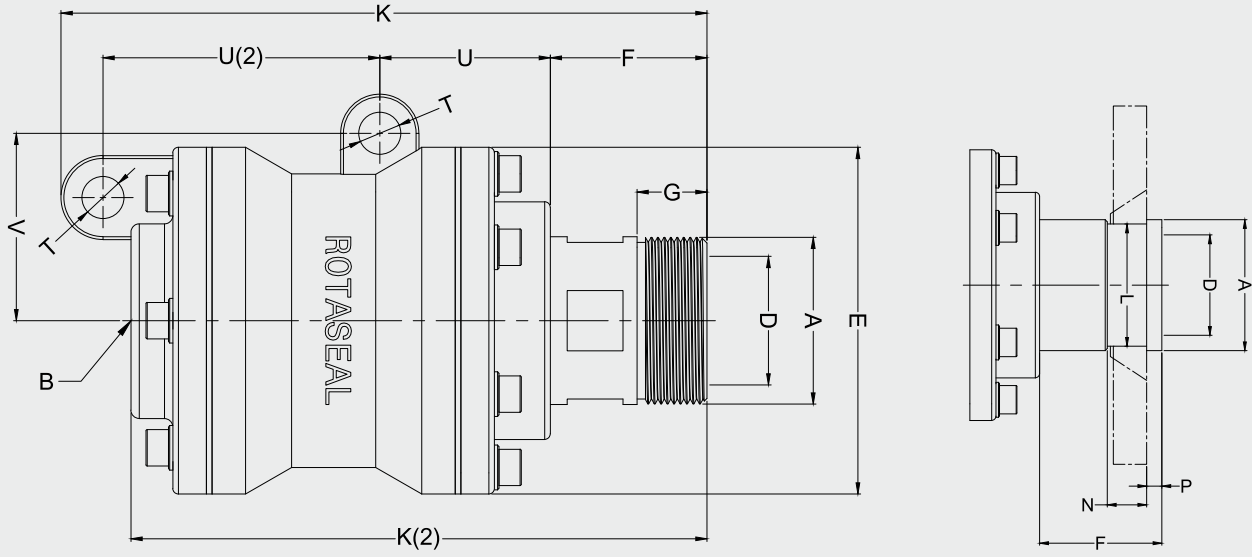
- 1" (DN 25) – 4" (DN 100)
- Single or Double Fluid Transfer
- Nodular Cast Iron Housing
- Balanced Sealing System
- Thread or Flange Connections
- Stationary or Rotary Siphon System
- Stainless Steel Shaft
- Stainless Steel Flange
- Applicable to Steam and Hot Water

● ÇALIŞMA LİMİTLERİ

- Maksimum Buhar Basıncı: 17 Bar
- Maksimum Buhar Sıcaklığı: 200 °C
- Maksimum Kızgın Yağ Basıncı: 10 Bar
- Maksimum Kızgın Yağ Sıcaklığı: 300 °C
- Maksimum Hız: 250 devir / dk

● OPERATING RANGES

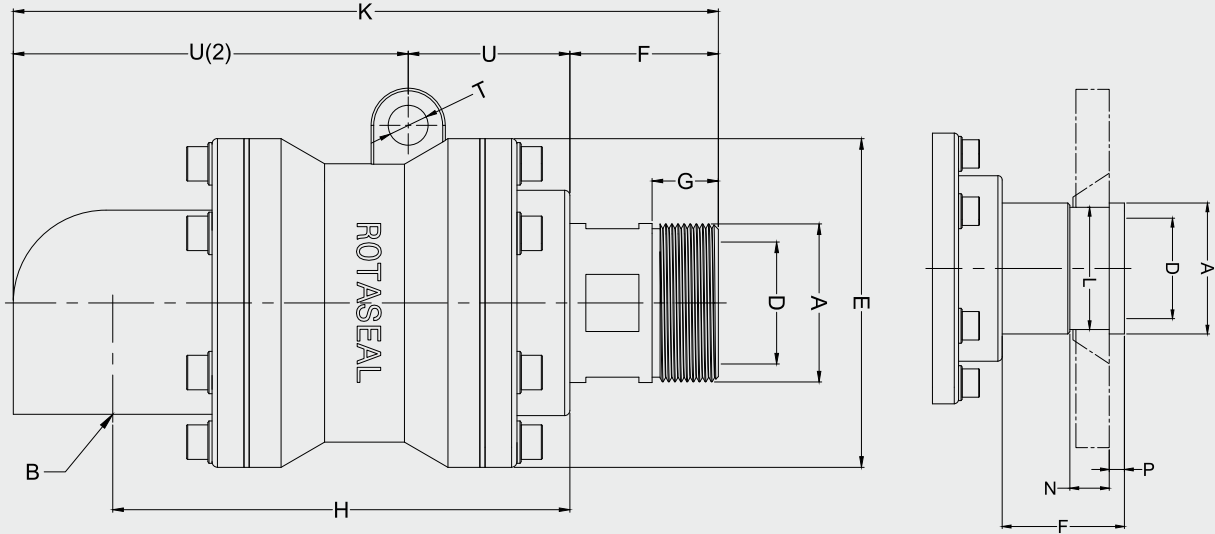
- Maximum Steam Pressure: 17 Bar
- Maximum Steam Temperature: 200 °C
- Maximum Hot Oil Pressure: 10 Bar
- Maximum Hot Oil Temperature: 300 °C
- Maximum Speed: 250 rev./min



2000 L- T1 TEK AKIŞLI / MONOFLOW

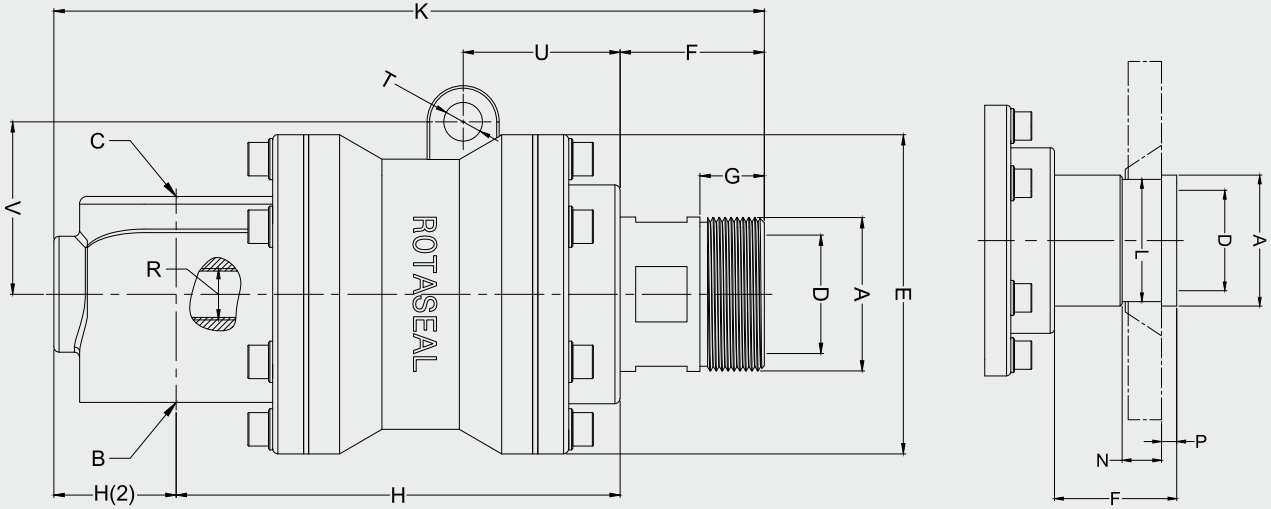
A		2000 L - T1																
Şaft Ölçüsü Shaft Size	Şaft Diş Tipi Thread Type of Shaft	Model No	B	D	E	F	G	K	K(2)	L	N	P	T	U	U(2)	V	KG ≈	
DN25	1"	NPT-SAĞ (RH)	1"	25	80	48	20	169	153	-	-	-	10	46	66	43	3	
		NPT-SOL (LH)																2100K-021-112 T1
		BSP-SAĞ (RH)																2100K-021-211 T1
		BSP-SOL (LH)																2100K-021-212 T1
	QR	2100K-021-400 T1								30,76	17,5	11,1						
DN32	1-¼"	NPT-SAĞ (RH)	1-¼"	32	103	66	23	190	172	-	-	-	14	51	78	56	4,1	
		NPT-SOL (LH)																2125K-021-114 T1
		BSP-SAĞ (RH)																2125K-021-213 T1
		BSP-SOL (LH)																2125K-021-214 T1
	QR	2125K-021-400 T1								39,55	19	12,7						
DN40	1-½"	NPT-SAĞ (RH)	1-½"	40	112	72	23	208	185	-	-	-	18	52	89	64	4,8	
		NPT-SOL (LH)																2150K-021-116 T1
		BSP-SAĞ (RH)																2150K-021-215 T1
		BSP-SOL (LH)																2150K-021-216 T1
	QR	2150K-021-400 T1								44,99	22,2	12,7						
DN50	2"	NPT-SAĞ (RH)	2"	50	124	56	25	225	199	-	-	-	18	56	101	69	6,20	
		NPT-SOL (LH)																2200K-021-118 T1
		BSP-SAĞ (RH)																2200K-021-217 T1
		BSP-SOL (LH)																2200K-021-218 T1
	QR	2200K-021-400 T1								56,1	28,5	15,9						
DN65	2-½"	NPT-SAĞ (RH)	2-½"	62	170	69	25	286	255	-	-	-	22	70	129	88	16	
		NPT-SOL (LH)																2250K-021-119 T1
		BSP-SAĞ (RH)																2250K-021-219 T1
		BSP-SOL (LH)																2250K-021-220 T1
	QR	2250K-021-400 T1								68,1	29,5	19						
DN80	3"	NPT-SAĞ (RH)	3"	75	190	79	30	308	278	-	-	-	28	87	130	105	21,2	
		NPT-SOL (LH)																2300K-021-122 T1
		BSP-SAĞ (RH)																2300K-021-221 T1
		BSP-SOL (LH)																2300K-021-222 T1
	QR	2300K-021-400 T1								83,1	33	22,2						
DN100	4"	NPT-SAĞ (RH)	4"	100	240	123	35	398	366	-	-	-	28	94	166	131	40	
		NPT-SOL (LH)																2400K-021-123 T1
		BSP-SAĞ (RH)																2400K-021-223 T1
		BSP-SOL (LH)																2400K-021-224 T1
	QR	2400K-021-400 T1								108,6	39	25,4						

● 2000 L SERİSİ / 2000 L SERIES



2000 L- T2 TEK AKIŞLI / MONOFLOW

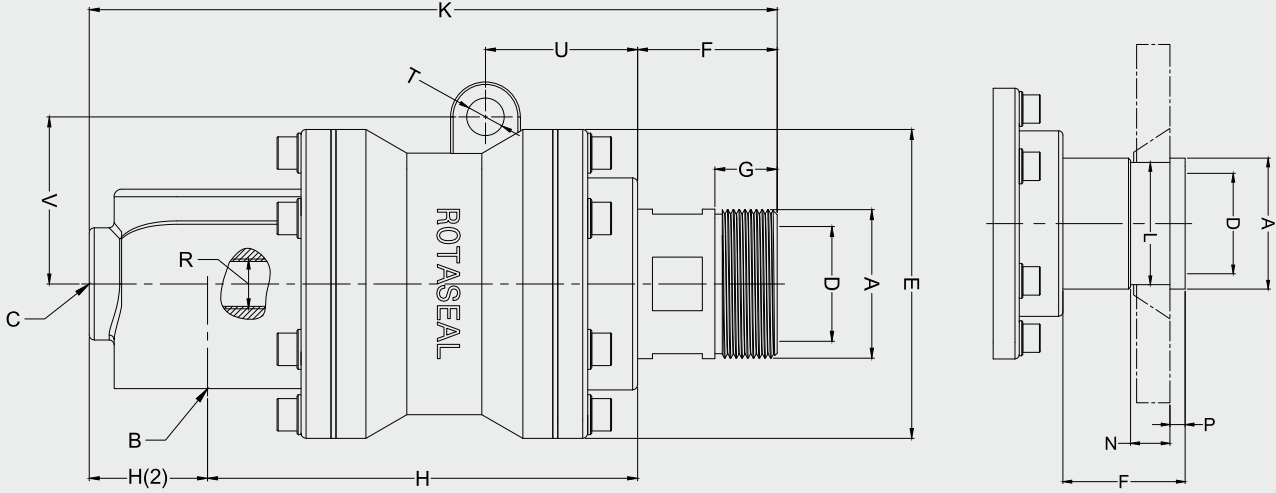
A		2000 L - T2														
Şaft Ölçüsü Shaft Size	Şaft Diş Tipi Thread Type of Shaft	Model No	B	D	E	F	G	K	L	N	P	T	U	U(2)	KG ≈	
DN25	1"	NPT-SAĞ (RH)	1"	25	80	48	20	197	-	-	-	10	46	30	3	
		2100K-021-111 T2														
		NPT-SOL (LH)														2100K-021-112 T2
		BSP-SAĞ (RH)														2100K-021-211 T2
		2100K-021-212 T2														
		QR							30,76	17,5	11,1					
DN32	1-1/4"	NPT-SAĞ (RH)	1-1/4"	32	103	66	23	224	-	-	-	14	51	35	4,1	
		2125K-021-113 T2														
		NPT-SOL (LH)														2125K-021-114 T2
		BSP-SAĞ (RH)														2125K-021-213 T2
		2125K-021-214 T2														
		QR							39,55	19	12,7					
DN40	1-1/2"	NPT-SAĞ (RH)	1-1/2"	40	112	72	23	243	-	-	-	18	52	42	5,1	
		2150K-021-115 T2														
		NPT-SOL (LH)														2150K-021-116 T2
		BSP-SAĞ (RH)														2150K-021-215 T2
		2150K-021-216 T2														
		QR							44,99	22,2	12,7					
DN50	2"	NPT-SAĞ (RH)	2"	50	124	56	25	271	-	-	-	18	56	45	7,1	
		2200K-021-117 T2														
		NPT-SOL (LH)														2200K-021-118 T2
		BSP-SAĞ (RH)														2200K-021-217 T2
		2200K-021-218 T2														
		QR							56,1	28,5	15,9					
DN65	2-1/2"	NPT-SAĞ (RH)	2-1/2"	62	170	69	25	348	-	-	-	22	70	5	18,2	
		2250K-021-119 T2														
		NPT-SOL (LH)														2250K-021-120 T2
		BSP-SAĞ (RH)														2250K-021-219 T2
		2250K-021-220 T2														
		QR							68,1	29,5	19					
DN80	3"	NPT-SAĞ (RH)	3"	75	190	79	30	405	-	-	-	28	87	60	24,7	
		2300K-021-121 T2														
		NPT-SOL (LH)														2300K-021-122 T2
		BSP-SAĞ (RH)														2300K-021-221 T2
		2300K-021-222 T2														
		QR							83,1	33	22,2					
DN100	4"	NPT-SAĞ (RH)	4"	100	240	123	35	508	-	-	-	28	94	70	46	
		2400K-021-123 T2														
		NPT-SOL (LH)														2400K-021-124 T2
		BSP-SAĞ (RH)														2400K-021-223 T2
		2400K-021-224 T2														
		QR							108,6	39	25,4					



2000 L- T3 SERİSİ ÇİFT AKIŞLI / DOUFLOW

A		2000 L - T3																																	
Şaft Ölçüsü Shaft Size	Şaft Diş Tipi Thread Type of Shaft	Model No	B	C	D	E	F	G	H	H(2)	K	L	N	P	R	T	U	V	KG ≈																
DN25	1"	NPT-SAĞ (RH)	2100K-021-111 T3																3/4"	1/2"	25	80	48	20	125	104	203	-	-	-	3/8"	10	46	30	3,3
		NPT-SOL (LH)	2100K-021-112 T3																																
		BSP-SAĞ (RH)	2100K-021-211 T3																																
		BSP-SOL (LH)	2100K-021-212 T3																																
		QR	2100K-021-400 T3																																
												30,76	17,5	11,1																					
DN32	1-1/4"	NPT-SAĞ (RH)	2125K-021-113 T3																1"	3/4"	32	103	66	23	145	123	227	-	-	-	3/4"	14	51	35	4,6
		NPT-SOL (LH)	2125K-021-114 T3																																
		BSP-SAĞ (RH)	2125K-021-213 T3																																
		BSP-SOL (LH)	2125K-021-214 T3																																
		QR	2125K-021-400 T3																																
												39,55	19	12,7																					
DN40	1-1/2"	NPT-SAĞ (RH)	2150K-021-115 T3																1-1/4"	3/4"	40	112	72	23	154	137	256	-	-	-	3/4"	18	52	42	6,5
		NPT-SOL (LH)	2150K-021-116 T3																																
		BSP-SAĞ (RH)	2150K-021-215 T3																																
		BSP-SOL (LH)	2150K-021-216 T3																																
		QR	2150K-021-400 T3																																
												44,99	22,2	12,7																					
DN50	2"	NPT-SAĞ (RH)	2200K-021-117 T3																1-1/2"	1"	50	124	56	25	173	118	290	-	-	-	1"	18	56	45	7,5
		NPT-SOL (LH)	2200K-021-118 T3																																
		BSP-SAĞ (RH)	2200K-021-217 T3																																
		BSP-SOL (LH)	2200K-021-218 T3																																
		QR	2200K-021-400 T3																																
												56,1	28,5	15,9																					
DN65	2-1/2"	NPT-SAĞ (RH)	2250K-021-119 T3																2"	1"	62	170	69	25	231	212	346	-	-	-	1"	22	70	5	18,1
		NPT-SOL (LH)	2250K-021-120 T3																																
		BSP-SAĞ (RH)	2250K-021-219 T3																																
		BSP-SOL (LH)	2250K-021-220 T3																																
		QR	2250K-021-400 T3																																
												68,1	29,5	19																					
DN80	3"	NPT-SAĞ (RH)	2300K-021-121 T3																2-1/2"	1-1/4"	75	190	79	30	246	226	382	-	-	-	1-1/4"	28	87	60	25,5
		NPT-SOL (LH)	2300K-021-122 T3																																
		BSP-SAĞ (RH)	2300K-021-221 T3																																
		BSP-SOL (LH)	2300K-021-222 T3																																
		QR	2300K-021-400 T3																																
												83,1	33	22,2																					
DN100	4"	NPT-SAĞ (RH)	2400K-021-123 T3																3"	1-1/2"	100	240	123	35	309	295	508	-	-	-	1-1/2"	28	94	70	50
		NPT-SOL (LH)	2400K-021-124 T3																																
		BSP-SAĞ (RH)	2400K-021-223 T3																																
		BSP-SOL (LH)	2400K-021-224 T3																																
		QR	2400K-021-400 T3																																
												108,6	39	25,4																					

● 2000 L SERİSİ / 2000 L SERIES



2000 L- T4 SERİSİ ÇİFT AKIŞLI / DOUFLOW

A		2000 L - T4																		
Şaft Ölçüsü Shaft Size	Şaft Diş Tipi Thread Type of Shaft	Model No	B	C	D	E	F	G	H	H(2)	K	L	N	P	R	T	U	V	KG ≈	
DN25	1"	NPT-SAĞ (RH)	2100K-021-111 T4	3/4"	1/2"	25	80	48	20	125	30	203	-	-	-	3/8"	10	46	30	3,30
		NPT-SOL (LH)	2100K-021-112 T4																	
		BSP-SAĞ (RH)	2100K-021-211 T4																	
		BSP-SOL (LH)	2100K-021-212 T4																	
	QR	2100K-021-400 T4										30,76	17,5	11,1						
DN32	1-1/4"	NPT-SAĞ (RH)	2125K-021-113 T4	1"	3/4"	32	103	66	23	145	35	227	-	-	-	3/4"	14	51	35	4,6
		NPT-SOL (LH)	2125K-021-114 T4																	
		BSP-SAĞ (RH)	2125K-021-213 T4																	
		BSP-SOL (LH)	2125K-021-214 T4																	
	QR	2125K-021-400 T4										39,55	19	12,7						
DN40	1-1/2"	NPT-SAĞ (RH)	2150K-021-115 T4	1-1/4"	3/4"	40	112	72	23	154	42	256	-	-	-	3/4"	18	52	42	6,5
		NPT-SOL (LH)	2150K-021-116 T4																	
		BSP-SAĞ (RH)	2150K-021-215 T4																	
		BSP-SOL (LH)	2150K-021-216 T4																	
	QR	2150K-021-400 T4										44,99	22,2	12,7						
DN50	2"	NPT-SAĞ (RH)	2200K-021-117 T4	1-1/2"	1"	50	124	56	25	173	45	290	-	-	-	1"	18	56	45	7,5
		NPT-SOL (LH)	2200K-021-118 T4																	
		BSP-SAĞ (RH)	2200K-021-217 T4																	
		BSP-SOL (LH)	2200K-021-218 T4																	
	QR	2200K-021-400 T4										56,1	28,5	15,9						
DN65	2-1/2"	NPT-SAĞ (RH)	2250K-021-119 T4	2"	1"	62	170	69	25	231	50	346	-	-	-	1"	22	70	5	18,1
		NPT-SOL (LH)	2250K-021-120 T4																	
		BSP-SAĞ (RH)	2250K-021-219 T4																	
		BSP-SOL (LH)	2250K-021-220 T4																	
	QR	2250K-021-400 T4										68,1	29,5	19						
DN80	3"	NPT-SAĞ (RH)	2300K-021-121 T4	2-1/2"	1-1/4"	75	190	79	30	246	60	382	-	-	-	1-1/4"	28	87	60	25,5
		NPT-SOL (LH)	2300K-021-122 T4																	
		BSP-SAĞ (RH)	2300K-021-221 T4																	
		BSP-SOL (LH)	2300K-021-222 T4																	
	QR	2300K-021-400 T4										83,1	33	22,2						
DN100	4"	NPT-SAĞ (RH)	2400K-021-123 T4	3"	1-1/2"	100	240	123	35	309	70	508	-	-	-	1-1/2"	28	94	70	50
		NPT-SOL (LH)	2400K-021-124 T4																	
		BSP-SAĞ (RH)	2400K-021-223 T4																	
		BSP-SOL (LH)	2400K-021-224 T4																	
	QR	2400K-021-400 T4										108,6	39	25,4						

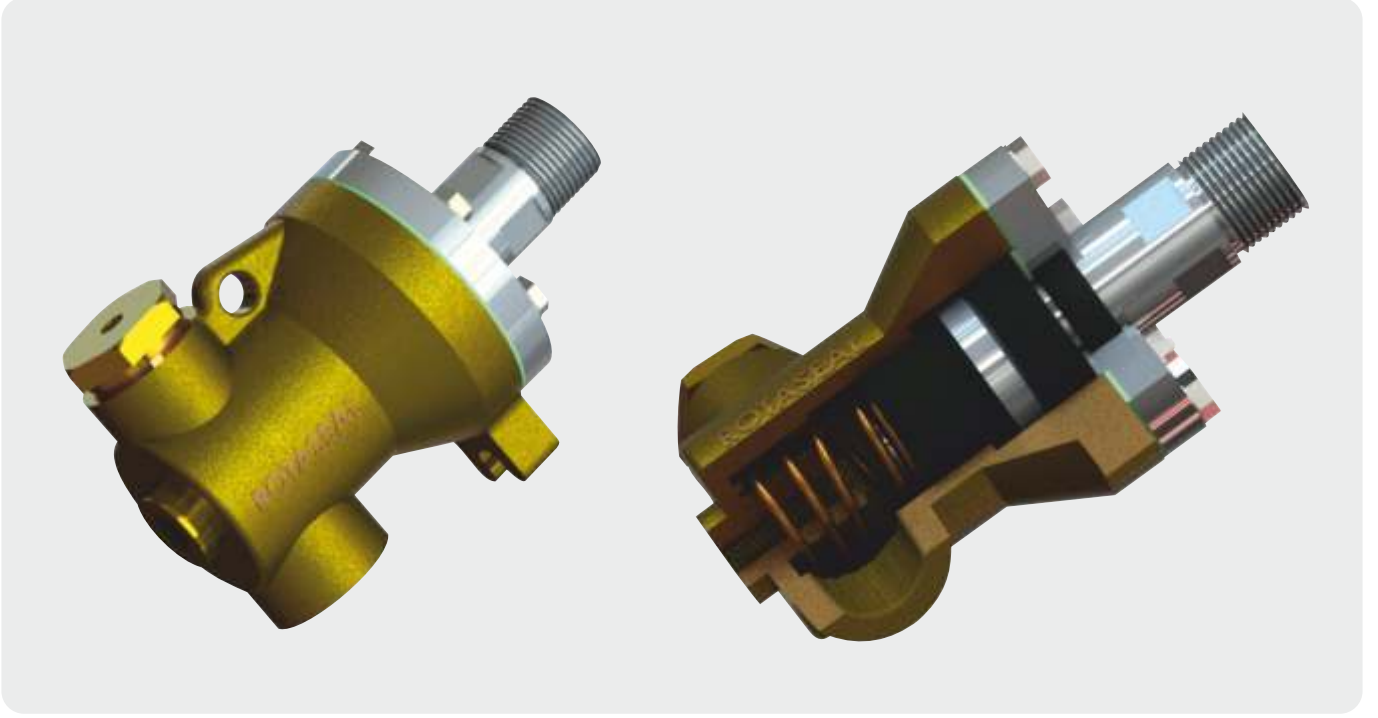


3000 SERIES

VAKUM KIRICILI BUHAR BAŐLIĐI

VACUUM BREAKER STEAM ROTARY JOINT





● **TEKNİK ÖZELLİKLER**

1 " (DN 25) – 1 1/2 " (DN 40)
Tek veya Çift Akışkan Geçişli
Karbon Grafit Yataklanma
Radyal Tip Gövde Bağlantılı
Değişimli Sızdırmazlık Parçaları
Yüksek Sıcaklığa Dayanımlı Özel Conta
Sfero Döküm Gövde
Özel Vakum Kırıcılı
Geliştirilmiş Vakum Önlem Sistemi
Paslanmaz Çelik Şaft ve Yay

● **TECHNICAL FEATURES**

1 " (DN 25) – 1 1/2 " (DN 40)
Single or Double Fluid Transfer
Carbon Graphite Bearing
Radial Type Housing Connection
Changeable Sealing Components
Having Special Gaskets Resistance to High Temperatures
Nodular Cast Iron Housing
Special Vacuum Valve
Improved Anti-Vacuum Valve
Stainless Steel Shaft and Spring

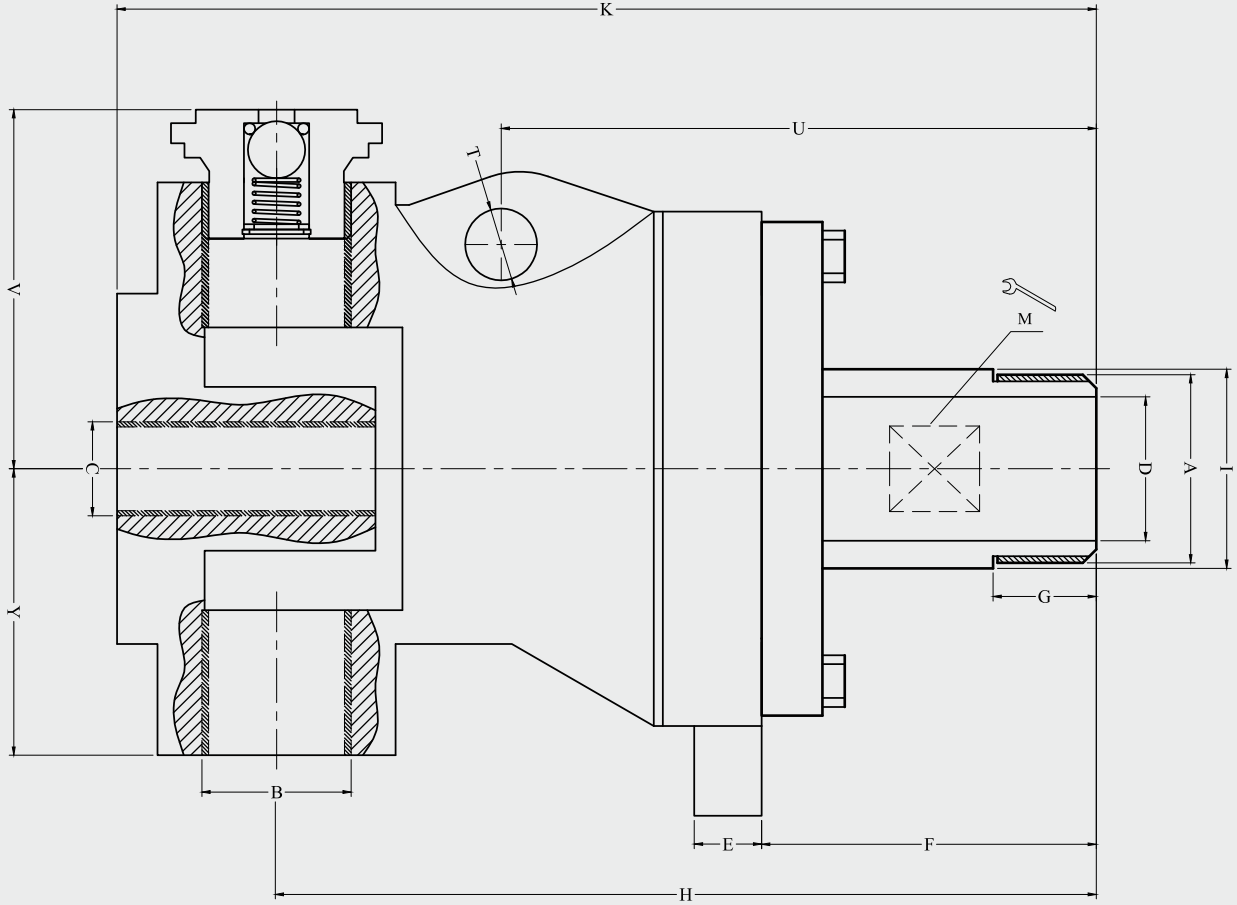
● **ÇALIŞMA LİMİTLERİ**

Maksimum Buhar Basıncı: 17 Bar
Maksimum Buhar Sıcaklığı: 200 °C
Maksimum Hız:
DN25-DN40 ... 400 devir / dk

● **OPERATING RANGES**

Maximum Steam Pressure: 17 Bar
Maximum Steam Temperature: 200 °C
Maximum Speed:
DN25-DN40 ... 400 rev./min

● 3000 SERİSİ / 3000 SERIES



3000 SERİSİ TEK ve ÇİFT AKIŞLI / MONOFLOW and DOUFLOW

A		3000																
Şaft Ölçüsü Shaft Size	Şaft Diş Tipi Thread Type of Shaft	Model No	B	C	D	E	F	G	H	I	K	M	T	U	V	Y	KG ≈	
DN25	1"	NPT-SAĞ(RH)	3/4"	3/8"	25	8	53	28	143	35	172	30	14	104	64	48	3,5	
		3100-021-111																
		NPT-SOL(LH)																3100-021-112
		BSP-SAĞ(RH)																3100-021-211
DN32	1-1/4"	BSP-SOL(LH)	1"	1/2"	32	10	62	33	167	45	200	41	16	118	69	55	5,7	
		3100-021-212																
		NPT-SAĞ(RH)																3125-021-113
		BSP-SAĞ(RH)																3125-021-213
DN40	1-1/2"	BSP-SOL(LH)	1-1/4"	3/4"	38	11	66	36	183	52	223	46	16	124	74	65	7,3	
		3125-021-214																
		NPT-SAĞ(RH)																3150-021-115
		BSP-SAĞ(RH)																3150-021-215
		NPT-SOL(LH)																
		BSP-SOL(LH)																

ROTASEAL
SEALING SYSTEMS



400-4000 SERIES

HAVA, HİDROLİK ve SOĞUTMA BAŞLIKLARI

AIR, HYDRAULIK & COLLANT ROTARY JOINTS





400A



400R

● **TEKNİK ÖZELLİKLER**

- 1/4 " (DN 08) – 3/8 " (DN 10)
- Tek Akışkan Geçişli
- Paslanmaz Çelik Şaft
- Aksiyal(180°) ve Radyal (90°) Gövde Girişleri
- Kendinden Destekli
- Kuru Çalışmaz
- Soğutma Sıvılar için
- (CNC Torna-CNC Freze) Kullanılır

● **TECHNICAL FEATURES**

- 1/4 " (DN 08) – 3/8 " (DN 10)
- Single Fluid Transfer
- Stainless Steel Shaft
- Axial (180°) Or Radial (90°) Inlets
- Self Supported System
- Not Running Dry
- Applicable to Coolant Liquids
- Used in CNC Lathes and CNC Milling Machines

● **ÇALIŞMA LİMİTLERİ**

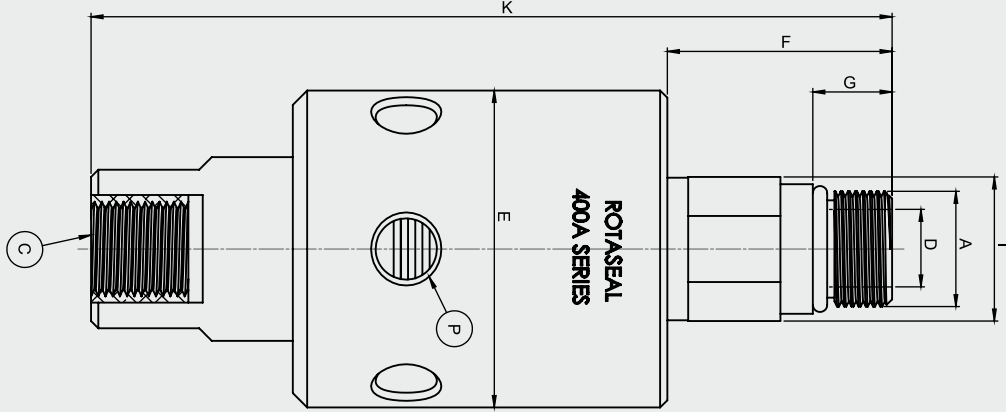
- Maksimum Akışkan Basıncı: 70 Bar
- Maksimum Akışkan Sıcaklığı: 70 °C
- Maksimum Hız: 10000 devir / dk

● **OPERATING RANGES**

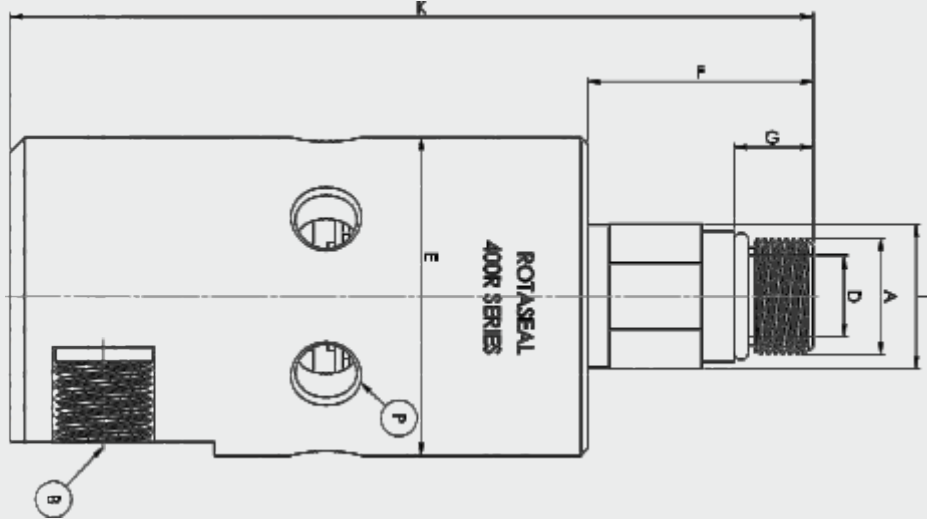
- Maximum Fluid Pressure: 70 Bar
- Maximum Fluid Temperature: 70 °C
- Maximum Speed: 10000 rev./min

● 400 SERİSİ / 400 SERIES

400A



400R



400A SERİSİ TEK AKIŞLI / MONOFLOW

A		400A(180°)	B	D	E	F	G	I	K	P	KG
Şaft Ölçüsü Shaft Size		Model No									≈
Dn08	5/8"-18UNF (LH)	425A-077-104	1/4"	8	43,5	31	11	22	111	8,5	0,4
	M16X1.5 (LH)	425A-077-204									
DN10	5/8"-18UNF (LH)	437A-077-106	3/8"	8	43,5	31	11	22	111	8,5	0,45
	M16X1.5 (LH)	437A-077-206									

400R SERİSİ TEK AKIŞLI / MONOFLOW

A		400R(90°)	B	D	E	F	G	I	K	P	KG
Şaft Ölçüsü Shaft Size		Model No									≈
Dn08	5/8"-18UNF (LH)	425R-077-104	1/4"	8	43,5	31	11	22	111	8,5	0,4
	M16X1.5 (LH)	425R-077-204									
DN10	5/8"-18UNF (LH)	437R-077-106	3/8"	8	43,5	31	11	22	111	8,5	0,45
	M16X1.5 (LH)	437R-077-206									



410A



410R

● **TEKNİK ÖZELLİKLER**

- 1/4 " (DN 08) – 3/8 " (DN 10)
- Tek Akışkan Geçişli
- Alüminyum Gövde
- Paslanmaz Çelik Şaft
- Aksiyal (180°) ve Radyal (90°) Gövde Girişleri
- Kendinden Destekli
- Kuru Çalışmaz
- Soğutma Sıvılar için
- (CNC Torna-CNC Freze) Kullanılır

● **TECHNICAL FEATURES**

- 1/4 " (DN 08) – 3/8 " (DN 10)
- Single Fluid Transfer
- Aluminium Housing
- Stainless Steel Shaft
- Axial (180°) Or Radial (90°) Inlets
- Self Supported System
- Not Running Dry
- Applicable to Coolant Liquids
- Used in CNC Lathes and CNC Milling Machines

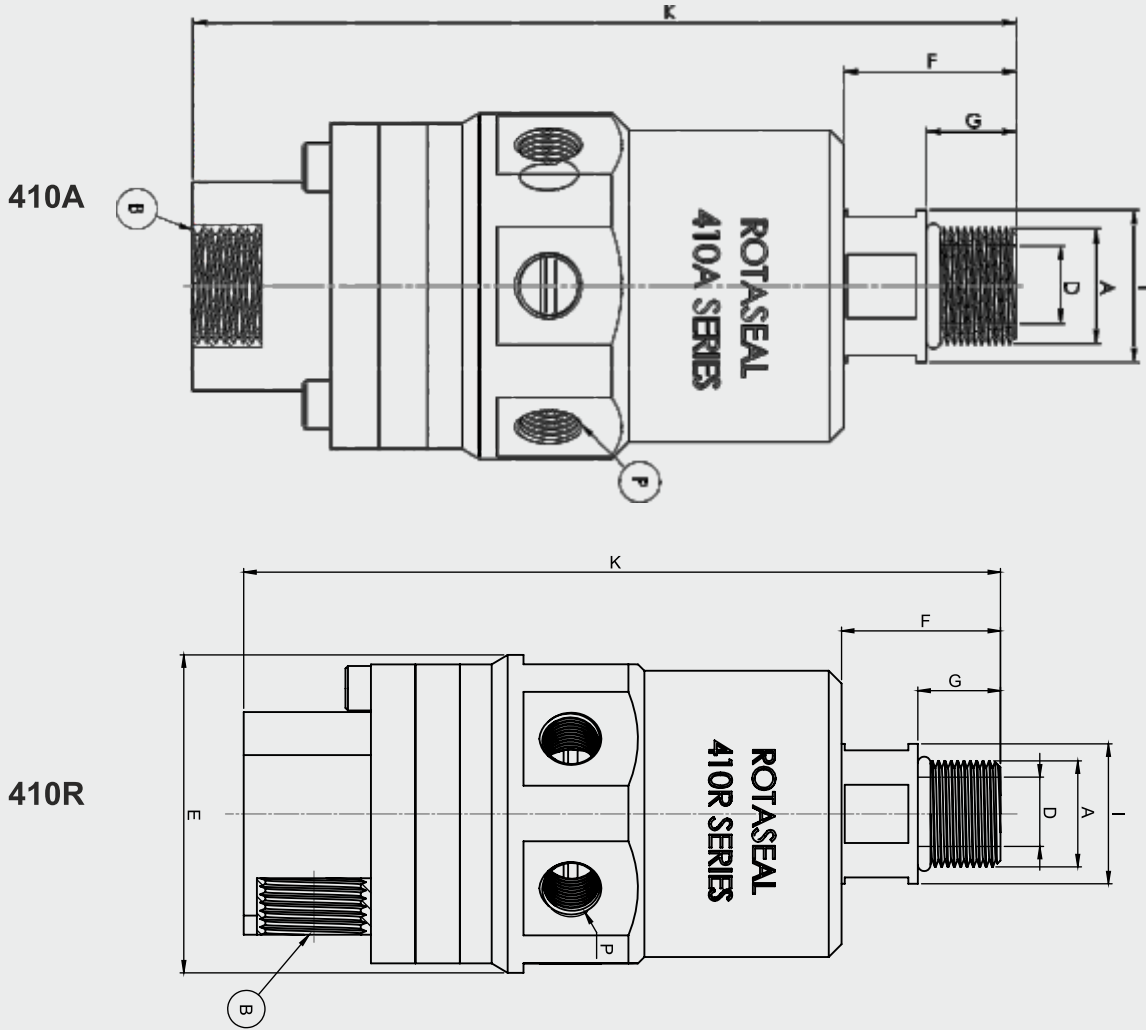
● **ÇALIŞMA LİMİTLERİ**

- Maksimum Akışkan Basıncı: 70 Bar
- Maksimum Akışkan Sıcaklığı: 70 °C
- Maksimum Hız: 10000 devir / dk
- Maksimum Debi: 80 lit/min

● **OPERATING RANGES**

- Maximum Fluid Pressure: 70 Bar
- Maximum Fluid Temperature: 70 °C
- Maximum Speed: 10000 rev./min
- Maximum Flow Rate: 80 lit/min

● 410 SERİSİ / 410 SERIES



410A SERİSİ TEK AKIŞLI / MONOFLOW

A		410A(180°)	B	D	E	F	G	I	K	P	KG
Şaft Ölçüsü Shaft Size		Model No									≈
Dn08	5/8"-18UNF (LH)	435A-077-104	1/4"	8	49,5	29	11	22	125	8,5	0,4
	M16X1.5 (LH)	435A-077-204									
DN10	5/8"-18UNF (LH)	447A-077-106	3/8"	8	49,5	29	11	22	125	8,5	0,4
	M16X1.5 (LH)	447A-077-206									

410R SERİSİ TEK AKIŞLI / MONOFLOW

A		410R(90°)	B	D	E	F	G	I	K	P	KG
Şaft Ölçüsü Shaft Size		Model No									≈
Dn08	5/8"-18UNF (LH)	435R-077-104	1/4"	8	49,5	29	11	22	125	8,5	0,42
	M16X1.5 (LH)	435R-077-204									
DN10	5/8"-18UNF (LH)	447R-077-106	3/8"	8	49,5	29	11	22	125	8,5	0,42
	M16X1.5 (LH)	447R-077-206									



420A



420R

● **TEKNİK ÖZELLİKLER**

- 1/4 " (DN 08) – 3/8 " (DN 10)
- Tek Akışkan Geçişli
- Alüminyum Gövde
- Paslanmaz Çelik Şaft
- Aksiyal(180°) ve Radyal (90°) Gövde Girişleri
- Kendinden Destekli
- Korozyona Karşı Dayanıklı Bileşenler
- Soğutma Sıvılar için
- (CNC Torna-CNC Freze) Kullanılır

● **TECHNICAL FEATURES**

- 1/4 " (DN 08) – 3/8 " (DN 10)
- Single Fluid Transfer
- Aluminium Housing
- Stainless Steel Shaft
- Axial (180°) Or Radial (90°) Inlets
- Self Supported System
- Anti-Corrosion Components
- Applicable to Coolant Liquids
- Used in CNC Lathes and CNC Milling Machines

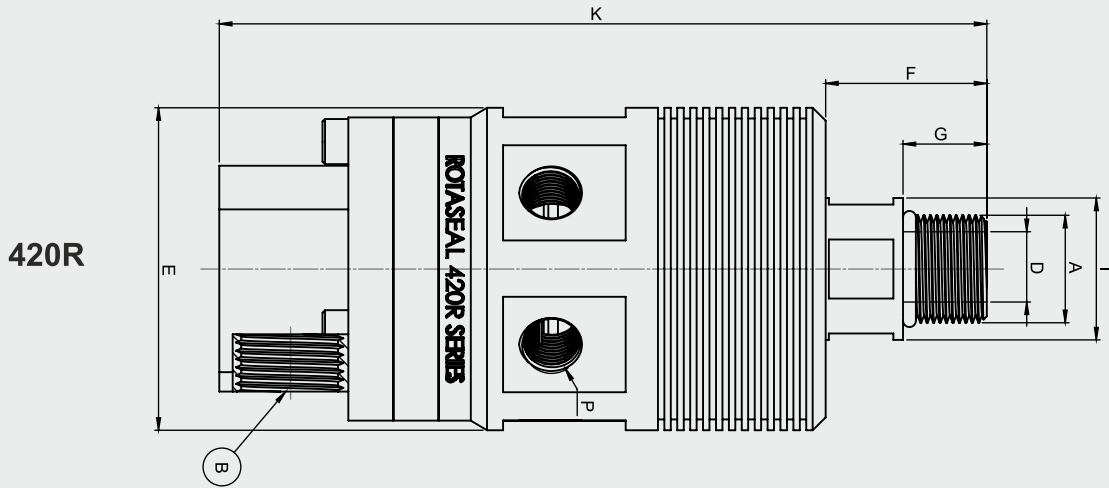
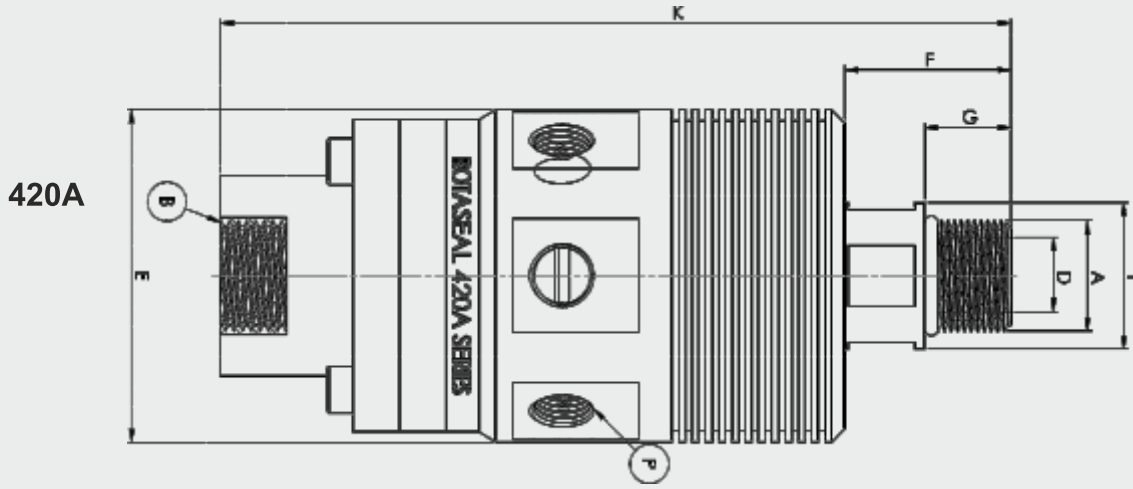
● **ÇALIŞMA LİMİTLERİ**

- Maksimum Akışkan Basıncı: 40 Bar
- Maksimum Akışkan Sıcaklığı: 70 °C
- Maksimum Hız: 20000 devir / dk
- Maksimum Debi: 80 lit/min

● **OPERATING RANGES**

- Maximum Fluid Pressure: 40 Bar
- Maximum Fluid Temperature: 70 °C
- Maximum Speed: 20000 rev./min
- Maximum Flow Rate: 80 lit/min

● 420 SERİSİ / 420 SERIES



420A SERİSİ TEK AKIŞLI / MONOFLOW

A		420A(180°)	B	D	E	F	G	I	K	P	KG ≈
Şaft Ölçüsü Shaft Size		Model No									
Dn08	5/8"-18UNF (LH)	445A-077-104	1/4"	8	51,5	29	11	22	125	1/4"	0,47
	M16X1.5 (LH)										
DN10	5/8"-18UNF (LH)	457A-077-106	3/8"	8	51,5	29	11	22	125	1/4"	0,47
	M16X1.5 (LH)										

420R SERİSİ TEK AKIŞLI / MONOFLOW

A		420R(90°)	B	D	E	F	G	I	K	P	KG ≈
Şaft Ölçüsü Shaft Size		Model No									
Dn08	5/8"-18UNF (LH)	445R-077-104	1/4"	8	51,5	29	11	22	125	1/4"	0,47
	M16X1.5 (LH)										
DN10	5/8"-18UNF (LH)	457R-077-106	3/8"	8	51,5	29	11	22	125	1/4"	0,47
	M16X1.5 (LH)										



● **TEKNİK ÖZELLİKLER**

- 1/4 " (DN 08) – 1 " (DN 25)
- Tek Akışkan Geçişli
- Alüminyum Gövde
- Diş Bağlantılı
- Radyal Tip ve Gövde Bağlantılı
- Rulman Yataklanma
- Basınç Dengeleyici Sızdırmazlı Grubu
- Kendinden Yağlamalı İç Elemanlar
- Gövde Üzerinde Yağlama Portu
- Paslanmaz Çelik Şaft ve Yay
- Kendinden Destekli
- Hava ve Vakum Uygulamalarda Kullanılır

● **ÇALIŞMA LİMİTLERİ**

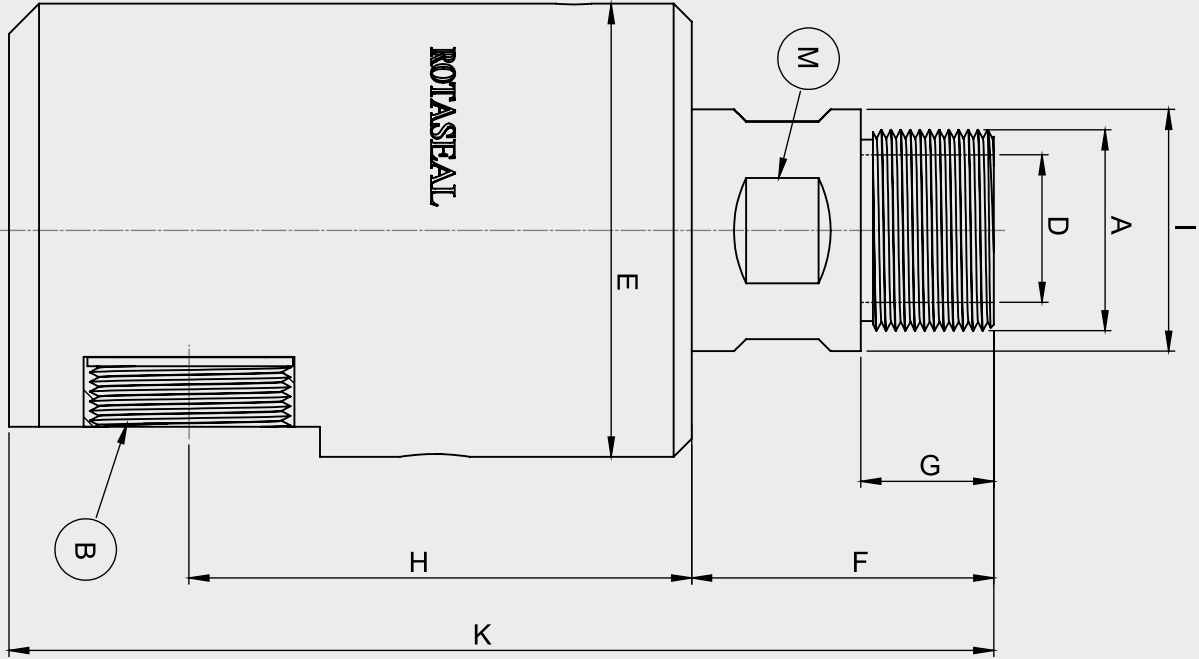
- Maksimum Hava Basıncı: 10 Bar
- Maksimum Hava Sıcaklığı: 120 °C
- Maksimum Hız: 2500 devir / dk

● **TECHNICAL FEATURES**

- 1/4 " (DN 08) – 1 " (DN 25)
- Single Fluid Transfer
- Aluminium Housing
- Thread Type Connection
- Radial Type Housing Connections
- With Bearings
- Pressure Balancing Sealing Group
- Self-Lubricating Interior Components
- Greasing Port on Housing
- Stainless Shaft and Spring
- Self Supported System
- Applicable to Air and Vacuum

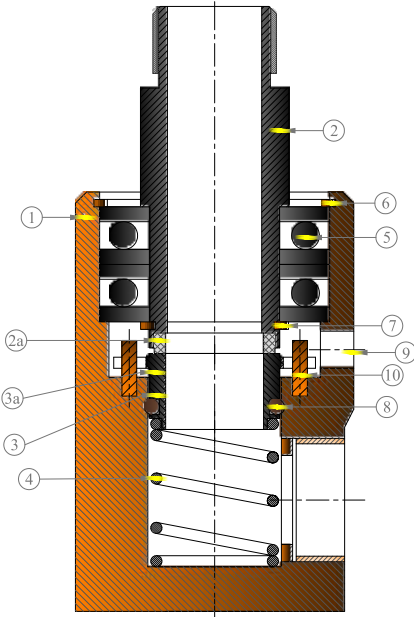
● **OPERATING RANGES**

- Maximum Air Pressure: 10 Bar
- Maximum Air Temperature: 120 °C
- Maximum Speed: 2500 rev./min



4000 SERİSİ TEK AKIŞLI / MONOFLOW

A		4000		B	C	D	E	F	G	H	I	K	M	KG
Şaft Ölçüsü Shaft Size	Şaft Diş Tipi Thread Type of Shaft	Model No												≈
DN08	1/4"	NPT-SAĞ	4025-027-103	1/4"	8	14	37	21	17	29	22	75	19	0,4
		NPT-SOL	4025-027-104											
		BSP-SAĞ	4025-027-203											
		BSP-SOL	4025-027-204											
DN10	3/8"	NPT-SAĞ	4037-027-105	3/8"	10	14	44	24	20	34	22	87	19	0,5
		NPT-SOL	4037-027-106											
		BSP-SAĞ	4037-027-205											
		BSP-SOL	4037-027-206											
DN15	1/2"	NPT-SAĞ	4050-027-107	1/2"	15	15	53	29	23	43	25	110	22	0,8
		NPT-SOL	4050-027-108											
		BSP-SAĞ	4050-027-207											
		BSP-SOL	4050-027-208											
DN20	3/4"	NPT-SAĞ	4075-027-109	3/4"	20	18	58	31	25	42	35	117	30	1
		NPT-SOL	4075-027-110											
		BSP-SAĞ	4075-027-209											
		BSP-SOL	4075-027-210											
DN25	1"	NPT-SAĞ	4100-027-111	1"	25	22	68	36	30	46	40	131	36	1,2
		NPT-SOL	4100-027-112											
		BSP-SAĞ	4100-027-211											
		BSP-SOL	4100-027-212											



4000 SERİSİ / 4000 SERIES

Parça No	Tanımlama	Description
1	Alüminyum Gövde	Aluminium housing
2	Döner Şaft	Rotary Shaft
2-a	Döner Eleman Yüzeyi	Seal Face
3	Sabit Eleman	Stationary Seat
3-a	Sabit Eleman Yüzeyi	Seat Face
4	Baskı Yayı	Compression Spring
5	Yataklama Rulmanı	Bearing
6	Gövde Segmanı	Body Segment
7	Şaft Segmanı	Shaft Segment
8	Sızdırmazlık O-Ringi	Seal O-ring
9	Yağlanma Portu	Greaser
10	Pim	Pin

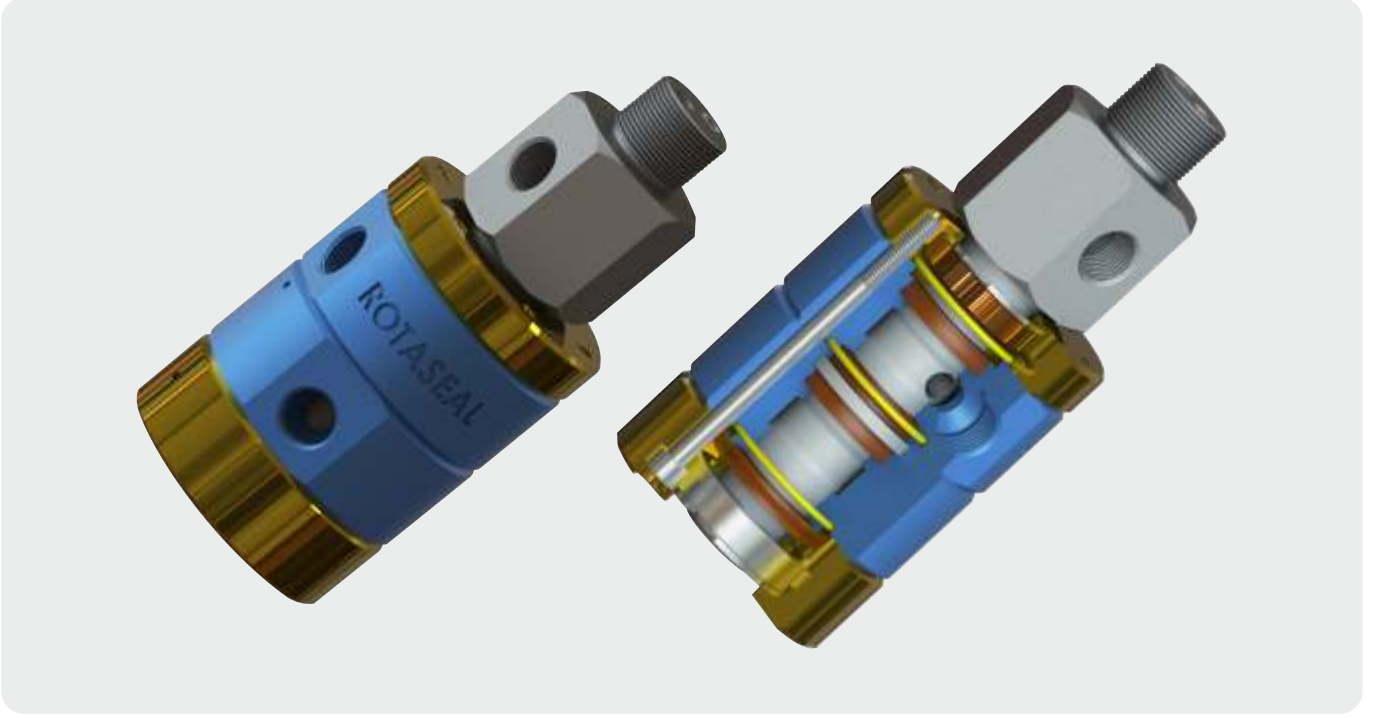


4000 SERİSİ - YEDEK PARÇA LİSTESİ / 4000 SERIES - SPARE PARTS LIST

No	Ölçü/Size		3/8"	1/2"	3/4"	1"
	Ürün/Product					
1	Grup (Group)	Model No	4037-K-BSP-RH	4050-K-BSP-RH	4075-K-BSP-RH	4100-K-BSP-RH
			4037-K-BSP-LH	4050-K-BSP-LH	4075-K-BSP-LH	4100-K-BSP-LH
			4037-K-NPT-RH	4050-K-NPT-RH	4075-K-NPT-RH	4100-K-NPT-RH
			4037-K-NPT-LH	4050-K-NPT-LH	4075-K-NPT-LH	4100-K-NPT-LH
2	Tamir Kiti-1/ Repair Kit-1	Model No	4037-027-BSP-RH(1)	4050-027-BSP-RH(1)	4075-027-BSP-RH(1)	4100-027-BSP-RH(1)
			4037-027-BSP-RH(1)	4050-027-BSP-RH(1)	4075-027-BSP-RH(1)	4100-027-BSP-RH(2)
3	Tamir Kiti-2/ Repair Kit-2		4037-027(2)	4050-021(2)	4075-027(2)	4100-027(2)

Not: Grup (Tüm iç takım grubu), Tamir Takımı 1 (Şaft rulman hariç iç ekipmanlar) ve Tamir Takımı 2 (Sızdırmazlık yüzeyleri Döner+ Sabit)
Note: Group (Full package), Repair Kit 1 (Inside Equipment Except Shaft and Bearing), Repair Kit 2 (Rotary and Stationary seal faces)

● 4000 C SERİSİ / 4000 C SERIES



● TEKNİK ÖZELLİKLER

2x1/4" (2xDN 08) – 2x3/4" (2xDN 20)
Çift Akışkan Geçişli
Alüminyum Gövde
Krom Elektro Kaplama Çelik Şaft
Bronz Yataklı
Kendinden Desekli
Hava, Hidrolik Yağ, Soğutucu Fren Hidroliği ve Vakum Uygulamalarda Kullanılır

● ÇALIŞMA LİMİTLERİ

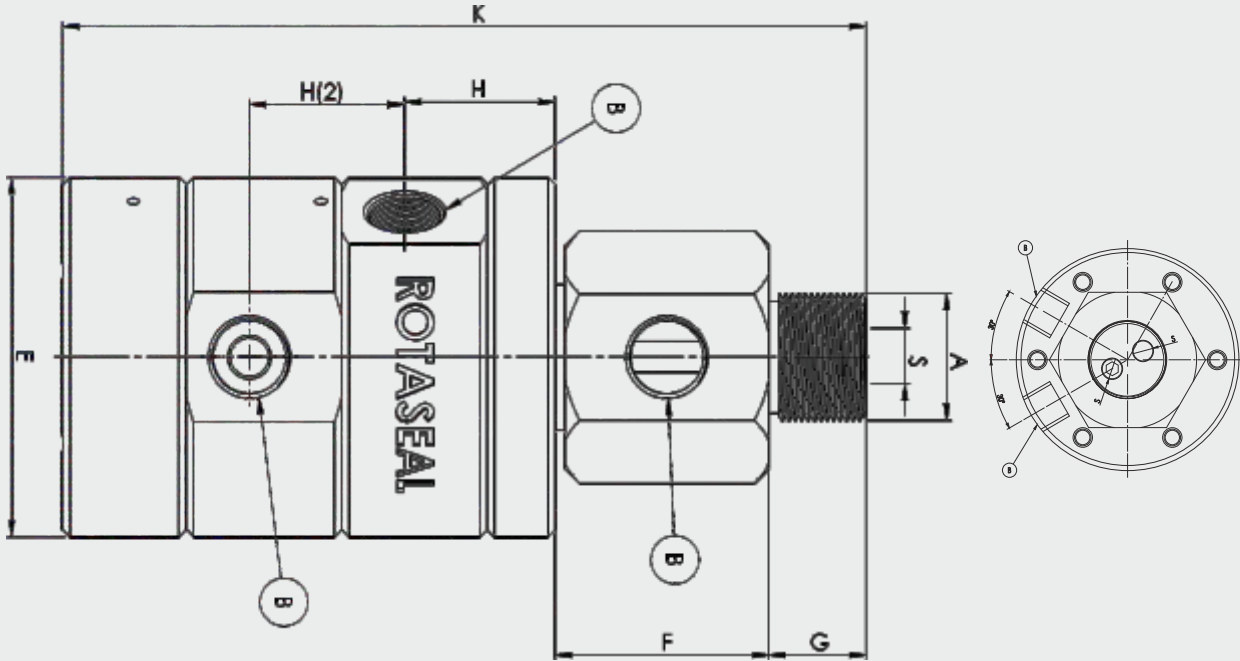
Maksimum Hava Basıncı: 10 Bar
Maksimum Vakum: 6,2 Bar
Maksimum Hidrolik Yağ Basıncı: 200 Bar
Maksimum Sıcaklık: 120 °C
Maksimum Hız: 250 devir / dk

● TECHNICAL FEATURES

2x1/4" (2xDN 08) – 2x3/4" (2xDN 20)
Double Fluid Transfer
Aluminium Housing
Chrome Electroplating Shaft
Bronze Bearings
Self Supported System
Applicable to Air, Brake Fluid, Hydraulic Oil and Vacuum

● OPERATING RANGES

Maximum Air Pressure: 10 Bar
Maximum Vacuum: 6,2 Bar
Maximum Hydraulic Oil Pressure: 200 Bar
Maximum Temperature: 120 °C
Maximum Speed: 250 rev./min



4000 C SERİSİ ÇİFT AKIŞLI / DOUFLOW

A		4000C		B-B2	E	F	G	H	H(2)	K	S	KG ≈
Şaft Ölçüsü Shaft Size	Şaft Dış Tipi Thread Type of Shaft	Model No										
DN20	3/4"	NPT-SAĞ(RH)	4075C-000-109	1/4" BSP	74	44	20	31	32	165,5	Ø6,5	2
		BSP-SAĞ(RH)	4075C-000-209	3/8" BSP								
DN25	1"	NPT-SAĞ(RH)	4100C-000-111(1)	1/4" NPT	80	58	20	31	32	178	Ø6,5	2
		BSP-SAĞ(RH)	4100C-000-211(1)									
		NPT-SAĞ(RH)	4100C-000-111(2)	1/4" BSP								
		BSP-SAĞ(RH)	4100C-000-211(2)									
		NPT-SAĞ(RH)	4100C-000-111(3)	3/8" NPT								
		BSP-SAĞ(RH)	4100C-000-211(3)									
		NPT-SAĞ(RH)	4100C-000-111(4)	3/8" BSP								
		BSP-SAĞ(RH)	4100C-000-211(4)									
DN32	1 1/4"	NPT-SAĞ(RH)	4125C-000-113(1)	1/2" NPT	84	59	25	45	40	199	Ø10	2,5
		BSP-SAĞ(RH)	4125C-000-213(1)									
		NPT-SAĞ(RH)	4125C-000-113(2)	1/2" BSP								
		BSP-SAĞ(RH)	4125C-000-213(2)									
DN40	1 1/2"	NPT-SAĞ(RH)	4150C-000-115(1)	3/4" NPT	104	68	30	61	48	244	Ø14	4,55
		BSP-SAĞ(RH)	4150C-000-215(2)									
		NPT-SAĞ(RH)	4150C-000-115(1)	3/4" BSP								
		BSP-SAĞ(RH)	4150C-000-215(2)									

● 4000 D SERİSİ / 4000 D SERIES



● TEKNİK ÖZELLİKLER

2x1/4" (2xDN 08) – 2x3/4" (2xDN 20)
Çift Akışkan Geçişli
Alüminyum Gövde
Krom Elektro Kaplama Çelik Şaft
Bronz Yataklı
Kendinden Desekli
Hava, Hidrolik Yağ, Soğutucu Fren Hidroliği ve Vakum Uygulamalarda Kullanılır

● TECHNICAL FEATURES

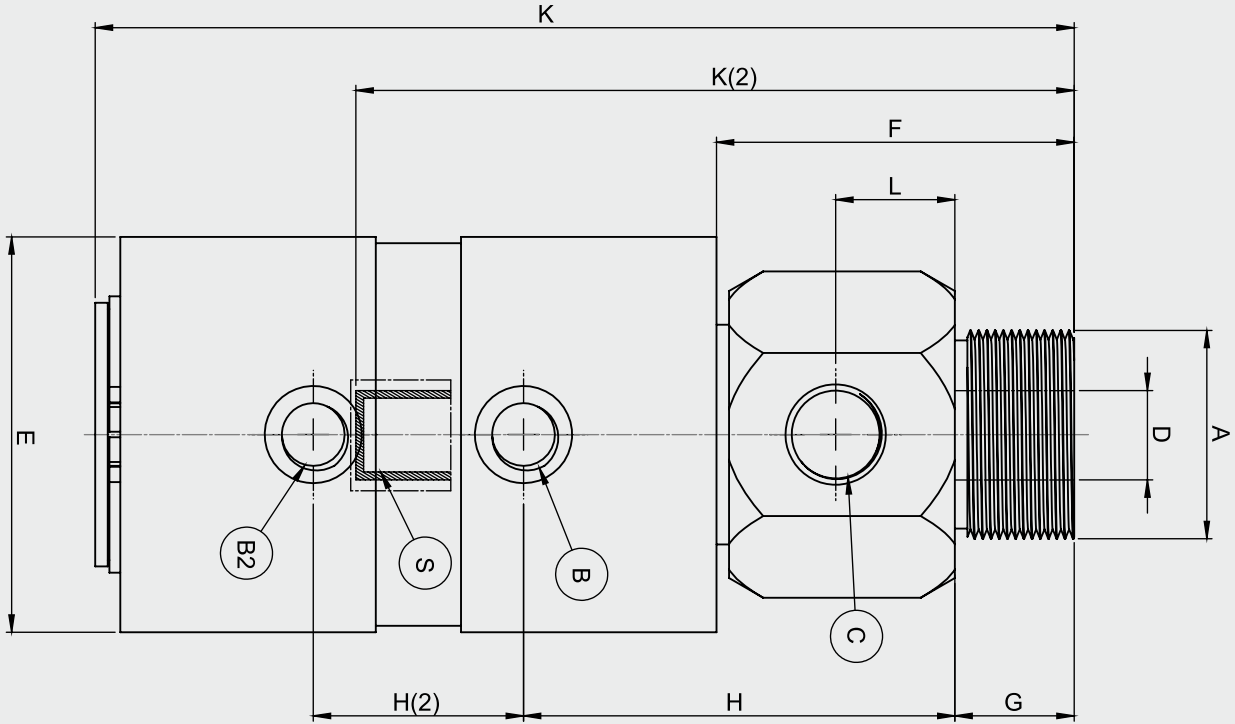
2x1/4" (2xDN 08) – 2x3/4" (2xDN 20)
Double Fluid Transfer
Aluminium Housing
Chrome Electroplating Shaft
Bronze Bearings
Self Supported System
Applicable to Air, Brake Fluid, Hydraulic Oil and Vacuum

● ÇALIŞMA LİMİTLERİ

Maksimum Hava Basıncı: 10 Bar
Maksimum Vakum: 6,2 Bar
Maksimum Hidrolik Yağ Basıncı: 200 Bar
Maksimum Sıcaklık: 120 °C
Maksimum Hız: 250 devir / dk

● OPERATING RANGES

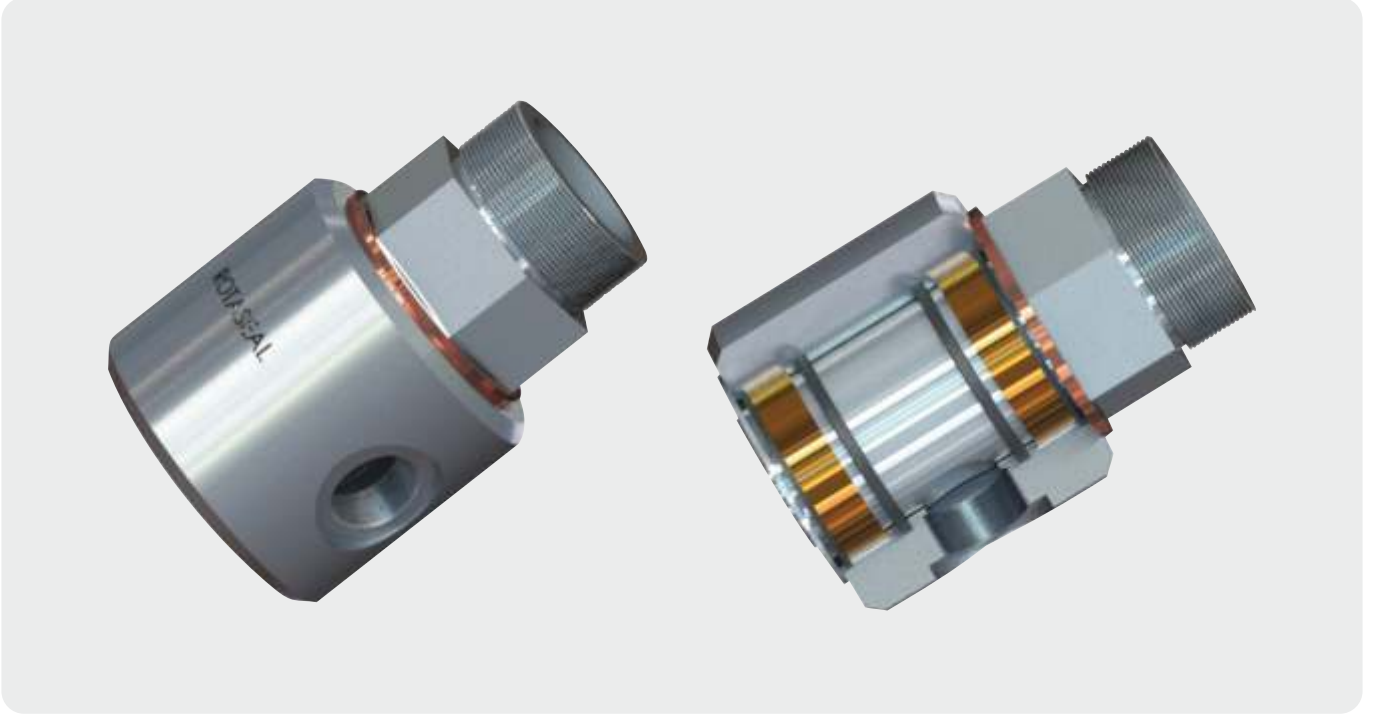
Maximum Air Pressure: 10 Bar
Maximum Vacuum: 6,2 Bar
Maximum Hydraulic Oil Pressure: 200 Bar
Maximum Temperature: 120 °C
Maximum Speed: 250 rev./min



4000 D SERİSİ ÇİFT AKIŞLI / DOUFLOW

A		4000D		B-B2	C	D	E	F	G	H	H(2)	K	K(2)	L	S	KG ≈
Şaft Ölçüsü Shaft Size	Şaft Diş Tipi Thread Type of Shaft	Model No														
DN20	NPT-SAĞ(RH)	4075D-000-109		2x1/4" BSP	1/4" BSP	8	62	57	19	67	30	152	104	18	1/4" BSP	2
	BSP-SAĞ(RH)	4075D-000-209		2x3/8" BSP	3/8" BSP										1/4" BSP	
DN25	NPT-SAĞ(RH)	4100D-000-111(1)		2x1/4" NPT	1/4" NPT	8	62	57	19	66	32	152	104	18	1/4" NPT	2
	BSP-SAĞ(RH)	4100D-000-211(1)													1/4" BSP	
	NPT-SAĞ(RH)	4100D-000-111(2)		2x3/8" NPT	3/8" NPT										1/4" NPT	
	BSP-SAĞ(RH)	4100D-000-211(2)														
	NPT-SAĞ(RH)	4100D-000-111(3)		2x3/8" BSP	3/8" BSP										1/4" NPT	
	BSP-SAĞ(RH)	4100D-000-211(3)														
	NPT-SAĞ(RH)	4100D-000-111(4)		2x1/2" NPT	1/2" NPT										1/4" BSP	
	BSP-SAĞ(RH)	4100D-000-211(4)														
DN32	NPT-SAĞ(RH)	4125D-000-113(1)		2x1/2" NPT	1/2" NPT	15	73	66	28	77	43	194	136	18	1/2" NPT	2,6
	BSP-SAĞ(RH)	4125D-000-213(1)													1/2" BSP	
	NPT-SAĞ(RH)	4125D-000-113(2)		2x3/4" NPT	3/4" NPT										1/2" BSP	
	BSP-SAĞ(RH)	4125D-000-213(2)														
DN40	NPT-SAĞ(RH)	4150D-000-115(1)		2x3/4" NPT	3/4" NPT	20	87	66	28	83	50	215	143	18	3/4" NPT	4,55
	BSP-SAĞ(RH)	4150D-000-215(2)													3/4" BSP	
	NPT-SAĞ(RH)	4150D-000-115(1)		2x3/4" BSP	3/4" BSP										3/4" NPT	
	BSP-SAĞ(RH)	4150D-000-215(2)														

● 4000 HY SERİSİ / 4000 HY SERIES



● TEKNİK ÖZELLİKLER

1/8" (DN 06) – 1 1/2" (DN 40)
Tek Akışkan Geçişli
Alüminyum Gövde
Krom Elektro Kaplama Çelik Şaft
Bronz Yataklı
Kendinden Desekli
Radyal Gövde Bağlantısı
Hava, Hidrolik Yağ, Soğutucu Fren Hidroliği ve Vakum Uygulamalarda Kullanılır

● TECHNICAL FEATURES

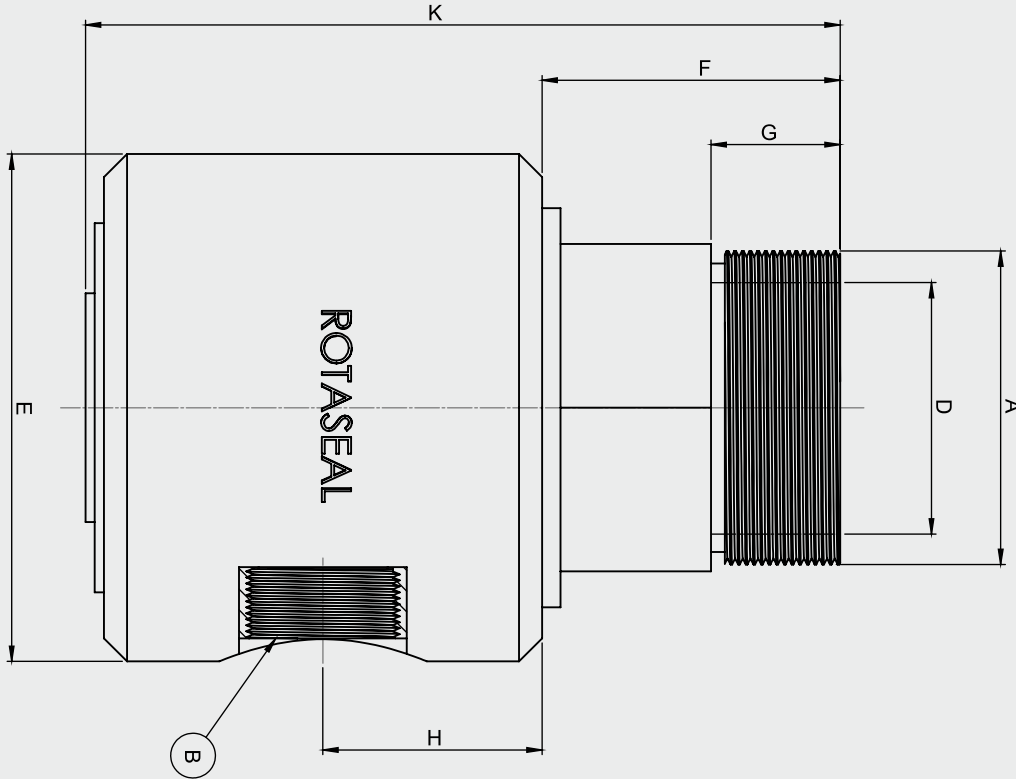
1/8" (DN 06) – 1 1/2" (DN 40)
Single Fluid Transfer
Aluminium Housing
Chrome Electroplating Shaft
Bronze Bearings
Self Supported System
Radial Housing Connection
Applicable to Air, Brake Fluid, Hydraulic Oil and Vacuum

● ÇALIŞMA LİMİTLERİ

Maksimum Hava Basıncı: 10 Bar
Maksimum Vakum: 6,2 Bar
Maksimum Hidrolik Yağ Basıncı: 250 Bar
Maksimum Sıcaklık: 120 °C
Maksimum Hız: 250 devir / dk

● OPERATING RANGES

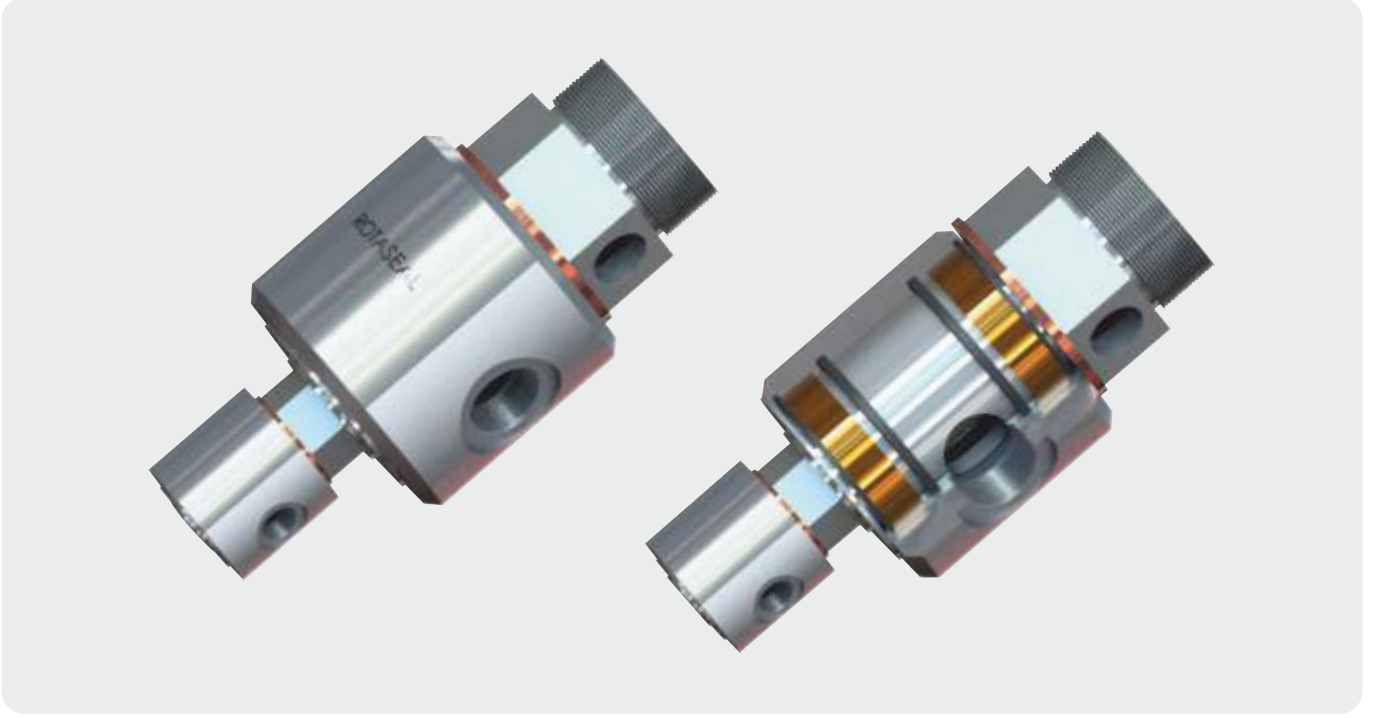
Maximum Air Pressure: 10 Bar
Maximum Vacuum: 6,2 Bar
Maximum Hydraulic Oil Pressure: 250 Bar
Maximum Temperature: 120 °C
Maximum Speed: 250 rev./min



4000 HY SERİSİ TEK AKIŞLI / MONOFLOW

A		4000HY		B	D	E	F	G	H	K	KG ≈
Şaft Ölçüsü Shaft Size	Şaft Diş Tipi Thread Type of Shaft	Model No									
DN06	1/8"	NPT-SAĞ(RH)	4012HY-000-101	1/8"	5	37	23	10	25	77	0,35
		BSP-SAĞ(RH)	4012HY-000-201								
		BSPP-SAĞ(RH)	4012HY-000-601								
DN08	1/4"	NPT-SAĞ(RH)	4025HY-000-103	1/4"	6	37	28	14	25	82	0,35
		BSP-SAĞ(RH)	4025HY-000-203								
		BSPP-SAĞ(RH)	4025HY-000-603								
DN10	3/8"	NPT-SAĞ(RH)	4037HY-000-105	3/8"	10	37	30	16	25	84	0,35
		BSP-SAĞ(RH)	4037HY-000-205								
		BSPP-SAĞ(RH)	4037HY-000-605								
DN15	1/2"	NPT-SAĞ(RH)	4050HY-000-107	1/2"	13	66	40	19	35	117	0,95
		BSP-SAĞ(RH)	4050HY-000-207								
		BSPP-SAĞ(RH)	4050HY-000-607								
DN20	3/4"	NPT-SAĞ(RH)	4075HY-000-109	3/4"	16	66	40	19	35	117	1
		BSP-SAĞ(RH)	4075HY-000-209								
		BSPP-SAĞ(RH)	4075HY-000-609								
DN25	1"	NPT-SAĞ(RH)	4100HY-000-111	1"	25	87	51	22	43	144	2
		BSP-SAĞ(RH)	4100HY-000-211								
		BSPP-SAĞ(RH)	4100HY-000-611								
DN32	1 1/4"	NPT-SAĞ(RH)	4125HY-000-113	1 1/4"	32	95	53	24	50	162	2,6
		BSP-SAĞ(RH)	4125HY-000-213								
		BSPP-SAĞ(RH)	4125HY-000-613								
DN40	1 1/2"	NPT-SAĞ(RH)	4150HY-000-115	1 1/2"	38	103	56	25	55	175	3,5
		BSP-SAĞ(RH)	4150HY-000-215								
		BSPP-SAĞ(RH)	4150HY-000-615								

● 4000 L SERİSİ / 4000 L SERIES



● TEKNİK ÖZELLİKLER

1/8" (DN 06) – 1 1/2" (DN 40)
Çift Akışkan Geçişli
Alüminyum Gövde
Krom Elektro Kaplama Çelik Şaft
Bronz Yataklı
Kendinden Desekli
Radyal Gövde Bağlantısı
Hava, Hidrolik Yağ, Soğutucu Fren Hidroliği ve Vakum Uygulamalarda Kullanılır

● ÇALIŞMA LİMİTLERİ

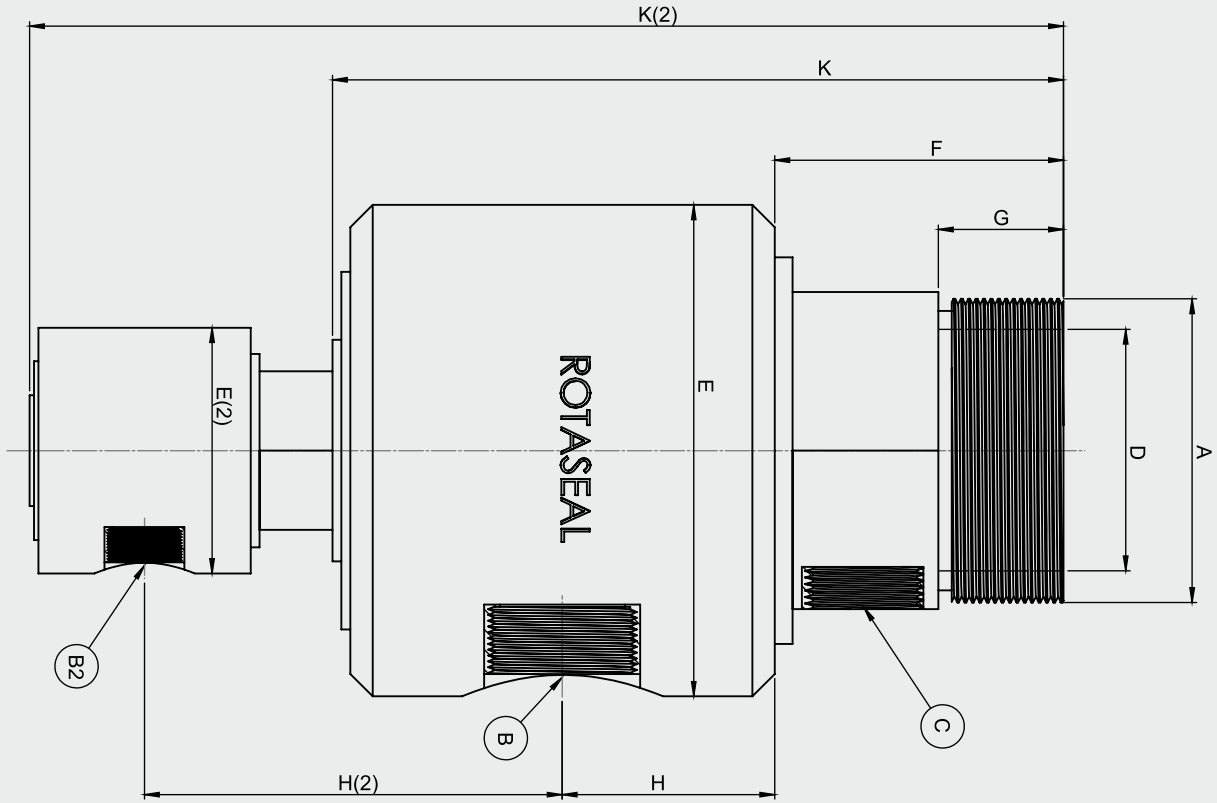
Maksimum Hava Basıncı: 10 Bar
Maksimum Vakum: 6,2 Bar
Maksimum Hidrolik Yağ Basıncı: 200 Bar
Maksimum Sıcaklık: 120 °C
Maksimum Hız: 250 devir / dk

● TECHNICAL FEATURES

1/8" (DN 06) – 1 1/2" (DN 40)
Double Fluid Transfer
Aluminium Housing
Chrome Electroplating Shaft
Bronze Bearings
Self Supported System
Radial Housing Connection
Applicable to Air, Brake Fluid, Hydraulic Oil and Vacuum

● OPERATING RANGES

Maximum Air Pressure: 10 Bar
Maximum Vacuum: 6,2 Bar
Maximum Hydraulic Oil Pressure: 200 Bar
Maximum Temperature: 120 °C
Maximum Speed: 250 rev./min



4000L SERİSİ ÇİFT AKIŞLI / DOUFLOW

A		4000L		B	B(2)	C	D	E	E(2)	F	G	H	H(2)	K	KG ≈
Şaft Ölçüsü Shaft Size	Şaft Diş Tipi Thread Type of Shaft	Model No													
DN15	1/2"	NPT-SAĞ(RH)	4050L-000-107	1/2"	1/8"	1/8"	6	67	38	39	19	35	79	116	1,7
		BSP-SAĞ (RH)	4050L-000-207												
DN20	3/4"	NPT-SAĞ(RH)	4075L-000-109	3/4"	1/4"	1/4"	6,4	67	38	42	19	35	80	120	1,8
		BSP-SAĞ(RH)	4075L-000-209												
DN25	1"	NPT-SAĞ(RH)	4100L-000-111	1"	3/8"	3/8"	10	88	38	50	22	35	88	143	2,5
		BSP-SAĞ(RH)	4100L-000-211												

● 4000 YB SERİSİ / 4000 YB SERIES



● TEKNİK ÖZELLİKLER

- 1/4" (DN 08) – 1" (DN 25)
- Tek Akışkan Geçişli
- Paslanmaz Çelik Gövde
- Paslanmaz Çelik Şaft
- Çift Sıralı Yataklanma Rulmanı (Yağlama Gerektirmez)
- Kendinden Destekli
- Korozyona Karşı Dayanıklı Bileşenler
- Yüksek Basınç Su ve Hidrolik Yağ İçin Kullanılır

● TECHNICAL FEATURES

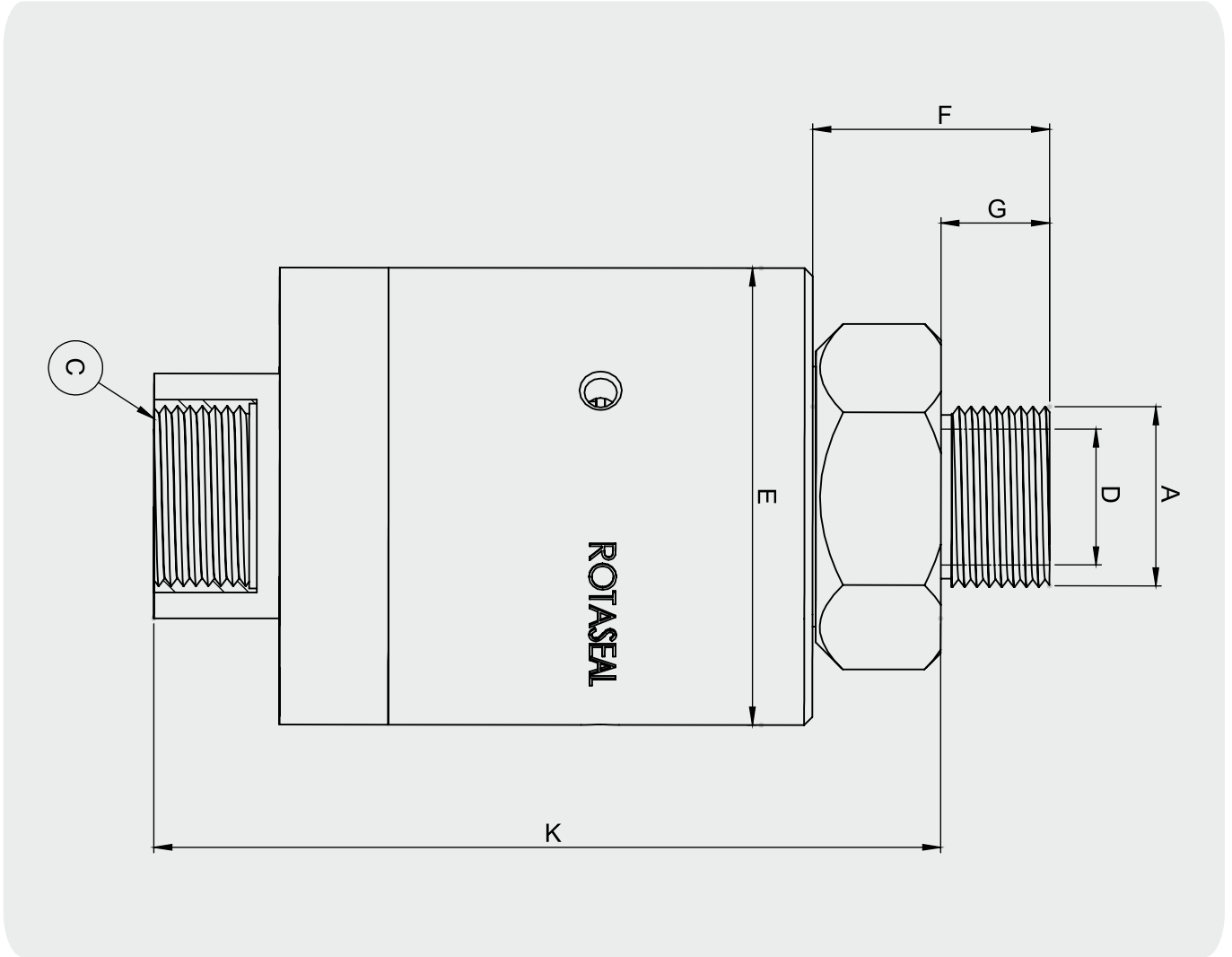
- 1/4" (DN 08) – 1" (DN 25)
- Single Fluid Transfer
- Stainless Steel Housing
- Stainless Steel Shaft
- Double Way Bearings (No Need of Lubrication)
- Self Supported System
- Anti-Corrosion Components
- Applicable to High Pressure Water and Hydraulic Oil

● ÇALIŞMA LİMİTLERİ

- Maksimum Hidrolik Yağ Basıncı: 250-300 Bar
- Maksimum Su Basıncı: 250-300 Bar
- Maksimum Akışkan Sıcaklığı: 90 °C
- Maksimum Hız: 1500 devir / dk

● OPERATING RANGES

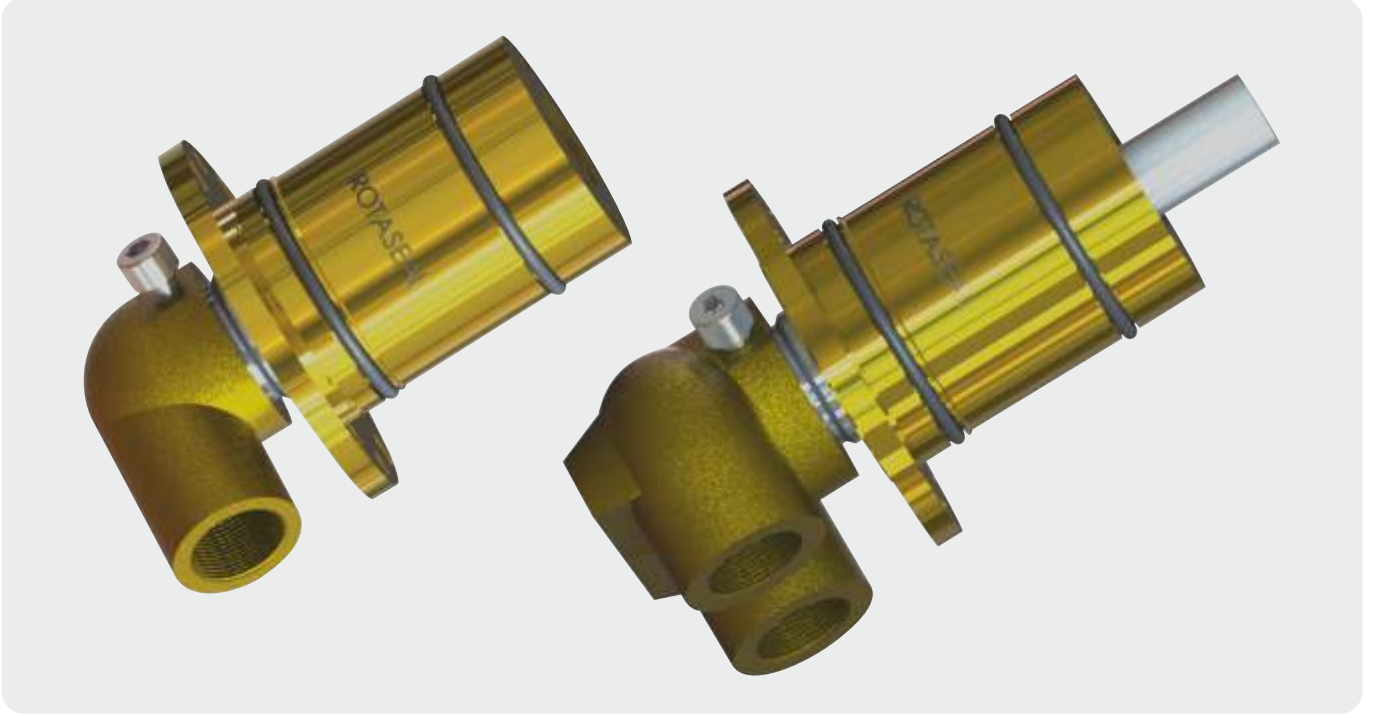
- Maximum Hydraulic Oil Pressure: 250-300 Bar
- Maximum Water Pressure: 250-300 Bar
- Maximum Fluid Temperature: 90 °C
- Maximum Speed: 1500 rev./min



4000YB SERİSİ TEK AKIŞLI / MONOFLOW										
A		4000YB		C	D	E	F	G	K	KG ≈
Şaft Ölçüsü Shaft Size	Şaft Diş Tipi Thread Type of Shaft	Model No								
DN08	1/4"	BSP-SAĞ(RH)	4025YB-033-203	1/4"	7	49	25	15	117	1,2
		BSP-SOL(LH)	4025YB-033-204							
DN10	3/8"	BSP-SAĞ(RH)	4037YB-033-205	3/8"	10	49	25	15	117	1,2
		BSP-SOL(LH)	4037YB-033-206							
DN15	1/2"	BSP-SAĞ(RH)	4050YB-033-207	1/2"	12	49	29	20	121	1,4
		BSP-SOL(LH)	4050YB-033-208							
DN20	3/4"	BSP-SAĞ(RH)	4075YB-033-209	3/4"	18	96	44	24	161	4,5
		BSP-SOL(LH)	4075YB-033-210							
DN25	1"	BSP-SAĞ(RH)	4100YB-033-211	1"	24	96	44	24	161	4,5
		BSP-SOL(LH)	4100YB-033-212							

6000 SERIES
SU MATARALARI
CONTINUOUS CASTING ROTARY JOINTS





● **TEKNİK ÖZELLİKLER**

3/8" (DN 10) – 1" (DN 25)
Tek veta Çift Akışkan Geçişli
Şaft İçine Montaj
Pirinç Gövde ve Dirsekler
Paslanmaz Çelik Şaft ve Civatalar
Kendinden Destekli Sızdırmazlık Sistemi
İsteğe Göre Özel Üretim
Su İçin Kullanılır.

● **TECHNICAL FEATURES**

3/8" (DN 10) – 1" (DN 25)
Single or Double Fluid Transfer
Installed into the Shaft
Brass Housing and Elbows
Stainless Steel Shaft and Bolts
Self Supported Sealing System
Special Production by Customers Request
Applicable to Water

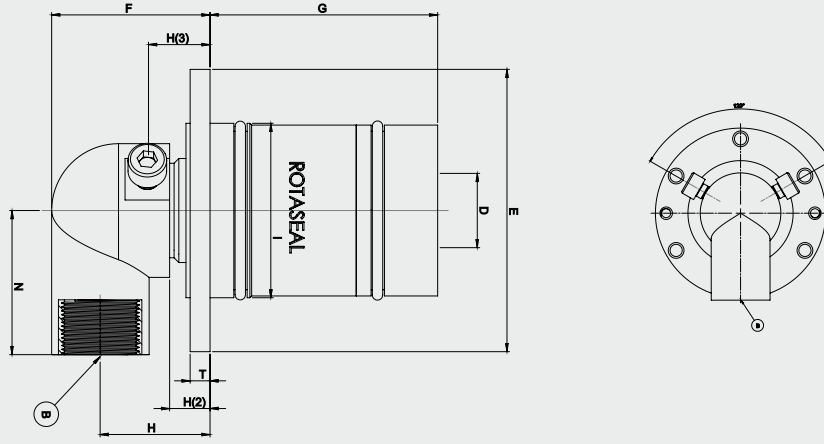
● **ÇALIŞMA LİMİTLERİ**

Maksimum Su Basıncı: 10 Bar
Maksimum Su Sıcaklığı: 120 °C
Maksimum Hız: 100 devir / dk

● **OPERATING RANGES**

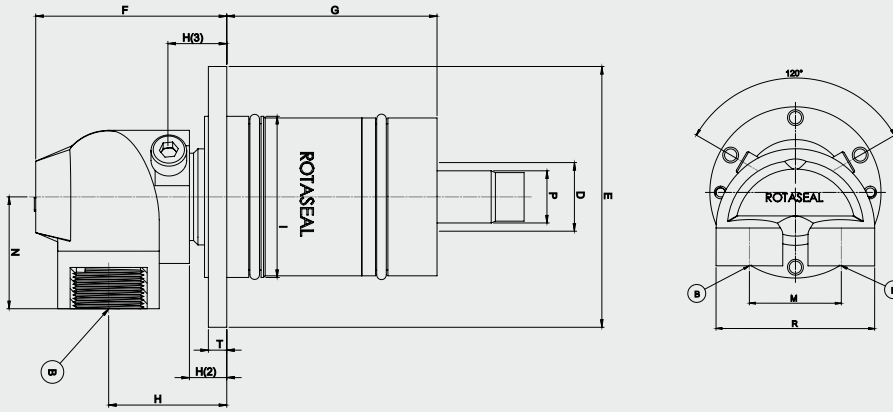
Maximum Water Pressure: 10 Bar
Maximum Water Temperature: 120 °C
Maximum Speed: 100 rev./min

● 6000 K SERİSİ / 6000 K SERIES



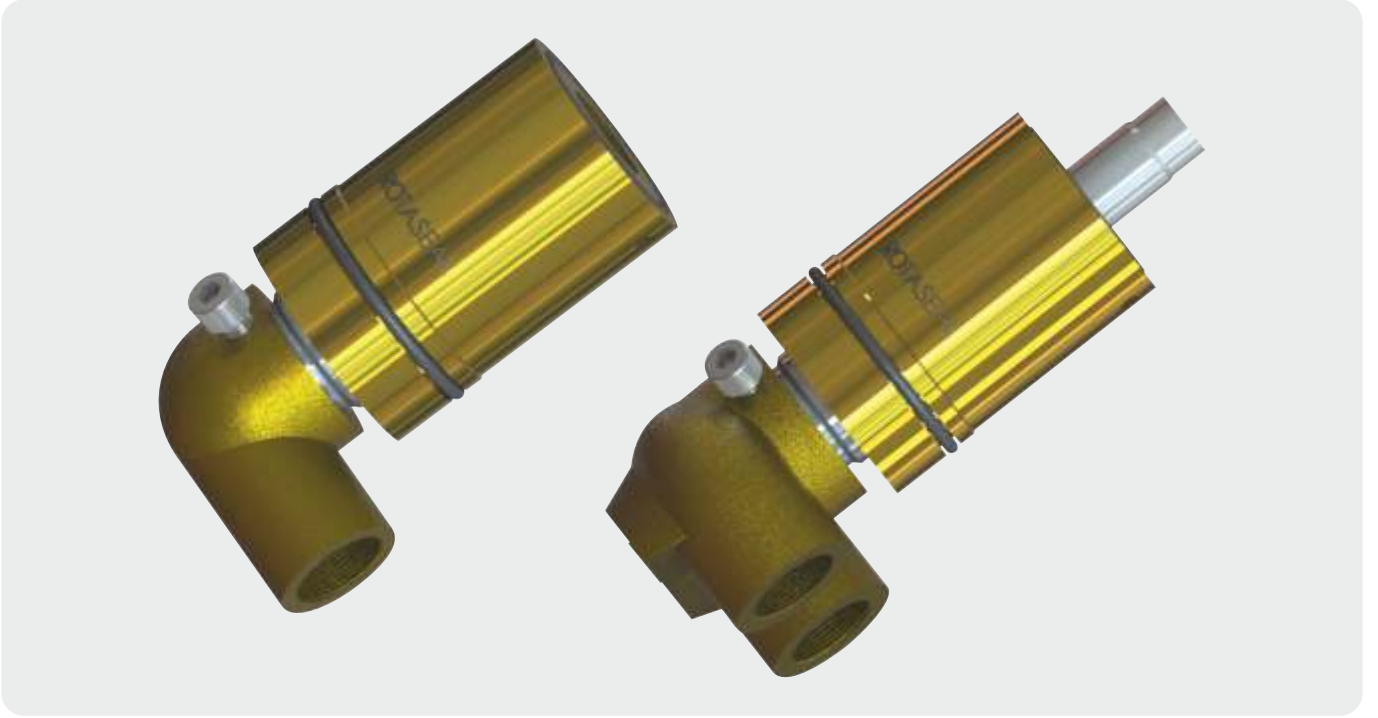
6000 K SERİSİ TEK AKIŞLI / MONOFLOW

A		6000 K													
Şaft Ölçüsü Shaft Size	Şaft Diş Tipi Thread Type of Shaft	Model No	B	D	E	F	G	H	H(2)	H(3)	N	I	T	KG ≈	
DN15	3/8"	NPT	6037K-077-000	3/8"	13,5	62	50	50	38	19	25	31,5	40,3	7	2,1
		BSP	6037K-077-001												
DN20	1/2"	NPT	6050K-077-000	1/2"	17,5	77	50	59	38	19	25	31,5	46,2	7	2,2
		BSP	6050K-077-001												
DN25	3/4"	NPT	6075K-077-000	3/4"	25	95	59	78	42	19	26	43	58,7	7	2,8
		BSP	6075K-077-001												
DN40	1"	NPT	6100K-077-000	1"	40	110	78	87	53	19	26	49	70,7	7	3,45
		BSP	6100K-077-001												



6000 K SERİSİ ÇİFT AKIŞLI / DOUFLOW

A		6000 K																
Şaft Ölçüsü Shaft Size	Şaft Diş Tipi Thread Type of Shaft	Model No	B	D	E	F	G	H	H(2)	H(3)	I	M	N	R	P	T	KG ≈	
DN15	3/8"	NPT	6037K-077-000D	3/8"	13,5	62	68	50	47	19	25	40,3	44	35	73	13	7	2,4
		BSP	6037K-077-001D															
DN20	1/2"	NPT	6050K-077-000D	1/2"	17,5	77	68	59	52	19	25	46,2	44	35	73	13	7	3
		BSP	6050K-077-001D															
DN25	3/4"	NPT	6075K-077-000D	3/4"	25	95	75	78	67,5	19	26	58,7	51	39	85	19	7	3,75
		BSP	6075K-077-001D															
DN40	1"	NPT	6100K-077-000D	1"	40	110	95	87	68	19	26	70,7	63,5	43	105,5	21	7	3,85
		BSP	6100K-077-001D															



● **TEKNİK ÖZELLİKLER**

3/8" (DN 10) – 1" (DN 25)
Tek veta Çift Akışkan Geçişli
Pirinç Gövde
Paslanmaz Çelik Şaft
Kendinden Destekli Sızdırmazlık Sistemi
İsteğe Göre Özel Üretim
Su İçin Kullanılır.

● **TECHNICAL FEATURES**

3/8" (DN 10) – 1" (DN 25)
Single or Double Fluid Transfer
Brass Housing
Stainless Steel Shaft
Self Supported Sealing System
Special Production by Customers Request
Applicable to Water

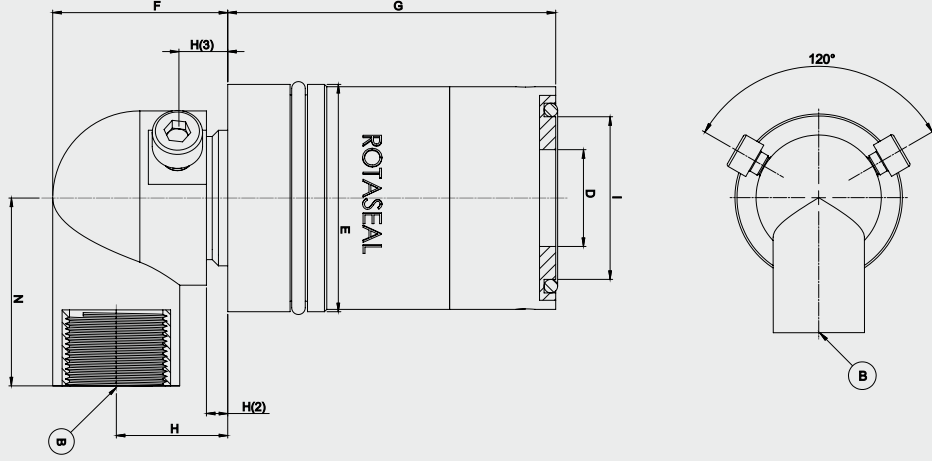
● **ÇALIŞMA LİMİTLERİ**

Maksimum Su Basıncı: 10,5 Bar
Maksimum Su Sıcaklığı: 120 °C
Maksimum Hız: 100 devir / dk

● **OPERATING RANGES**

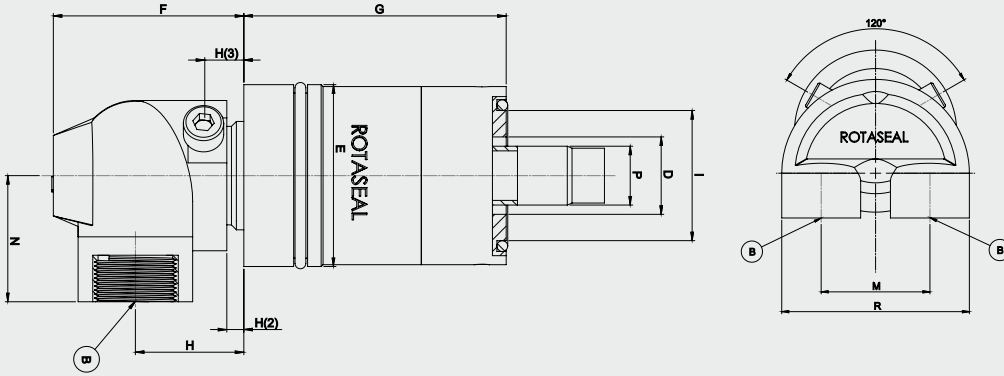
Maximum Water Pressure: 10,5 Bar
Maximum Water Temperature: 120 °C
Maximum Speed: 100 rev./min

● 6000 M SERİSİ / 6000 M SERIES



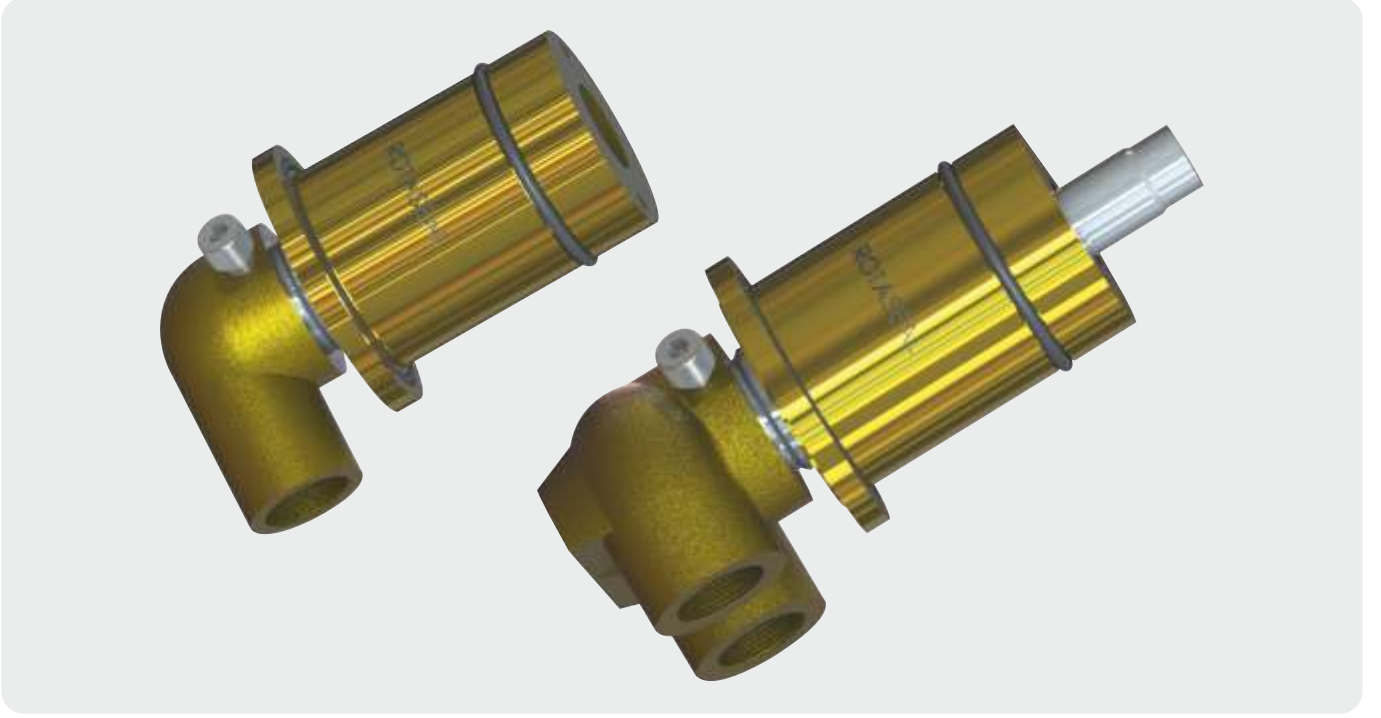
6000 M SERİSİ TEK AKIŞLI / MONOFLOW

A		6000 M		B	D	E	F	G	H	H(2)	H(3)	I	N	KG
Şaft Ölçüsü Shaft Size	Şaft Diş Tipi Thread Type of Shaft	Model No												≈
DN15	3/8"	NPT	6037M-077-000	3/8"	13,5	40,3	45	54	33	14	20	25	31,5	2
		BSP	6037M-077-001											
DN20	1/2"	NPT	6050M-077-000	1/2"	17,5	46,2	45	69	33	14	20	32	31,5	2,2
			BSP											
DN25	3/4"	NPT	6075M-077-000	3/4"	25	58,7	54	99	37	14	21,5	44,5	43	2,8
			BSP											
DN40	1"	NPT	6100M-077-000	1"	40	70,7	73	109	48	14	21,5	50	49	3,3
			BSP											



6000 M SERİSİ ÇİFT AKIŞLI / DOUFLOW

A		6000 M		B	D	E	F	G	H	H(2)	H(3)	I	M	N	R	P	KG
Şaft Ölçüsü Shaft Size	Şaft Diş Tipi Thread Type of Shaft	Model No															≈
DN15	3/8"	NPT	6037M-077-000D	3/8"	13,5	40,3	63	54	42	14	20	25	44	35	73	13	2,4
			BSP														
DN20	1/2"	NPT	6050M-077-000D	1/2"	17,5	46,2	63	69	47	14	20	32	44	35	73	13	3
			BSP														
DN25	3/4"	NPT	6075M-077-000D	3/4"	25	58,7	70	99	53	14	21,5	44,5	51	39	85	19	3,5
			BSP														
DN40	1"	NPT	6100M-077-000D	1"	40	70,7	90	109	65	14	21,5	50	63,5	43	105,5	21	3,75
			BSP														



● **TEKNİK ÖZELLİKLER**

3/8" (DN 10) – 1" (DN 25)
Tek veta Çift Akışkan Geçişli
Pirinç Gövde ve Dirsekler
Paslanmaz Çelik Şaft
Basınç Dengeleyici Sızdırmazlık Grubu
O-ring'li Yataklama Koruması
Kendinden Destekli Sızdırmazlık Sistemi
İsteğe Göre Özel Üretim
Su İçin Kullanılır.

● **TECHNICAL FEATURES**

3/8" (DN 10) – 1" (DN 25)
Single or Double Fluid Transfer
Brass Housing and Elbows
Stainless Steel Shaft
Pressure Balancing Sealing Group
Protected O-ring Bearing
Self Supported Sealing System
Special Production by Customers Request
Applicable to Water

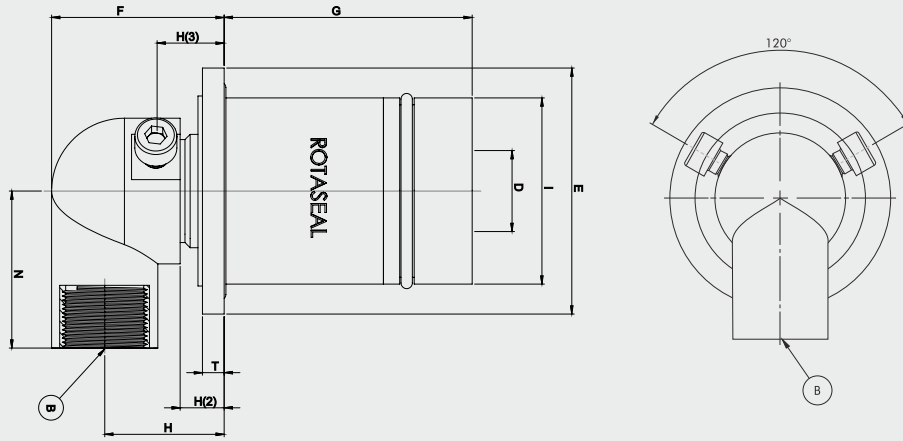
● **ÇALIŞMA LİMİTLERİ**

Maksimum Su Basıncı: 10 Bar
Maksimum Su Sıcaklığı: 120 °C
Maksimum Hız: 100 devir / dk

● **OPERATING RANGES**

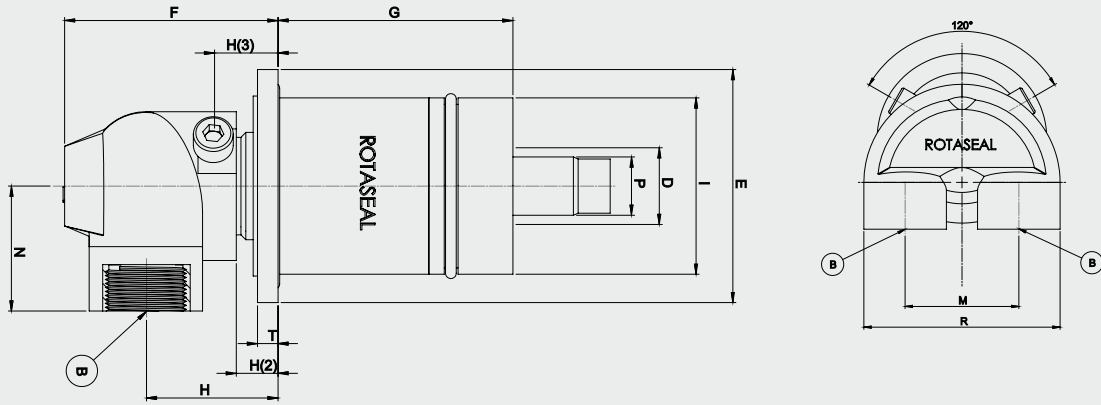
Maximum Water Pressure: 10 Bar
Maximum Water Temperature: 120 °C
Maximum Speed: 100 rev./min

● 6000 P SERİSİ / 6000 P SERIES



6000 P SERİSİ TEK AKIŞLI / MONOFLOW

A		6000 P												
Şaft Ölçüsü Shaft Size	Şaft Diş Tipi Thread Type of Shaft	Model No	D	E	F	G	H	H(2)	H(3)	I	N	T	KG ≈	
DN15	3/8"	NPT	6037P-077-000	13,5	52	50	49	38	19	25	40,3	31,5	5	2
		BSP	6037P-077-001											
DN20	1/2"	NPT	6050P-077-000	17,5	59	50	59	38	19	25	46,2	31,5	5	2,2
			BSP											
DN25	3/4"	NPT	6075P-077-000	25	73	59	78	42	19	26	58,7	43	5	2,8
			BSP											
DN40	1"	NPT	6100P-077-000	40	86	78	87	53	19	26	70,7	49	5	3,35
			BSP											



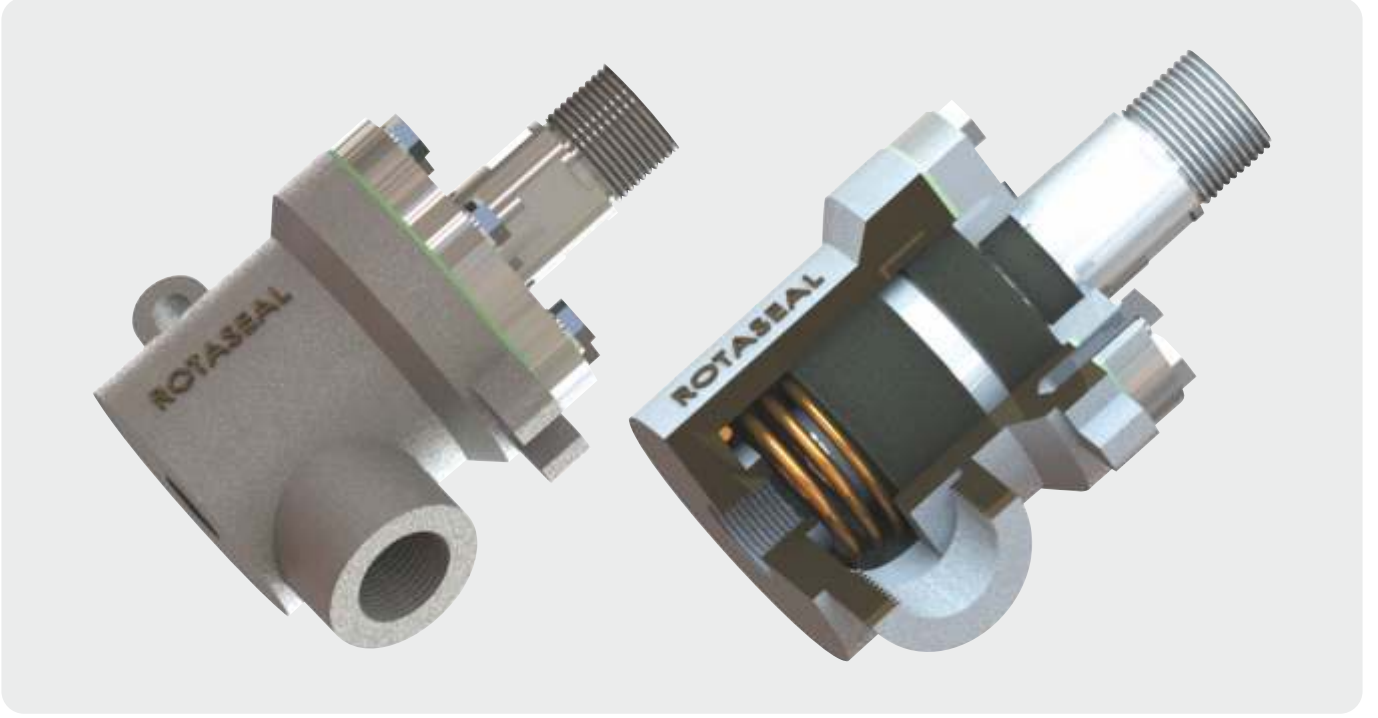
6000 P SERİSİ ÇİFT AKIŞLI / DOUFLOW

A		6000 P															
Şaft Ölçüsü Shaft Size	Şaft Diş Tipi Thread Type of Shaft	Model No	D	E	F	G	H	H(2)	H(3)	I	M	N	R	P	T	KG ≈	
DN15	3/8"	NPT	6037P-077-000D	13,5	52	68	49	47	19	25	40,3	44	35	73	13	5	2,4
		BSP	6037P-077-001D														
DN20	1/2"	NPT	6050P-077-000D	17,5	59	68	59	47	19	26	46,2	44	35	73	13	5	3
			BSP														
DN25	3/4"	NPT	6075P-077-000D	25	73	75	78	58	19	26	58,7	51	39	85	19	5	3,75
			BSP														
DN40	1"	NPT	6100P-077-000D	40	86	95	87	70	19	26	70,7	63,5	43	105,5	21	5	3,8
			BSP														



7000 SERIES
KIZGIN YAĞ BAŞLIKLARI
HOT OIL ROTARY JOINTS





● **TEKNİK ÖZELLİKLER**

3/8 " (DN 10) – 2 " (DN 50)
Tek veya Çift Akışkan Geçişli
Karbon Grafit Yataklanma
Sfero Döküm Gövde
Radyal Tip Gövde Bağlantılı
Değişimli Sızdırmazlık Parçaları
Yüksek Sıcaklığa Dayanıklı Özel Conta
Sfero Döküm Gövde
Gövde Üzerinde Sabitleme Tırnakları
Diş Bağlantılı ve Flanş Bağlantılı Seçenekler
Paslanmaz Şaft ve Yay
Kızgın Yağ İçin Kullanılır

● **ÇALIŞMA LİMİTLERİ**

Maksimum Akışkan Basıncı: 10 Bar
Maksimum Akışkan Sıcaklığı: 315 °C
Maksimum Hız
DN10-DN50 ... 250 devir / dk

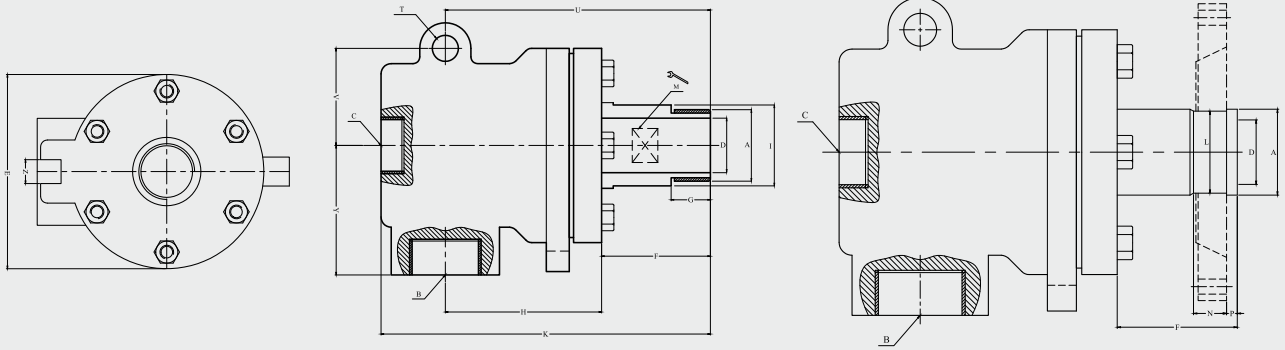
● **TECHNICAL FEATURES**

3/8 " (DN 10) – 2 " (DN 50)
Single or Double Fluid Transfer
Carbon Graphite Bearing
Nodular Cast Iron Housing
Radial Type Housing Connection
Changeable Sealing Components
Having Special Gaskets Resistance to High Temperatures
Nodular Cast Iron Housing
Fixing Guide on The Housing
Thread or Flange Connections
Stainless Steel Shaft and Spring
Applicable to Hot Oil

● **OPERATING RANGES**

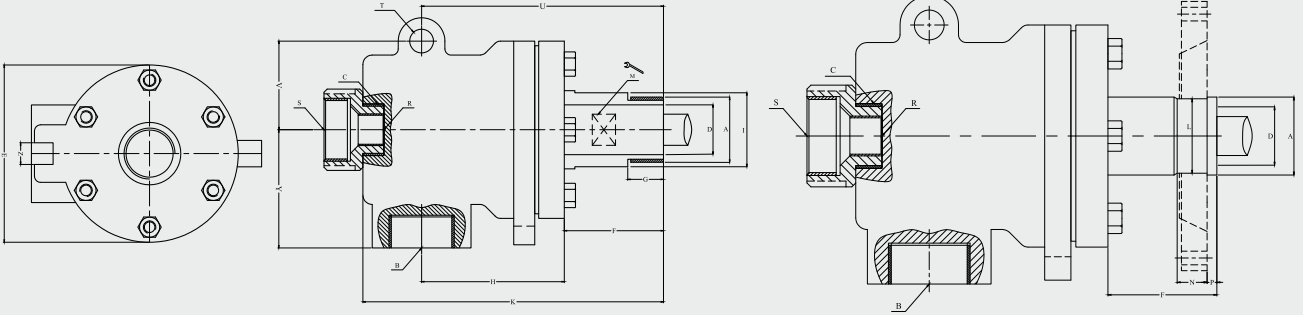
Maximum Fluid Pressure: 10 Bar
Maximum Fluid Temperature: 315 °C
Maximum Speed:
DN10-DN50 ... 250 rev./min

7000 SERİSİ / 7000 SERIES



7000 SERİSİ TEK AKIŞLI / MONOFLOW

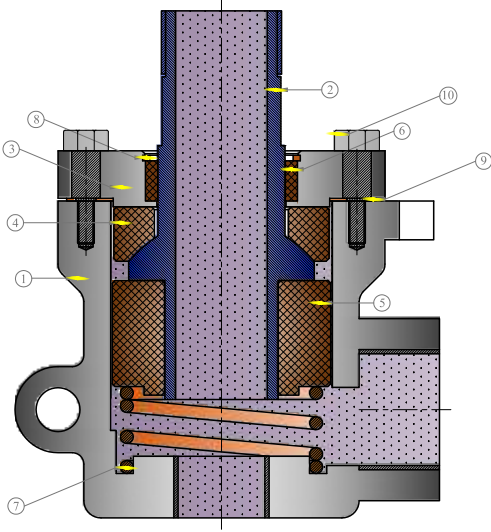
A		7000		B	C	D	E	F	G	H	I	K	L	M	N	P	T	U	V	Y	Z	KG
Şaft Ölçüsü Shaft Size	Şaft Diş Tipi Thread Type of Shaft	Model No																				
DN10	3/8"	NPT-SAĞ (RH)	7037-021-105	3/4"	3/8"	10	92	50	18	64	25	64	-	22	-	-	10	63	48,5	62,5	12	2,4
		NPT-SOL (LH)	7037-021-106																			
		BSP-SAĞ (RH)	7037-021-205																			
		BSP (LH)	7037-021-206																			
		QR	7037-021-400																			
DN15	1/2"	NPT-SAĞ (RH)	7050-021-107	3/4"	3/8"	15	92	50	18	64	25	64	-	22	-	-	12	63	48,5	62,5	12	2,6
		NPT-SOL (LH)	7050-021-108																			
		BSP-SAĞ (RH)	7050-021-207																			
		BSP (LH)	7050-021-208																			
		QR	7050-021-400																			
DN20	3/4"	NPT-SAĞ (RH)	7075-021-109	3/4"	1/2"	20	92	54	20	64	28,8	64	-	25	-	-	12	63	48,5	62,5	12	2,8
		NPT-SOL (LH)	7075-021-110																			
		BSP-SAĞ (RH)	7075-021-209																			
		BSP (LH)	7075-021-210																			
		QR	7075-021-400																			
DN25	1"	NPT-SAĞ (RH)	7100-021-111	1"	3/4"	25	100	60	25	80	35	80	-	32	-	-	12	76	50	68	14	4
		NPT-SOL (LH)	7100-021-112																			
		BSP-SAĞ (RH)	7100-021-211																			
		BSP (LH)	7100-021-212																			
		QR	7100-021-400																			
DN32	1-1/4"	NPT-SAĞ (RH)	7125-021-113	1-1/4"	1"	32	115	62	25	88	44,3	88	-	41	-	-	16	88	58	78	14	5,7
		NPT-SOL (LH)	7125-021-114																			
		BSP-SAĞ (RH)	7125-021-213																			
		BSP (LH)	7125-021-214																			
		QR	7125-021-400																			
DN40	1-1/2"	NPT-SAĞ (RH)	7150-021-115	1-1/2"	1-1/4"	38	115	62	28	88	49	88	-	46	-	-	16	88	58	78	14	5,9
		NPT-SOL (LH)	7150-021-116																			
		BSP-SAĞ (RH)	7150-021-215																			
		BSP (LH)	7150-021-216																			
		QR	7150-021-400																			
DN50	2"	NPT-SAĞ (RH)	7200-021-117	2"	2"	50	160	71	29	118	70	118	-	65	-	-	18	122	80	105	18	16,2
		NPT-SOL (LH)	7200-021-118																			
		BSP-SAĞ (RH)	7200-021-217																			
		BSP (LH)	7200-021-218																			
		QR	7200-021-400																			



7000 SERİSİ ÇİFT AKIŞLI / DOUFLOW

A		7000		B	C	D	E	F	G	H	I	K	L	M	N	P	R	S	T	U	V	Y	Z	KG
Şaft Ölçüsü Shaft Size	Şaft Diş Tipi Thread Type of Shaft	Model No																						
DN10	3/8"	NPT-SAĞ (RH)	7037-021-105D	3/4"	3/8"	10	92	50	18	64	25	145	-	22	-	-	1/8"	1/4"-1/8"	10	63	48,5	62,5	12	2,6
		NPT-SOL (LH)	7037-021-106D																					
		BSP-SAĞ (RH)	7037-021-205D																					
		BSP (LH)	7037-021-206D																					
		QR	7037-021-400D																					
DN15	1/2"	NPT-SAĞ (RH)	7050-021-107D	3/4"	3/8"	15	92	50	18	64	25	145	-	22	-	-	1/4"-1/8"	3/8"-1/4"	12	63	48,5	62,5	12	2,85
		NPT-SOL (LH)	7050-021-108D																					
		BSP-SAĞ (RH)	7050-021-207D																					
		BSP (LH)	7050-021-208D																					
		QR	7050-021-400D																					
DN20	3/4"	NPT-SAĞ (RH)	7075-021-109D	3/4"	1/2"	20	92	54	20	64	28,8	149	-	25	-	-	3/8"-1/4"	1/2"-3/8"	12	63	48,5	62,5	12	2,85
		NPT-SOL (LH)	7075-021-110D																					
		BSP-SAĞ (RH)	7075-021-209D																					
		BSP (LH)	7075-021-210D																					
		QR	7075-021-400D																					
DN25	1"	NPT-SAĞ (RH)	7100-021-111D	1"	3/4"	25	100	60	25	80	35	170	-	32	-	-	1/2"-3/8"-1/4"	3/4"-1/2"	12	76	50	68	14	4,3
		NPT-SOL (LH)	7100-021-112D																					
		BSP-SAĞ (RH)	7100-021-211D																					
		BSP (LH)	7100-021-212D																					
		QR	7100-021-400D																					
DN32	1-1/4"	NPT-SAĞ (RH)	7125-021-113D	1-1/4"	1"	32	115	62	25	88	44,3	188	-	41	-	-	3/4"-1/2"-3/8"	1"-3/4"	16	88	58	78	14	6
		NPT-SOL (LH)	7125-021-114D																					
		BSP-SAĞ (RH)	7125-021-213D																					
		BSP (LH)	7125-021-214D																					
		QR	7125-021-400D																					
DN40	1-1/2"	NPT-SAĞ (RH)	7150-021-115D	1-1/2"	1-1/4"	38	115	62	28	88	49	188	-	46	-	-	1"-3/4"-1/2"	1-1/4"-1"	16	88	58	78	14	6,2
		NPT-SOL (LH)	7150-021-116D																					
		BSP-SAĞ (RH)	7150-021-215D																					
		BSP (LH)	7150-021-216D																					
		QR	7150-021-400D																					
DN50	2"	NPT-SAĞ (RH)	7200-021-117D	2"	1-1/2"	50	160	71	29	118	70	245	-	65	-	-	1-1/4"-1"-1/4"	1-1/2"-1"-1/4"	18	122	80	105	18	16,5
		NPT-SOL (LH)	7200-021-118D																					
		BSP-SAĞ (RH)	7200-021-217D																					
		BSP (LH)	7200-021-218D																					
		QR	7200-021-400D																					

● 7000 SERİSİ YEDEK PARÇALARI / 7000 SERIES REPAIR KIT



7000 SERİSİ / 7000 SERIES

Parça No	Tanımlama	Description
1	Sfero Gövde	Nodular Cast Iron Housing
2	Döner Şaft	Rotary Shaft
3	Kapak	Cover
4	Küresel Sızdırmazlık Elemanı	Spherical Seal
5	Alt Yataklanma Elemanı	Lower Bearing Elements
6	Üst Yataklanma Elemanı	Upper Bearing Elements
7	Baskı Yayı	Compression Spring
8	Kapak Segmanı	Cover Segment
9	Klingerit Conta	Klingerit Gaskets
10	Sıkma Cıvatası	Clamping Bolt



TAMİR KİTİ - 2
(REPAIR KIT - 2)



TAMİR KİTİ - 1
(REPAIR KIT - 1)



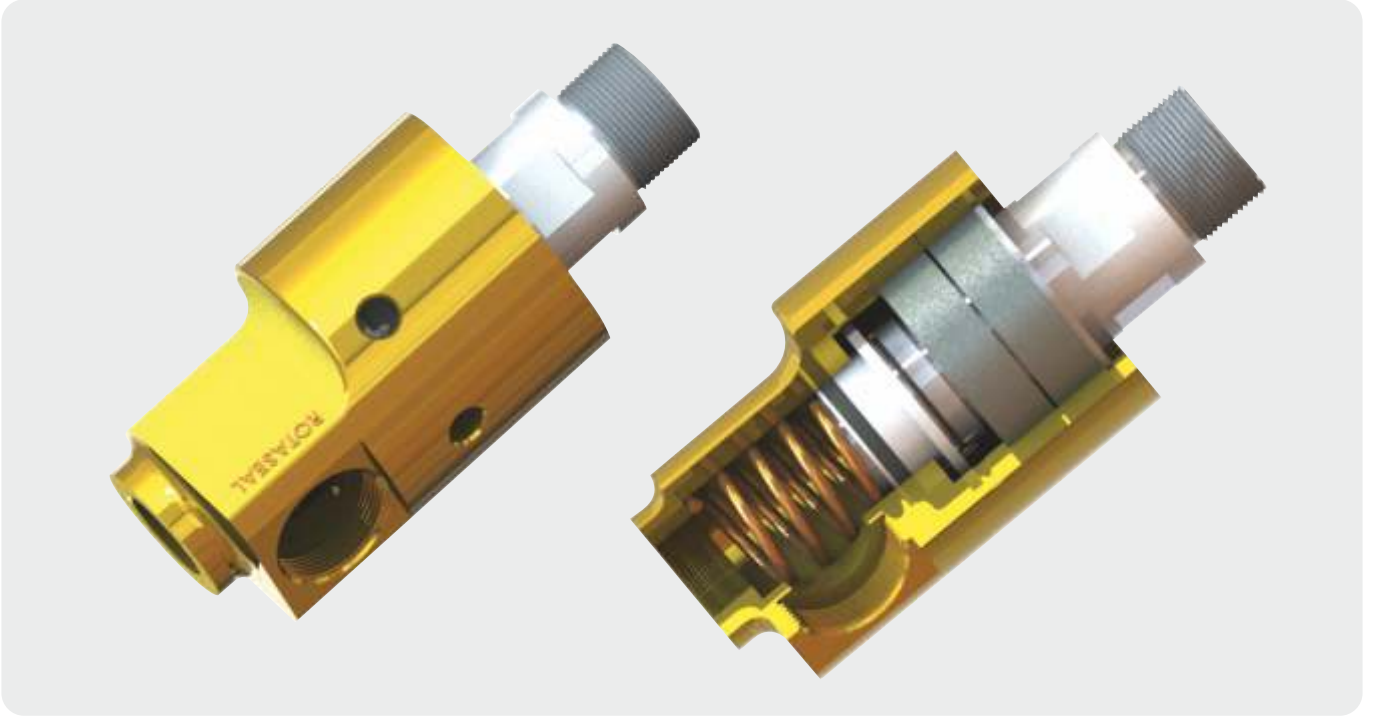
GRUP
(GROUP)



7000 SERİSİ - YEDEK PARÇA LİSTESİ / 7000 SERIES - SPARE PARTS LIST

No	Ölçü/Size Ürün/Product							
		3/8"	1/2"	3/4"	1"	1-1/4"	1-1/2"	2"
1	Grup (Group)	7037-K-BSP-RH	7050-K-BSP-RH	1075-K-BSP-RH	7100-K-BSP-RH	7125-K-BSP-RH	7150-K-BSP-RH	7200-K-BSP-RH
		7037-K-BSP-LH	7050-K-BSP-LH	1075-K-BSP-LH	7100-K-BSP-LH	7125-K-BSP-LH	7150-K-BSP-LH	7200-K-BSP-LH
		7037-K-NPT-RH	7050-K-NPT-RH	1075-K-NPT-RH	7100-K-NPT-RH	7125-K-NPT-RH	7150-K-NPT-RH	7200-K-NPT-RH
		7037-K-NPT-LH	7050-K-NPT-LH	1075-K-NPT-LH	7100-K-NPT-LH	7125-K-NPT-LH	7150-K-NPT-LH	7200-K-NPT-LH
2	Tamir Kiti-1/ Repair Kit-1	7037-021-BSP-RH(1)	7050-021-BSP-RH(1)	1075-021-BSP-RH(1)	7100-021-BSP-RH(1)	7125-021-BSP-RH(1)	7150-021-BSP-RH(1)	7200-021-BSP-RH(1)
		7037-021-BSP-RH(2)	7050-021-BSP-RH(2)	1075-021-BSP-RH(2)	7100-021-BSP-RH(2)	7125-021-BSP-RH(2)	7150-021-BSP-RH(2)	7200-021-BSP-RH(2)
3	Tamir Kiti-2/ Repair Kit-2	7037-021(2)	7050-021(2)	1075-021(2)	7100-021(2)	7125-021(2)	7150-021(2)	7200-021(2)

Not: Grup (Tüm iç takım grubu), Tamir Takımı 1 (Şaft rulman hariç iç ekipmanlar) ve Tamir Takımı 2 (Sızdırmazlık yüzeyleri Döner+ Sabit)
Note: Goup (Full package), Repair Kit 1 (Inside Equipment Except Shaft and Bearing), Repair Kit 2 (Rotary and Stationary seal faces)



● **TEKNİK ÖZELLİKLER**

3/8 " (DN 10) – 2 " (DN 50)
Tek veya Çift Akışkan Geçişli
Dövme Pirinç Gövde
Balanslı Mekanik Sızdırmazlık
Kolay Değişimli Sızdırmazlık Parçaları
Diş Bağlantılı ve Flanş Bağlantılı Seçenekler
Paslanmaz Çelik İç Parçaları
Kızgın Yağ İçin Kullanılır

● **TECHNICAL FEATURES**

3/8 " (DN 10) – 2 " (DN 50)
Single or Double Fluid Transfer
Forged Brass Housing
Balanced Sealing System
Easy Changeable Sealing Components
Thread or Flange Connections
Stainless Steel Internal Parts
Applicable to Hot Oil

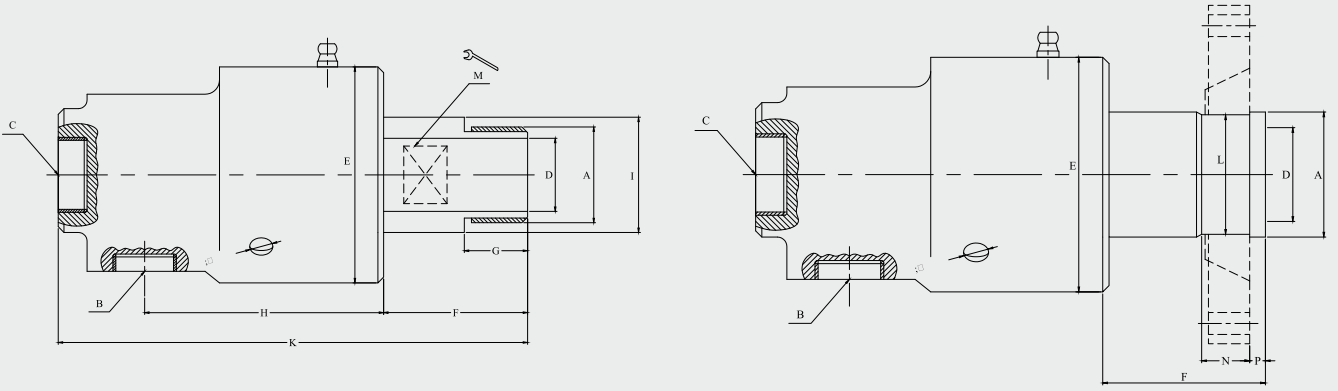
● **ÇALIŞMA LİMİTLERİ**

Maksimum Kızgın Yağ Basıncı: 6 Bar
Maksimum Kızgın Yağ Sıcaklığı: 160 °C
Maksimum Su Basıncı: 50 Bar
Maksimum Su Sıcaklığı: 160 °C
Maksimum Hız
DN08-DN15 ... 2500 devir / dk
DN20-DN25 ... 2000 devir / dk
DN32-DN40 ... 1750 devir / dk
DN50 ... 750 devir / dk

● **OPERATING RANGES**

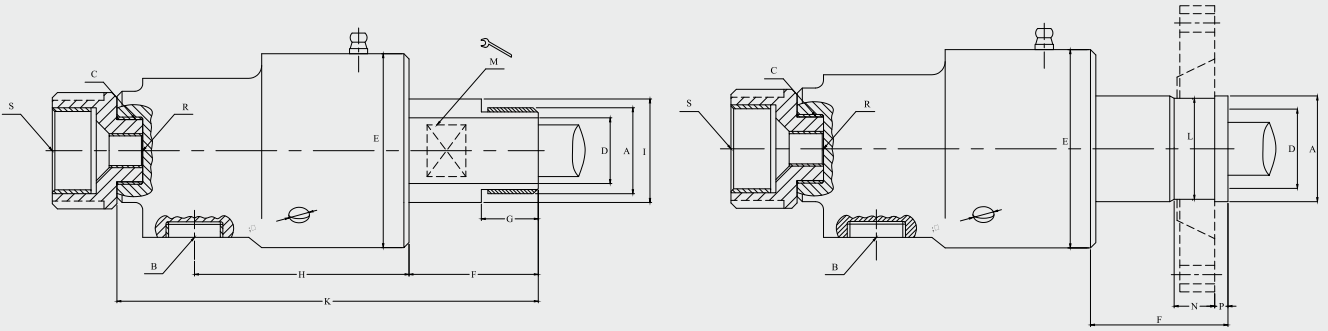
Maximum Hot Oil Pressure: 6 Bar
Maximum Hot Oil Temperature: 160 °C
Maximum Water Pressure: 50 Bar
Maximum Water Temperature: 160 °C
Maximum Speed:
DN08-DN15 ... 2500 rev./min
DN20-DN25 ... 2000 rev./min
DN32-DN40 ... 1750 rev./min
DN50 ... 750 rev./min

7000 HO SERİSİ / 7000 HO SERIES



7000 HO SERİSİ TEK AKIŞLI / MONOFLOW

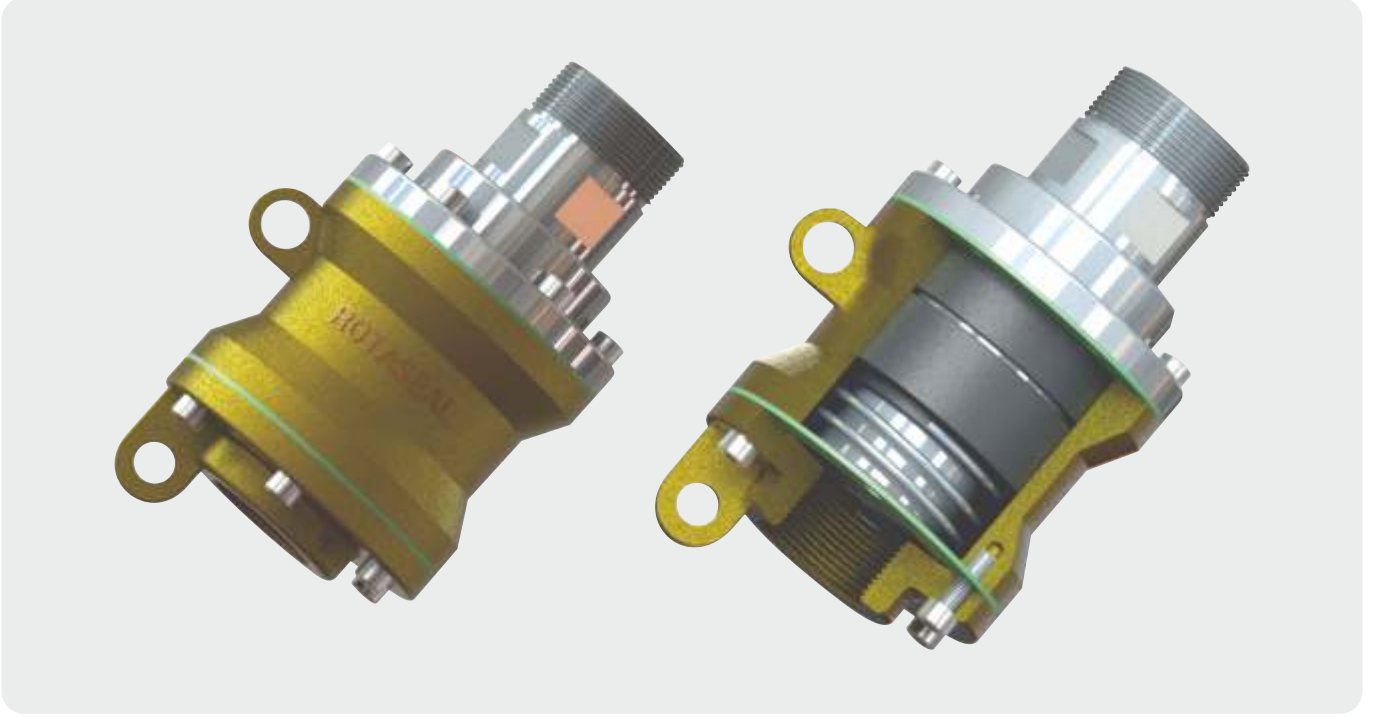
A		7000 HO															
Şaft Ölçüsü Shaft Size	Şaft Diş Tipi Thread Type of Shaft	Model No	B	C	D	E	F	G	H	I	K	L	M	N	P	KG ≈	
DN10	3/8"	NPT-SAĞ (RH)	7037HO-021-105	3/4"	1/4"	10	45	30	14	59	22	110	-	19	-	-	0,6
		NPT-SOL (LH)	7037HO-021-106														
		BSP-SAĞ (RH)	7037HO-021-205														
		BSP (LH)	7037HO-021-206														
		QR	7037HO-021-400														
DN15	1/2"	NPT-SAĞ (RH)	7050HO-021-107	1/2"	3/8"	15	53	33	15	66	25	121	-	22	-	-	0,94
		NPT-SOL (LH)	7050HO-021-108														
		BSP-SAĞ (RH)	7050HO-021-207														
		BSP-SOL(LH)	7050HO-021-208														
		METRİK 20x1,5 SAĞ(RH)	7050HO-021-307														
		METRİK 20x1,5 SOL(LH)	7050HO-021-308														
QR	7050HO-021-400																
DN20	3/4"	NPT-SAĞ (RH)	7075HO-021-109	3/4"	1/2"	20	66	38	18	70	35	132	-	30	-	-	1,6
		NPT-SOL (LH)	7075HO-021-110														
		BSP-SAĞ (RH)	7075HO-021-209														
		BSP-SOL(LH)	7075HO-021-210														
		METRİK 27x1,5 SAĞ(RH)	7075HO-021-309														
		METRİK 27x1,5 SOL(LH)	7075HO-021-310														
QR	7075HO-021-400																
DN25	1"	NPT-SAĞ (RH)	7100HO-021-111	1"	3/4"	25	75	50	22	83	40	163	-	36	-	-	2,4
		NPT-SOL (LH)	7100HO-021-112														
		BSP-SAĞ (RH)	7100HO-021-211														
		BSP-SOL(LH)	7100HO-021-212														
		METRİK 35x1,5 SAĞ(RH)	7100HO-021-311														
		METRİK 35x1,5 SOL(LH)	7100HO-021-312														
QR	7100HO-021-400																
DN32	1-1/4"	NPT-SAĞ (RH)	7125HO-021-113	1-1/4"	1"	32	90	55	26	97	50	196	-	46	-	-	4,15
		NPT-SOL (LH)	7125HO-021-114														
		BSP-SAĞ (RH)	7125HO-021-213														
		BSP-SOL(LH)	7125HO-021-214														
		QR	7125HO-021-400														
DN40	1-1/2"	NPT-SAĞ (RH)	7150HO-021-115	1-1/2"	1-1/4"	38	108	62	29	102	60	217	-	55	-	-	5,9
		NPT-SOL (LH)	7150HO-021-116														
		BSP-SAĞ (RH)	7150HO-021-215														
		BSP-SOL(LH)	7150HO-021-216														
		METRİK 50x1,5 SAĞ(RH)	7150HO-021-315														
		METRİK 50x1,5 SOL(LH)	7150HO-021-316														
QR	7150HO-021-400																
DN50	2"	NPT-SAĞ (RH)	7200HO-021-117	2"	1-1/2"	50	118	65	29	121	70	240	-	65	-	-	7,4
		NPT-SOL (LH)	7200HO-021-118														
		BSP-SAĞ (RH)	7200HO-021-217														
		BSP-SOL(LH)	7200HO-021-218														
		QR	7200HO-021-400														



7000 HO SERİSİ ÇİFT AKIŞLI / DOUFLOW

A		7000 HO																
Şaft Ölçüsü Shaft Size	Şaft Diş Tipi Thread Type of Shaft	Model No	B	C	D	E	F	G	H	I	K	R	S	L	M	N	P	KG ≈
DN10	3/8"	NPT-SAĞ (RH)	7037HO-021-105D															
		NPT-SOL (LH)	7037HO-021-106D															
		BSP-SAĞ (RH)	7037HO-021-205D															
		BSP (LH)	7037HO-021-206D															
		QR	7037HO-021-400D															
DN15	1/2"	NPT-SAĞ (RH)	7050HO-021-107D															
		NPT-SOL (LH)	7050HO-021-108D															
		BSP-SAĞ (RH)	7050HO-021-207D															
		BSP-SOL(LH)	7050HO-021-208D															
		METRİK 20x1,5 SAĞ(RH)	7050HO-021-307D															
		METRİK 20x1,5 SOL(LH)	7050HO-021-308D															
DN20	3/4"	QR	7050HO-021-400D															
		NPT-SAĞ (RH)	7075HO-021-109D															
		NPT-SOL (LH)	7075HO-021-110D															
		BSP-SAĞ (RH)	7075HO-021-209D															
		BSP-SOL(LH)	7075HO-021-210D															
		METRİK 27x1,5 SAĞ(RH)	7075HO-021-309D															
		METRİK 27x1,5 SOL(LH)	7075HO-021-310D															
DN25	1"	QR	7075HO-021-400D															
		NPT-SAĞ (RH)	7100HO-021-111D															
		NPT-SOL (LH)	7100HO-021-112D															
		BSP-SAĞ (RH)	7100HO-021-211D															
		BSP-SOL(LH)	7100HO-021-212D															
		METRİK 35x1,5 SAĞ(RH)	7100HO-021-311D															
DN32	1-1/4"	METRİK 35x1,5 SOL(LH)	7100HO-021-312D															
		QR	7100HO-021-400D															
		NPT-SAĞ (RH)	7125HO-021-113D															
		NPT-SOL (LH)	7125HO-021-114D															
		BSP-SAĞ (RH)	7125HO-021-213D															
DN40	1-1/2"	BSP-SOL(LH)	7125HO-021-214D															
		QR	7125HO-021-400D															
		NPT-SAĞ (RH)	7150HO-021-115D															
		NPT-SOL (LH)	7150HO-021-116D															
		BSP-SAĞ (RH)	7150HO-021-215D															
		BSP-SOL(LH)	7150HO-021-216D															
DN50	2"	METRİK 50x1,5 SAĞ(RH)	7150HO-021-315D															
		METRİK 50x1,5 SOL(LH)	7150HO-021-316D															
		QR	7150HO-021-400D															
		NPT-SAĞ (RH)	7200HO-021-117D															
		NPT-SOL (LH)	7200HO-021-118D															
DN50	2"	BSP-SAĞ (RH)	7200HO-021-217D															
		BSP-SOL(LH)	7200HO-021-218D															
		QR	7200HO-021-400D															
		QR	7200HO-021-400D															

● 7000 KY SERİSİ / 7000 KY SERIES



● TEKNİK ÖZELLİKLER

- 1 " (DN 25) – 4 " (DN 100)
- Tek veya Çift Akışkan Geçişli
- Sfero Gövde
- Balanslı Mekanik Sızdırmazlık
- Diş Bağlantılı ve Flanş Bağlantılı Seçenekler
- Paslanmaz Çelik İç Parçaları
- Buhar, Sıcak Su ve Kızgın Yağ İçin Kullanılır

● TECHNICAL FEATURES

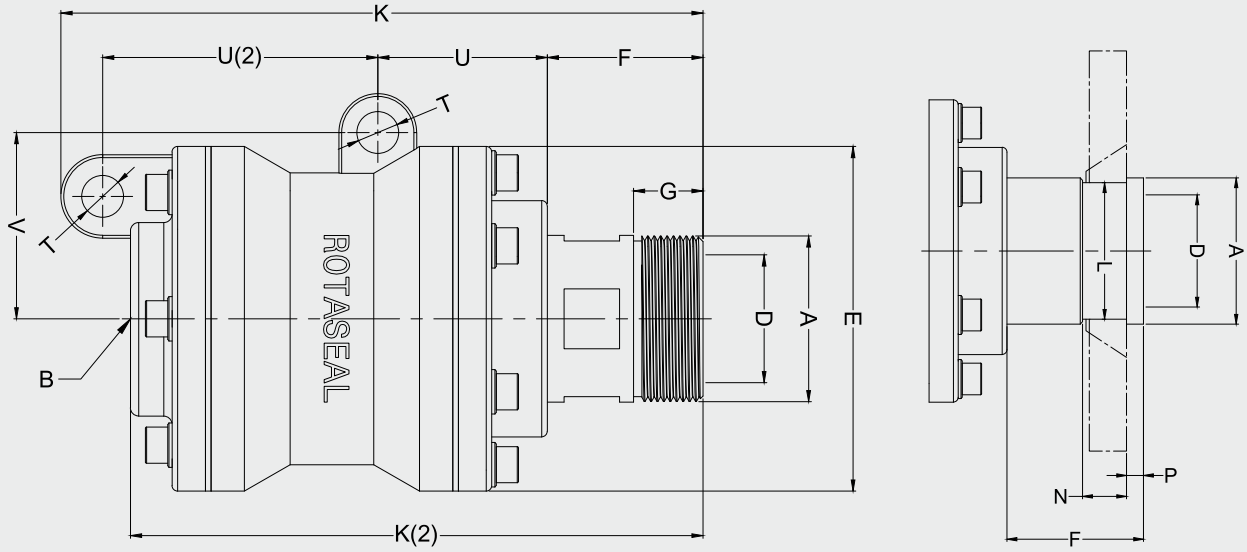
- 1 " (DN 25) – 4 " (DN 100)
- Single or Double Fluid Transfer
- Nodular Casting Iron Housing
- Balanced Sealing System
- Thread or Flange Connections
- Stainless Steel Internal Parts
- Applicable to Steam, Hot Water and Hot Oil

● ÇALIŞMA LİMİTLERİ

- Maksimum Kızgın Yağ Basıncı: 10 Bar
- Maksimum Kızgın Yağ Sıcaklığı: 315 °C
- Maksimum Buhar Basıncı: 17 Bar
- Maksimum Buhar Sıcaklığı: 300 °C
- Maksimum Hız: 250 devir / dk

● OPERATING RANGES

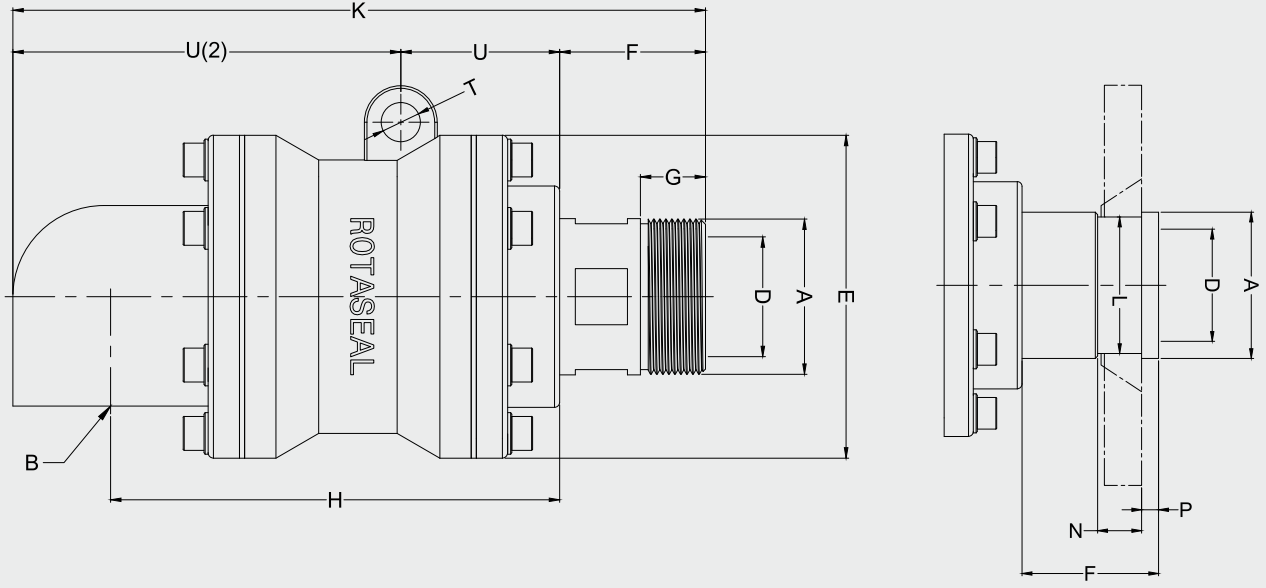
- Maximum Hot Oil Pressure: 10 Bar
- Maximum Hot Oil Temperature: 315 °C
- Maximum Steam Pressure: 17 Bar
- Maximum Steam Temperature: 300 °C
- Maximum Speed: 250 rev/Min



7000 KY - T1 SERİSİ TEK AKIŞLI / MONOFLOW

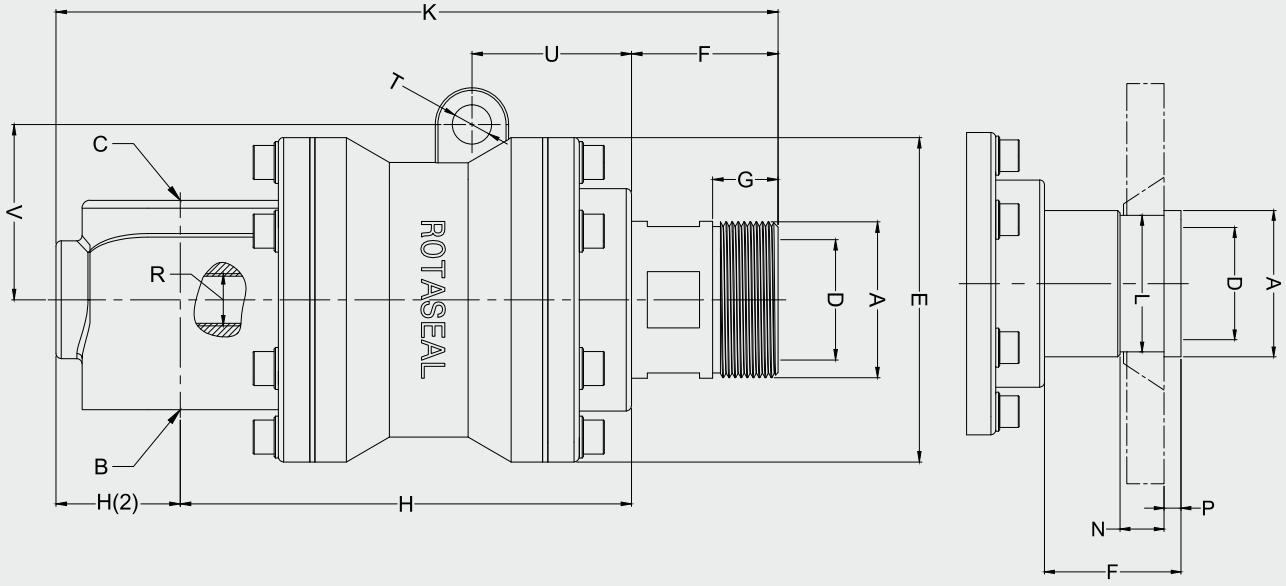
A		7000KY-T1																
Şaft Ölçüsü Shaft Size	Şaft Diş Tipi Thread Type of Shaft	Model No	B	D	E	F	G	K	K(2)	L	N	P	T	U	U(2)	V	KG ≈	
DN25	1"	NPT-SAĞ (RH)	1"	25	80	48	20	169	153				10	46	66	43	3	
		7100KY-021-111 T1																
		NPT-SOL (LH)																7100KY-021-112 T1
		BSP-SAĞ (RH)																7100KY-021-211 T1
		BSP-SOL (LH)																7100KY-021-212 T1
QR	7100KY-021-400 T1	30,76	17,5	11,1														
DN32	1-¼"	NPT-SAĞ (RH)	1-¼"	32	103	66	23	190	172				14	51	78	56	4,1	
		7125KY-021-113 T1																
		NPT-SOL (LH)																7125KY-021-114 T1
		BSP-SAĞ (RH)																7125KY-021-213 T1
		BSP-SOL (LH)																7125KY-021-214 T1
QR	7125KY-021-400 T1	39,55	19	12,7														
DN40	1-½"	NPT-SAĞ (RH)	1-½"	38	112	72	23	208	185				18	52	89	64	4,8	
		7150KY-021-115 T1																
		NPT-SOL (LH)																7150KY-021-116 T1
		BSP-SAĞ (RH)																7150KY-021-215 T1
		BSP-SOL (LH)																7150KY-021-216 T1
QR	7150KY-021-400 T1	44,99	22,2	12,7														
DN50	2"	NPT-SAĞ (RH)	2"	50	124	56	25	225	199				18	56	101	69	6,20	
		7200KY-021-117 T1																
		NPT-SOL (LH)																7200KY-021-118 T1
		BSP-SAĞ (RH)																7200KY-021-217 T1
		BSP-SOL (LH)																7200KY-021-218 T1
QR	7200KY-021-400 T1	56,1	28,5	15,9														
DN65	2-½"	NPT-SAĞ (RH)	2-½"	62	170	69	25	286	255				22	70	129	88	16	
		7250KY-021-119 T1																
		NPT-SOL (LH)																7250KY-021-120 T1
		BSP-SAĞ (RH)																7250KY-021-219 T1
		BSP-SOL (LH)																7250KY-021-220 T1
QR	7250KY-021-400 T1	68,1	29,5	19														
DN80	3"	NPT-SAĞ (RH)	3"	72	190	79	30	308	278				28	87	130	105	21,2	
		7300KY-021-121 T1																
		NPT-SOL (LH)																7300KY-021-122 T1
		BSP-SAĞ (RH)																7300KY-021-221 T1
		BSP-SOL (LH)																7300KY-021-222 T1
QR	7300KY-021-400 T1	83,1	33	22,2														
DN100	4"	NPT-SAĞ (RH)	4"	100	240	123	35	398	366				28	94	166	131	40	
		7400KY-021-123 T1																
		NPT-SOL (LH)																7400KY-021-124 T1
		BSP-SAĞ (RH)																7400KY-021-223 T1
		BSP-SOL (LH)																7400KY-021-224 T1
QR	7400KY-021-400 T1	108,6	39	25,4														

7000 KY SERİSİ / 7000 KY SERIES



7000 KY - T2 SERİSİ TEK AKIŞLI / MONOFLOW

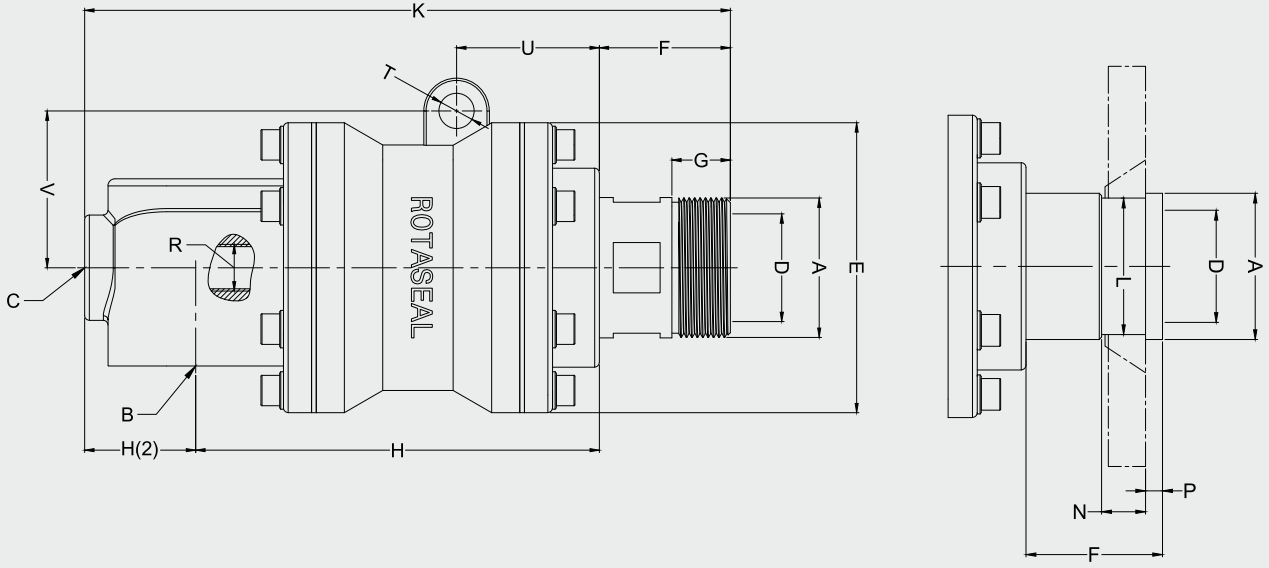
A		7000KY-T2															
Şaft Ölçüsü Shaft Size	Şaft Diş Tipi Thread Type of Shaft	Model No	B	D	E	F	G	K	L	M	N	P	T	U	U(2)	KG ≈	
DN25	1"	NPT-SAĞ (RH)	1"	25	80	48	20	197	-	43	-	-	10	46	30	3	
		7100KY-021-111 T2															
		NPT-SOL (LH)															7100KY-021-112 T2
		BSP-SAĞ (RH)															7100KY-021-211 T2
		BSP-SOL (LH)															7100KY-021-212 T2
QR	7100KY-021-400 T2	30,76	17,5	11,1													
DN32	1-¼"	NPT-SAĞ (RH)	1-¼"	32	103	66	23	224	-	56	-	-	14	51	35	4,1	
		7125KY-021-113 T2															
		NPT-SOL (LH)															7125KY-021-114 T2
		BSP-SAĞ (RH)															7125KY-021-213 T2
		BSP-SOL (LH)															7125KY-021-214 T2
QR	7125KY-021-400 T2	39,55	19	12,7													
DN40	1-½"	NPT-SAĞ (RH)	1-½"	38	112	72	23	243	-	64	-	-	18	52	42	5,1	
		7150KY-021-115 T2															
		NPT-SOL (LH)															7150KY-021-116 T2
		BSP-SAĞ (RH)															7150KY-021-215 T2
		BSP-SOL (LH)															7150KY-021-216 T2
QR	7150KY-021-400 T2	44,99	22,2	12,7													
DN50	2"	NPT-SAĞ (RH)	2"	50	124	56	25	271	-	69	-	-	18	56	45	7,1	
		7200KY-021-117 T2															
		NPT-SOL (LH)															7200KY-021-118 T2
		BSP-SAĞ (RH)															7200KY-021-217 T2
		BSP-SOL (LH)															7200KY-021-218 T2
QR	7200KY-021-400 T2	56,1	28,5	15,9													
DN65	2-½"	NPT-SAĞ (RH)	2-½"	62	170	69	25	348	-	88	-	-	22	70	50	18,2	
		7250KY-021-119 T2															
		NPT-SOL (LH)															7250KY-021-120 T2
		BSP-SAĞ (RH)															7250KY-021-219 T2
		BSP-SOL (LH)															7250KY-021-220 T2
QR	7250KY-021-400 T2	68,1	29,5	19													
DN80	3"	NPT-SAĞ (RH)	3"	72	190	79	30	405	-	105	-	-	28	87	60	24,7	
		7300KY-021-121 T2															
		NPT-SOL (LH)															7300KY-021-122 T2
		BSP-SAĞ (RH)															7300KY-021-221 T2
		BSP-SOL (LH)															7300KY-021-222 T2
QR	7300KY-021-400 T2	83,1	33	22,2													
Dn100	4"	NPT-SAĞ (RH)	4"	100	240	123	35	508	-	131	-	-	28	94	70	46	
		7400KY-021-123 T2															
		NPT-SOL (LH)															7400KY-021-124 T2
		BSP-SAĞ (RH)															7400KY-021-223 T2
		BSP-SOL (LH)															7400KY-021-224 T2
QR	7400KY-021-400 T2	108,6	39	25,4													



7000 KY - T3 SERİSİ ÇİFT AKIŞLI /DOUFLOW

A		7000KY-T3																	
Şaft Ölçüsü Shaft Size	Şaft Diş Tipi Thread Type of Shaft	Model No	B	C	D	E	F	G	H	H(2)	K	L	N	P	R	T	U	V	KG ≈
			DN25	1"	NPT-SAG (RH) 7100KY-021-111 T3 NPT-SOL (LH) 7100KY-021-112 T3 BSP-SAG (RH) 7100KY-021-211 T3 BSP-SOL (LH) 7100KY-021-212 T3 QR 7100KY-021-400 T3	3/4"	1/2"	25	80	48	20	125	104	203	-	-	-	3/8"	10
DN32	1-1/4"	NPT-SAG (RH) 7125KY-021-113 T3 NPT-SOL (LH) 7125KY-021-114 T3 BSP-SAG (RH) 7125KY-021-213 T3 BSP-SOL (LH) 7125KY-021-214 T3 QR 7125KY-021-400 T3	1"	3/4"	32	103	66	23	145	123	227	-	-	-	3/4"	14	51	56	4,6
DN40	1-1/2"	NPT-SAG (RH) 7150KY-021-115 T3 NPT-SOL (LH) 7150KY-021-116 T3 BSP-SAG (RH) 7150KY-021-215 T3 BSP-SOL (LH) 7150KY-021-216 T3 QR 7150KY-021-400 T3	1-1/4"	3/4"	38	112	72	23	154	137	256	-	-	-	3/4"	18	52	64	6,5
DN50	2"	NPT-SAG (RH) 7200KY-021-117 T3 NPT-SOL (LH) 7200KY-021-118 T3 BSP-SAG (RH) 7200KY-021-217 T3 BSP-SOL (LH) 7200KY-021-218 T3 QR 7200KY-021-400 T3	1-1/2"	1"	50	124	56	25	173	118	290	-	-	-	1"	18	56	69	7,5
DN65	2-1/2"	NPT-SAG (RH) 7250KY-021-119 T3 NPT-SOL (LH) 7250KY-021-120 T3 BSP-SAG (RH) 7250KY-021-219 T3 BSP-SOL (LH) 7250KY-021-220 T3 QR 7250KY-021-400 T3	2"	1"	62	170	69	25	231	212	346	-	-	-	1"	22	70	88	18,1
DN80	3"	NPT-SAG (RH) 7300KY-021-121 T3 NPT-SOL (LH) 7300KY-021-122 T3 BSP-SAG (RH) 7300KY-021-221 T3 BSP-SOL (LH) 7300KY-021-222 T3 QR 7300KY-021-400 T3	2-1/2"	1-1/4"	72	190	79	30	246	226	382	-	-	-	1-1/4"	28	87	105	25,5
Dn100	4"	NPT-SAG (RH) 7400KY-021-123 T3 NPT-SOL (LH) 7400KY-021-124 T3 BSP-SAG (RH) 7400KY-021-223 T3 BSP-SOL (LH) 7400KY-021-224 T3 QR 7400KY-021-400 T3	3"	1-1/2"	100	240	123	35	309	295	508	-	-	-	1-1/2"	28	94	131	50

7000 KY SERİSİ / 7000 KY SERIES



7000 KY - T4 SERİSİ ÇİFT AKIŞLI /DOUFLOW

A		7000KY-T4																		
Şaft Ölçüsü Shaft Size	Şaft Diş Tipi Thread Type of Shaft	Model No	B	C	D	E	F	G	H	H(2)	K	L	N	P	R	T	U	V	KG ≈	
DN25	1"	NPT-SAĞ (RH)	7100KY-021-111 T4	3/4"	1/2"	25	80	48	20	125	30	203	-	-	-	3/8"	10	46	43	3,30
		NPT-SOL (LH)	7100KY-021-112 T4																	
		BSP-SAĞ (RH)	7100KY-021-211 T4																	
		BSP-SOL (LH)	7100KY-021-212 T4																	
		QR	7100KY-021-400 T4																	
DN32	1-1/4"	NPT-SAĞ (RH)	7125KY-021-113 T4	1"	3/4"	32	103	66	23	145	35	227	-	-	-	1/2"	14	51	56	4,6
		NPT-SOL (LH)	7125KY-021-114 T4																	
		BSP-SAĞ (RH)	7125KY-021-213 T4																	
		BSP-SOL (LH)	7125KY-021-214 T4																	
		QR	7125KY-021-400 T4																	
DN40	1-1/2"	NPT-SAĞ (RH)	7150KY-021-115 T4	1-1/4"	3/4"	38	112	72	23	154	42	256	-	-	-	3/4"	18	52	64	6,5
		NPT-SOL (LH)	7150KY-021-116 T4																	
		BSP-SAĞ (RH)	7150KY-021-215 T4																	
		BSP-SOL (LH)	7150KY-021-216 T4																	
		QR	7150KY-021-400 T4																	
DN50	2"	NPT-SAĞ (RH)	7200KY-021-117 T4	1-1/2"	1"	50	124	56	25	173	45	290	-	-	-	1"	18	56	69	7,5
		NPT-SOL (LH)	7200KY-021-118 T4																	
		BSP-SAĞ (RH)	7200KY-021-217 T4																	
		BSP-SOL (LH)	7200KY-021-218 T4																	
		QR	7200KY-021-400 T4																	
DN65	2-1/2"	NPT-SAĞ (RH)	7250KY-021-119 T4	2"	1"	62	170	69	25	231	50	346	-	-	-	1"	22	70	88	18,1
		NPT-SOL (LH)	7250KY-021-120 T4																	
		BSP-SAĞ (RH)	7250KY-021-219 T4																	
		BSP-SOL (LH)	7250KY-021-220 T4																	
		QR	7250KY-021-400 T4																	
DN80	3"	NPT-SAĞ (RH)	7300KY-021-121 T4	2-1/2"	1-1/4"	75	190	79	30	246	60	382	-	-	-	1-1/4"	28	87	105	25,5
		NPT-SOL (LH)	7300KY-021-122 T4																	
		BSP-SAĞ (RH)	7300KY-021-221 T4																	
		BSP-SOL (LH)	7300KY-021-222 T4																	
		QR	7300KY-021-400 T4																	
Dn100	4"	NPT-SAĞ (RH)	7400KY-021-123 T4	3"	1-1/2"	100	240	123	35	309	70	508	-	-	-	1-1/2"	28	94	131	50
		NPT-SOL (LH)	7400KY-021-124 T4																	
		BSP-SAĞ (RH)	7400KY-021-223 T4																	
		BSP-SOL (LH)	7400KY-021-224 T4																	
		QR	7400KY-021-400 T4																	





ROTA SIZDIRMAZLIK ELEMANLARI SANAYİ ve TİCARET LTD. ŞTİ.

Fabrika / Factory: Ömerli Mah. Kos Koop San.Sit. Mısır Sokak No:10 P.K:34555 Arnavutköy / İstanbul - Türkiye

Tel: +90 212 549 73 25 (Pbx) +90 212 549 38 22 **Faks:** +90 212 549 94 46



/rotaseal • info@rotasizdirmazlik.com • www.rotasizdirmazlik.com